

CBS-031 (3,5A) 12V

CBS-061 (6A) 12V

CBS-061 (6A) 24V



- CONFORME ALLA NORMA DIN 41773
- CON PORTA SERIALE RS485 INTERNA AL CARICABATTERIA
- ADATTO AL MONTAGGIO PER BARRA OMEGA
- RISPARMIO ENERGETICO



CARATTERISTICHE

Il caricabatteria lavora con tre livelli di carica:

1. Carica Rapida, a controllo di corrente costante.
2. Carica Intermedia, a controllo di tensione.
3. Carica di Mantenimento, a controllo di tensione.

Il caricabatteria segnala mediante indicatore luminoso le seguenti condizioni:

- Cortocircuito dei cavi di uscita.
- Inversione di polarità.
- Distacco dei cavi dalla batteria.

Dispone di una porta seriale RS485 con la quale trasmette le principali informazioni di funzionamento.

Il montaggio è ad aggancio per barra OMEGA.

Il caricabatteria nella fase di carica sviluppa calore, quindi la ventilazione non deve essere ostacolata da corpi adiacenti. Se viene installato in un armadio chiuso è consigliabile prevedere fori o feritoie per smaltire il calore.

FUNZIONAMENTO

CARICA AUTOMATICA

La carica automatica avviene a quattro livelli:

1. Carica Rapida, a controllo di corrente 3,5A (CBS-031), 6A (CBS-061) fino al raggiungimento di 14 V (28 V) ($\pm 4\%$)
2. Carica Intermedia, a controllo di tensione fino al raggiungimento di 14,4 V, (28,8V) ($\pm 4\%$).
3. Carica di Mantenimento, sufficiente a mantenere il valore della tensione a 13,5, (o 27 V) ($\pm 4\%$).
 - a. Con tensione di batteria compresa tra i 13,5V \div 13,7V [27V \div 27,4V] il caricabatteria non esegue regolazioni.
 - b. Con tensione di batteria superiore ai 13,7V [27,4V] il caricabatteria riduce l'erogazione di corrente.
 - c. Con tensione di batteria inferiore ai 13,5V [27V] il caricabatteria tenta di mantenere tale tensione erogando corrente.
 - d. Riparte con la carica rapida (punto 1) con tensione di batteria minore di 11,5V [23V] ($\pm 4\%$).
4. Recupero della batteria scarica. La batteria è ricaricata ad impulsi con pause di 20 secondi tra un pacchetto e l'altro.

SEGNALAZIONI

Nel caricabatteria è presente un led bicolore:

Led	Lampeggi	Descrizione
LED VERDE	Acceso fisso	Condizione normale di funzionamento, rete presente e tensione di batteria regolare.
LED ROSSO	1	Mancanza rete.
	2	Distacco dei cavi dalla batteria (a motore fermo).
	3	Cortocircuito dei cavi.

PORTA RS485

Porta seriale RS485 per la trasmissione dei dati relativi allo stato della batteria.

I dati trasmessi sono:

- Voltmetro batteria
- Amperometro corrente di carica
- Stato di carica della batteria (vedi segnalazioni)

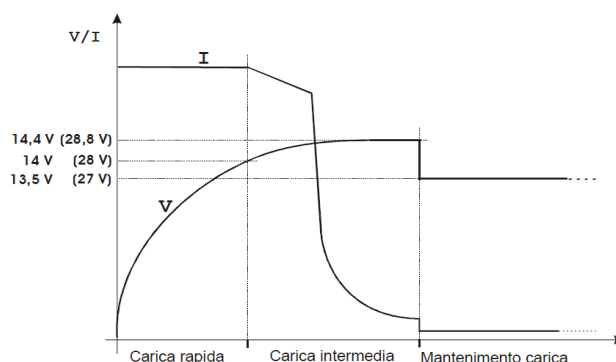
Il collegamento alla porta seriale, interna al caricabatteria, è consentito al personale preposto ed opportunamente istruito. Seguire le seguenti istruzioni:

- Togliere la tensione di rete.
- Sfilare le due morsettiere.
- Togliere il coperchio.
- Inserire il connettore del cavetto flat nel connettore seriale.
- Richiudere il coperchio.
- Inserire le morsettiere.

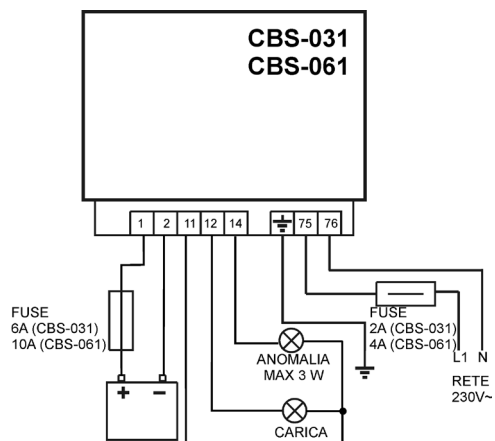


ATTENZIONE: mai alimentare il caricabatteria con il coperchio non installato correttamente.

CURVE DI CARICA TIPICHE

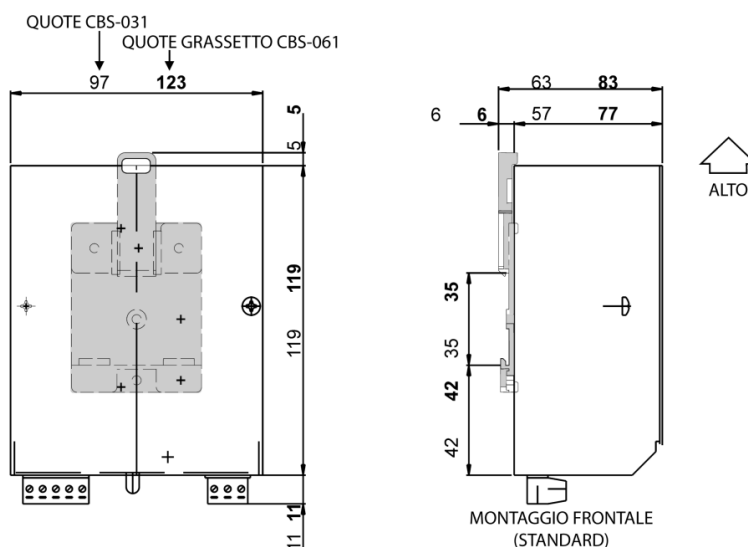


SCHEMA DI COLLEGAMENTO



Devono essere previsti dispositivi per la disconnessione dalla rete: ad esempio interruttori con apertura dei contatti superiore a 3 mm oppure cavi e spine di alimentazione che siano accessibili anche dopo l'installazione.

DIMENSIONI E INSTALLAZIONE

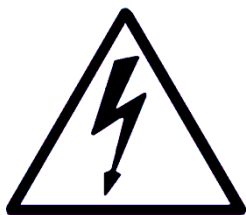


- L'apparecchio nella fase di carica sviluppa calore, quindi la ventilazione naturale non dev'essere ostacolata dai corpi adiacenti.
- Se l'apparecchio viene installato in armadio chiuso è consigliabile prevedere fori o feritoie per smaltire il calore.

DATI TECNICI

	CBS-031 12V	CBS-061 12V	CBS-061 24V
Alimentazione			
Da rete	85Vac ÷ 265Vac	185Vac ÷ 265Vac	
Frequenza	50 / 60 Hz		
Potenza massima assorbita	60W	110W	220W
Classe di isolamento	1		
Rendimento a pieno carico	75%	88%	
Risparmio energetico (Potenza assorbita in mancanza di carico)	1,5W	2W	
Tensione di batteria			
Tensione di uscita	13,7Vdc	13,7Vdc	27,4Vdc
Corrente nominale di carica	3,5A	6A	
Autoconsumo in mancanza rete	15mA	18mA	36mA
Tensione tipica sull'uscita 11	14Vdc	14Vdc	28Vdc
Carico massimo sulle uscite 11, 12 e 14	3W		
Capacità minima della batteria	30Ah	60Ah	
Batteria collegabile	Piombo aperto, piombo ermetico, gel a 6 celle		
Altro			
Morsettiera	8 poli a vite		
Grado di protezione	IP 00		
Limiti di temperatura	-10 ÷ 50°C		
Peso	350gr	600gr	700gr
Dimensioni (H x L x P)	135 x 97 x 63mm	135 x 123 x 83mm	

Serve esclusivamente a mantenere carica la batteria. Si utilizza nei circuiti di avviamento per motori diesel e benzina come quelli per gruppi elettrogeni, motopompe, motocompressori ecc. Costruito per essere installato unicamente all'interno di un quadro elettrico.



Attenzione: Parti sotto tensione pericolosa

L'accesso al caricabatteria è consentito solo al personale all'uopo preposto ed idoneamente istruito. Non sono ammesse operazioni di manutenzione e programmazione delle funzioni quando l'impianto non è scollegato dalla rete. Come misura di protezione aggiuntiva si consiglia la messa in cortocircuito a terra delle fasi dell'impianto. In deroga a quanto sopra, solo personale all'uopo preposto e opportunamente istruito potrà eseguire, le seguenti operazioni con impianto in tensione:

- ispezione a vista dei collegamenti e dei contrassegni dei pannelli;
- misurazione dei valori di tensione e/o corrente

Questi interventi dovranno comunque essere eseguiti mediante attrezzatura che assicuri una appropriata protezione elettrica.



Attenzione: Osservare scrupolosamente le seguenti raccomandazioni

- Collegare rispettando sempre lo schema elettrico.
- Verificare che il consumo degli apparecchi collegati, sia compatibile con le caratteristiche tecniche descritte.
- Installare in modo da consentire sempre un adeguato smaltimento di calore.
- Installare sempre più in basso di altri apparecchi che producono o dissipano calore.
- Non tentare la ricarica di batterie non ricaricabili.
- Durante la ricarica di batterie al piombo, posizionare le batterie in un luogo ben ventilato.

- l'alimentazione dev'essere eseguito secondo le regole d'installazione nazionali.
- È obbligatorio collegare a terra l'apparecchio tramite l'apposito morsetto.
- Collegare l'apparecchio alla batteria senza altre diramazioni dei conduttori.
- Evitare la ricaduta di tranciatura di conduttori di rame od altri residui metallici sull'apparecchio.
- Scollegare i morsetti d'uscita dell'apparecchio prima di qualsiasi manovra sulla batteria.
- L'installatore dovrà assicurare la protezione contro i contatti diretti/indiretti secondo la vigente normativa inerente gli impianti elettrici utilizzatori sino a 1000V in AC e 1500V in DC (per l'Italia CEI 64-8).

QUESTO CARICABATTERIA NON E' IDONEO A FUNZIONARE NELLE SEGUENTI CONDIZIONI:

- Dove la temperatura ambiente oltrepassa i limiti specificati nel foglio tecnico.
- Dove le variazioni di temperatura e pressione dell'aria sono così rapide da produrre eccezionali condensazioni.
- Dove è presente un forte inquinamento da polveri, fumi, vapori, sali e particelle corrosive o radioattive.
- Dove è presente un forte irraggiamento di calore dovuto al sole a forni o simili.
- Dove sono possibili attacchi di muffe o piccoli animali.
- Dove esiste pericolo di incendi od esplosioni.
- Dove possono venire trasmessi all'apparecchio forti urti o vibrazioni.
- Dove l'apparecchio è protetto da barriere od involucri con grado di protezione inferiore a IP40

COMPATIBILITA' ELETTROMAGNETICA

Questo caricabatteria funziona correttamente solo se inserito in impianti conformi alle normative per la marcatura CE; infatti esso stesso è conforme alle prescrizioni di immunità della norma EN61326-1, ma ciò non esclude che, in casi estremi che possono verificarsi in situazioni particolari, abbiano ad evidenziarsi dei malfunzionamenti. E' compito dell'installatore accertare l'esistenza di livelli di perturbazione superiori a quelli previsti dalle normative.

CONDUZIONE E MANUTENZIONE

Settimanalmente si consigliano le seguenti operazioni di manutenzione:

- verifica del funzionamento delle segnalazioni;
- verifica dello stato delle batterie;
- verifica del serraggio dei conduttori e dello stato dei morsetti.

IN MANCANZA DI UNA NOSTRA DICHIARAZIONE SCRITTA CHE ATTESTI IL CONTRARIO, QUESTO APPARECCHIO NON E' IDONEO AD ESSERE UTILIZZATO COME COMPONENTE CRITICO IN APPARECCHIATURE O IMPIANTI DAI QUALI DIPENDA LA PERMANENZA IN VITA DI PERSONE E DI ESSERI VIVENTI.

DATI PER L'ORDINAZIONE

	CBS-031 12V	00010440
Tipo	CBS-061 12V	Codice 00010444
	CBS-061 24V	00010445

ACCESSORI A CORREDO

Tipo	KIT MU-CBS-030/060	Codice 40804415
------	--------------------	-----------------

