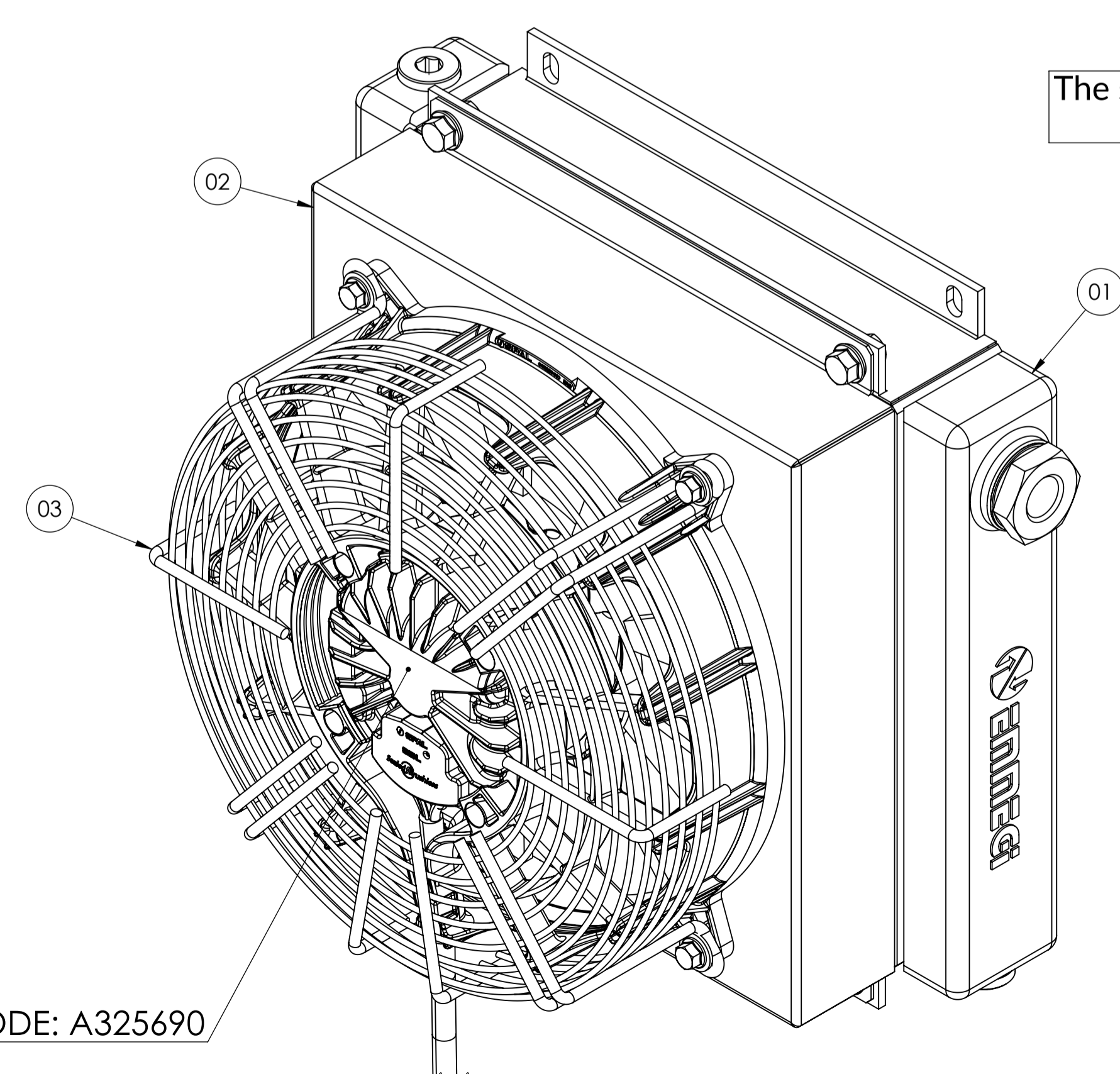
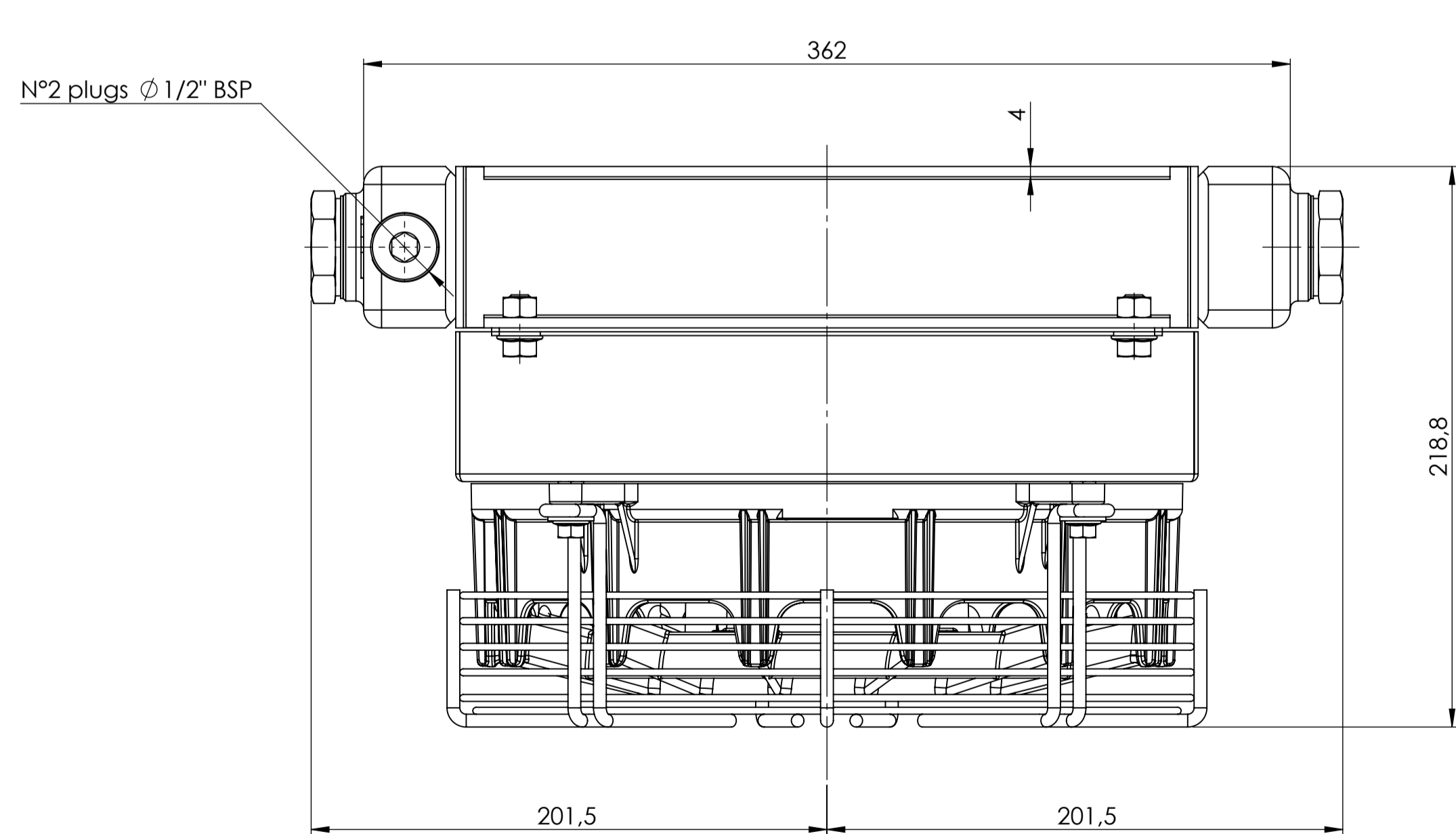


N°2 male reduction $\varnothing 1\frac{1}{2}$ " BSP



The supply includes DUCON 2.8 counterpart, cod. 0562460

**VALIDO SOLO PER OFFERTA COMMERCIALE
PROFORMA
VALID FOR COMMERCIAL PURPOSE ONLY**

ELECTRIC FAN CODE: A325690

ACCORDING TO SPECIFICATION ST2.1		
POS.	NAME	PAINTED
01	RADIANT MASSES	GREY RAL 7042
CICLE 1 - ACCORDING TO SPEC. ST2.2		
02	SHROUD	BLU RAL 5010
03	FAN GRATE	GALVANIZING

0	Emissione	17/10/2022	U. Soliveri	V. Facchino	L. De Palma
Rev.	Description	Date	Drawn by	Controlled by	Approved by
Tolleranze - Tolerances - Per quote senza indicazione di tolleranza vedi tabella EN22768-1, Classe di tolleranza C. - Refer the EN22768-1 list for dimensions without any tolerance, Class C tolerance. - Vantata la copia, la riproduzione e la cessione di terzi a norma di legge. Di questo disegno vale la copia con indice maggiore. Copying, reproduction and transfer to third parties is prohibited by law. The copy with a higher index is valid for this drawing.		Dati tecnici - Technical data Press. di esercizio: Oil 20 bar, Air Press. di collaudo: Oil 35 bar, Air Testing pressure: Oil 120 °C, Air Tmax di esercizio: Oil, Air Tmax operating: Oil, Air		Codice prodotto: EBRD42401 Codice prodotto cliente: EBRD42401 Riferimento: EBRD4 24V DC ST ASP Descrizione: Asieme scambiatore olio	
		Trattamento: A1 Treatment: A1		Peso: 10.7 kg Weight: 10.7 kg	
		Disegno N°: A32560 Drawing N°: A32560		Rev.: 0	