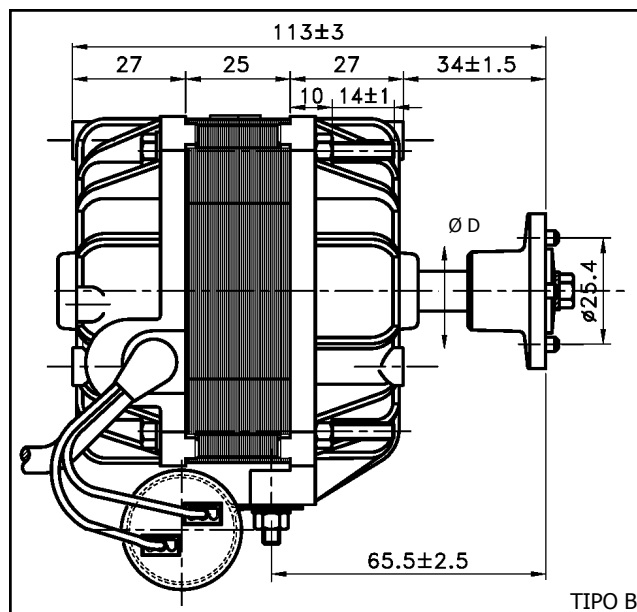
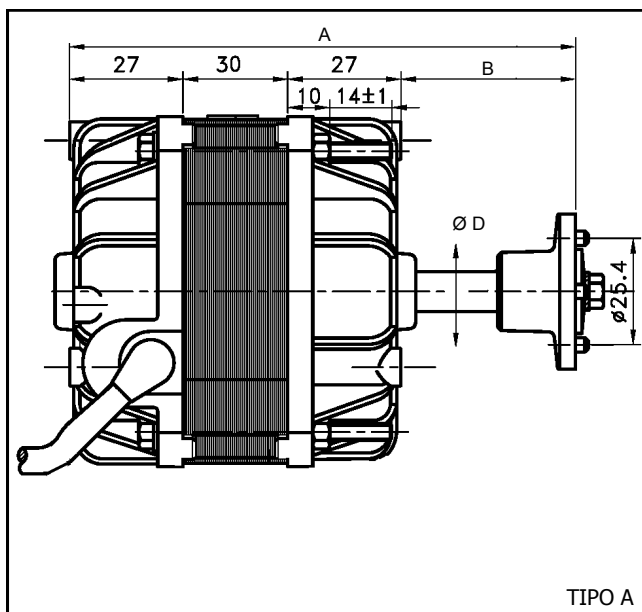
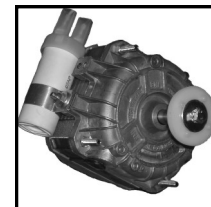


# SERIE 82GV/83D

MOTORI ELETTRICI PER EVAPORATORI VENTILATI E CONDENSATORI REMOTI

ELECTRIC MOTORS FOR COMMERCIAL REFRIGERATION



Modello Codice	V	HZ	Wr	Wa	RPM	C mF	A	B	ØD	TIPO
<b>82GV 3025/5</b> <b>4120.3606</b>	230	50/60	25	120	1300	-	113	31	9.52	A
<b>82GV 3025/7</b> <b>4120.3609</b>	230	50/60	25	120	1300	-	123	40	7	A
<b>82CE 3025/G1</b> <b>4155.1202</b>	230	50/60	25	120	1300	-	130	45	9.52	A
<b>83D 2535/17</b> <b>4121.0009</b>	230	50/60	35	95	1300	2.5	-	-	9.52	B

## DESCRIZIONE

Motori per refrigerazione industriale, monofase a poli schermati e con condensatore 4 poli 230V.

Motori 82GV : Coperchio anteriore e posteriore finestrato con 3 fori filettati a 120° M5 Lunghezza cavo : 3 Mt

Motori 83D : Coperchio anteriore e posteriore chiuso con 3 fori filettati a 120° M5 Lunghezza cavo : 2Mt