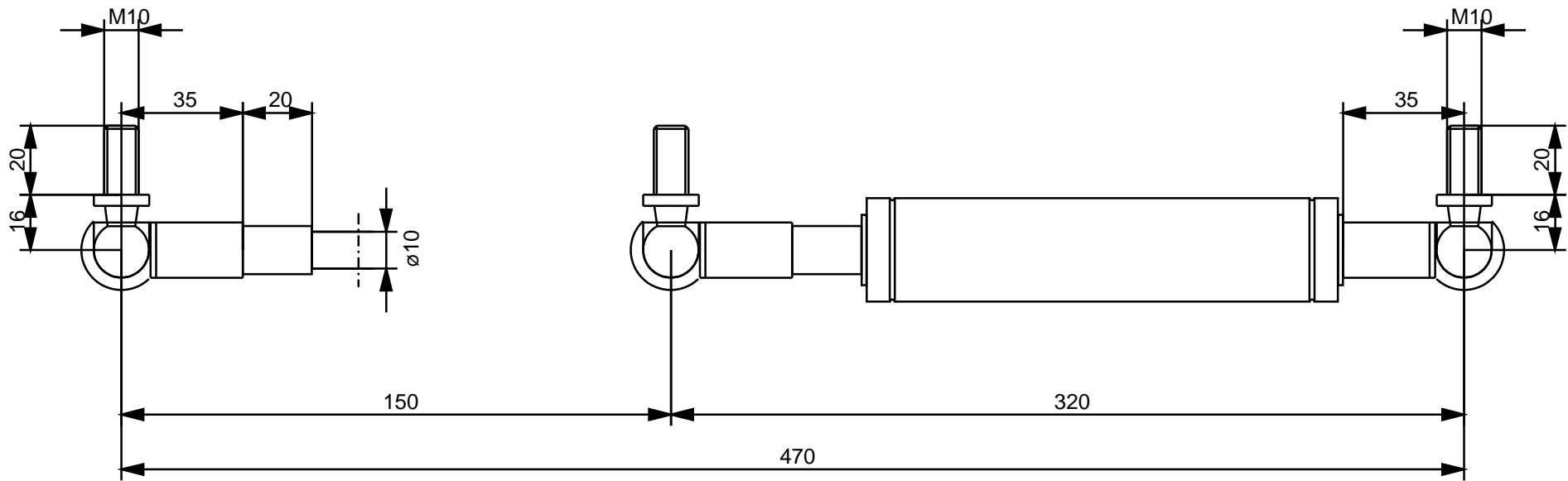


# Z 10 28 0150 0 0470 WG35 WG35 00250N /5

23.07.2019 Nadia Geng

Zeichnung zu Angebot 1604374



Beachten Sie unsere technische Vorschrift

Einbau/Lagerung mit Kolbenstange nach oben

nicht öffnen , nicht erhitzen - hoher Druck

Tel: +49 711 9367 05 0	ngeng	Teil	Abmessung	Material	Oberfläche	Anschluss	Progression: 26,8 %
Fax: +49 711 9367 05 40	23.07.2019	Kolbenstange	$\varnothing 10$ mm	Stahl	hartverchromt	WG35 M10 CS16	
E-Mail: info@hahn-gasfedern.de		Zylinder	$\varnothing 28$ mm	Stahl	schwarz	WG35 M10 CS16	
Web: www.hahn-gasfedern.de							