



Selectomite® 71 und 76 Serie

3-Wege Kugelhahn

Anwendung

Durch 180° Umschalten wird beim Selectomite® 3-Wege Kugelhahn von einer Prozessleitung zu anderen Prozessleitung geschaltet. Die Griffposition gibt gleichzeitig die Durchflußrichtung des Volumenstroms an. In Mittelstellung ist der Kugelhahn geschlossen.



Typische Anwendungen

- Druckluftsteuerungen
- Probeentnahmesysteme
- Hochdruckverteilterventil für Erdgas
- Drucküberwachung durch Schaltung auf zwei Manometer

Technische Daten

MAX. BETRIEBSDRUCK**	Leichtes Vakuum* bis 6,000 psig @ 70° F (414 BAR @ 21° C)
TEMPERATUR	-40° F bis +350° F (-40° C bis +177° C)
BOHRUNG	0.093 bis 0.187 (2.4 bis 4.8mm)
Cv FAKTOR	0.15 to 0.57
ANSCHLUSS	1/8" bis 3/8" Gyrolok® 1/8" bis 1/4" NPT 3 bis 8mm Gyrolok®

* Leichtes Vakuum von 10^{-5} bis 10^{-3} torr. Druckangabe gültig bei Druckbeaufschlagung bei Port 3. Bei Druckbeaufschlagung der Eingänge 1 und 2 (seitlich) darf der Differenzdruck nicht über 1500 psi oder 105 bar sein. Bei einem Differenzdruck bis 414 bar ist die Serie 76 3-Wege "Trunnion" Kugelhähne einzusetzen (siehe Seite 23).

** Abhängig von der Kugelhahnserie

Eigenschaften

- Die Griffposition zeigt immer zu dem Port der Aktive ist. In Mittelpositionen ist der Kugelhahn geschlossen. Die visuelle Anzeige unterstützt eine sicheres Handling.
- Die patentiert Dyna-Pack- Spindelabdichtung bietet eine leckfreie Abdichtung bei Vakuum- und Hochdruckanwendungen
- Zweifach gekammerte TFE Sitze und micropolierte Kugeln liefern eine leckfreie Abdichtung
- TFE Sitze und Dichtungsscheiben bieten eine exzellente korrosive Beständigkeit
- Vielfältigste Auswahl von Anschlußmöglichkeiten wie HOKE Gyrolok® Klemmringe oder NPT Gewinde sind erhältlich.

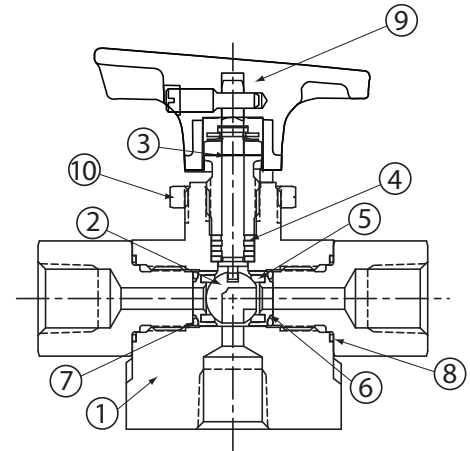
Kugelhähne

Selectomite® 71 und 76 Serie

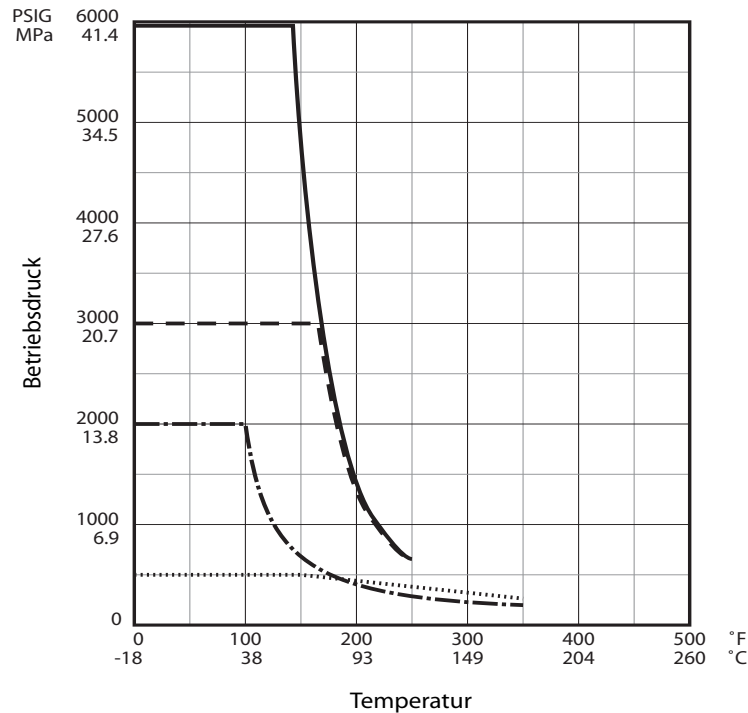
Material

BESCHREIBUNG	MESSING	316 EDELSTAHL	MONEL®
1 Körper	Messing	316 Edelstahl	Monel®
2 Kugel	316 Edelstahl	316 Edelstahl	Monel®
3 Spindel	316 Edelstahl	316 Edelstahl	Monel®
4 Spindelpackung	TFE/316 Edelstahl Scheiben	TFE/316 Edelstahl Scheiben	TFE/Monel® Scheiben
5 Sitz			
7165, 7177 Serie	TFE	TFE	TFE
7671, 7673 Serie	Nylatron®	Nylatron®	—
6 Sitzhalterung	Messing	316 Edelstahl	Monel®
7 Sitzdichtung†			
7177, 7673 Serie	—	Viton®	—
7165 Serie	TFE	TFE	TFE
7671 Serie	Buna N	—	—
8 Endfitting-Dichtung	TFE	TFE	TFE
9 Griff	Nylon	Nylon	Nylon
10 Schalttafelmutter	Messing vernickelt	316 Edelstahl	Messing vernickelt

† Andere O-Ringe sind auf Anfrage erhältlich. Bitte wenden Sie sich an Ihre HOKE Vertretung

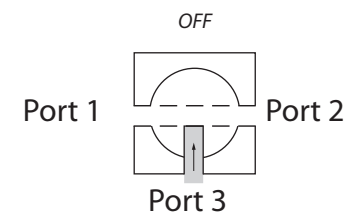
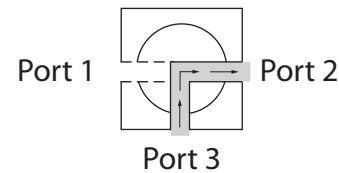
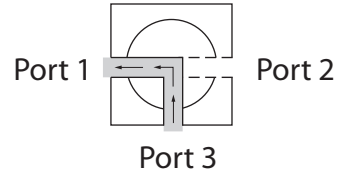


Druck-Temperatur-Kurve



- · — · 7177 Kugelhahn
- · — · 7165 Kugelhahn
- 7671 Kugelhahn
- 7673 Kugelhahn

Flußrichtung – 3-Wege Kugelhahn



Selectomite® 71 und 76 Serie

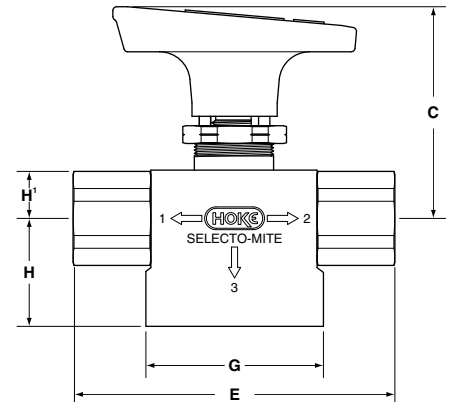
Abmessungen

Selectomite® 7177 Serie

ANSCHLÜSSE		C	E	G	H	H1
1/8" Gyrolok®	inch	127/64	27/8	1¼	123/32	23/64
	mm	36	73	32	44	9
1/8" Innen NPT	inch	127/64	2¼	1¼	¾	23/64
	mm	36	57	32	19	9
¼" Gyrolok®	inch	127/64	33/32	1¼	113/16	23/64
	mm	36	78	32	46	9
3mm Gyrolok®	inch	127/64	27/8	1¼	123/32	23/64
	mm	36	73	32	44	9
6mm Gyrolok®	inch	127/64	33/32	1¼	113/16	23/64
	mm	36	78	32	46	9

Schalttafel

Schalttafelbohrung: 19/32" (15mm) Durchmesser
Schalttafeldicke: 3/16" (4.8mm)



Selectomite® 7165, 7671, 7673 Serie

ANSCHLÜSSE		C	E	G	H	H1
1/8" Gyrolok®	inch	115/16	37/16	1¼	2	7/16
	mm	49	87	44	51	11
¼" Gyrolok®	inch	115/16	35/8	1¼	21/16	7/16
	mm	49	92	44	52	11
¼" Innen NPT	inch	1¼	3	1¾	15/16	7/16
	mm	44	76	44	24	11
3/8" Gyrolok®	inch	115/16	37/8	1¾	23/16	7/16
	mm	49	98	44	56	11
3mm Gyrolok®	inch	115/16	37/16	1¾	2	7/16
	mm	49	87	44	51	11
6mm Gyrolok®	inch	115/16	35/8	1¾	21/16	7/16
	mm	49	92	44	52	11
8mm Gyrolok®	inch	115/16	37/8	1¾	23/16	7/16
	mm	49	98	44	56	11

Schalttafel

Schalttafelbohrung: 57/64" (23mm) Durchmesser
Schalttafeldicke: 3/16" (4.8mm)

Informative Maßangaben; Können jederzeit von Hersteller geändert werden.

Bestellnummer

Selectomite® 7177 Serie Druckbereich bis 140bar, TFE Sitz—Viton® Dichtungen

ANSCHLÜSSE	BESTELLNUMMER		BOHRUNG IN MM	Cv
	316 EDELSTAHL			
1/8" Gyrolok®	7177G2Y		2,4	0.15‡
1/8" Innen NPT	7177F2Y		3,2	0.30
¼" Gyrolok®	7177G4Y		3,2	0.30
3mm Gyrolok®	7177G3Y/MM		2,4	0.15‡
6mm Gyrolok®	7177G6Y/MM		3,2	0.15‡

Anmerkung: Maximale Druckdifferenz liegt bei 105bar.

‡ Bohrung kann durch den Anschluß verändert sein.



Bestellnummer (Fortsetzung)

Selectomite® 7165 Serie Druckbereich bis 35bar, TFE Sitz—TFE Dichtung

ENDANSCHLUSS	BESTELLNUMMER			BOHRUNG IN MM	Cv
	MESSING	316 EDELSTAHL	MONEL®		
1/8" Gyrolok®	7165G2B	7165G2Y	—	2,4	0.15 [‡]
1/4" Gyrolok®	7165G4B	7165G4Y	7165G4M	3,2	0.57
1/4" Innen NPT	7165F4B	7165F4Y	7165F4M	3,2	0.57
3/8" Gyrolok®	7165G6B	7165G6Y	—	3,2	0.57
3mm Gyrolok®	—	7165G3Y/MM	—	2,4	0.15 [‡]
6mm Gyrolok®	—	7165G6Y/MM	—	3,2	0.57
8mm Gyrolok®	—	7165G8Y/MM	—	3,2	0.57

‡ Bohrung kann durch den Anschluß verändert sein



7165G4B

Selectomite® 7671 Serie Druckbereich bis 210 bar, Nylatron® Sitz—Buna N Dichtung

ANSCHLUSS	BESTELLNUMMER		BOHRUNG IN MM	Cv
	MESSING	316 EDELSTAHL		
1/4" Gyrolok®	7671G4B	—	3,2	0.57
1/4" Innen NPT	7671F4B	—	3,2	0.57

Anmerkung: Druckdifferenz bei seitlicher Beaufschlagung ist auf 105 bar begrenzt.

Selectomite® 7673 Serie Druckbereich bis 414bar, Nylatron® Sitz—Viton® Dichtung

ANSCHLUSS	BESTELLNUMMER		BOHRUNG IN MM	Cv
	316 EDELSTAHL	316 EDELSTAHL		
1/4" Gyrolok®	7673G4Y	—	3,2	0.57
1/4" Innen NPT	7673F4Y	—	3,2	0.57
3/8" Gyrolok®	7673G6Y	—	3,2	0.57
6mm Gyrolok®	7673G6Y/MM	—	3,2	0.57

Anmerkung: Druckdifferenz bei seitlicher Beaufschlagung ist auf 105 bar begrenzt.



7673F4Y

Bestelloptionen

Elektrische oder pneumatische Antriebe

Sowohl elektrische also auch pneumatische Antriebe sind für die Selectomite® 71 und 76 Serie Kugelhähne erhältlich. Die elektrische Antriebe sind mit der Ausführung 115 VAC oder 24 VDC in Wasserdichter und EX Schutz Ausführung lieferbar. Die pneumatische Antriebe ist in der Ausführung 90° oder 180° Schaltung sowie doppelt wirkend oder Federrückholung lieferbar. Weitere Information finden Sie bei "HOKE's Actuator Catalog (79005)" oder wenden sie sich an Ihre HOKE Vertretung.

Ersatzteile

Ersatzteile oder Austauschseinheiten sind für alle Kugelhähne erhältlich. Bitte wenden Sie sich an Ihre HOKE Vertretung.

Reinigungen und Test

Helium Lecktest oder Sauerstoffreinigung sind optional erhältlich.

Anschlüsse

Andere Anschlußgrößen oder Optionen sind auf Anfrage erhältlich. Bitte wenden Sie sich an ihre HOKE Vertretung

