



# ENAPART



93 S Railroad Avenue Unit C  
Bergenfield NJ 07621 USA  
[www.enapart.com](http://www.enapart.com)  
[sales@enapart.com](mailto:sales@enapart.com)



Via del Canneto 35,  
Borgosatollo, Brescia - Italia  
[www.enapart.it](http://www.enapart.it)  
[vendite@enapart.it](mailto:vendite@enapart.it)



Barbaros Mah. Ihlamur Bul. Aĝaoĝlu  
My Newwork No:3/15 Ataşehir / İstanbul  
[www.enapart.net](http://www.enapart.net)  
[satis@enapart.net](mailto:satis@enapart.net)



PRIVADA 10 B SUR #3908 COL.  
ANZUREZ, C.P. 72530, PUEBLA, PUE  
[www.enapart.com.mx](http://www.enapart.com.mx)  
[sales@enapart.com.mx](mailto:sales@enapart.com.mx)



Friedrich-Ebert-Anlage 36, 60325  
Frankfurt am Main, Germany  
[www.enapart.de](http://www.enapart.de)  
[anfrage@enapart.de](mailto:anfrage@enapart.de)



4 boulevard Carnot, 95400  
villiers-le-bel, Paris, France  
[www.enapart.fr](http://www.enapart.fr)  
[sales@enapart.fr](mailto:sales@enapart.fr)



65049, ОДЕСА, ВУЛИЦЯ ІВАНА  
ФРАНКА, БУДИНОК 55, ПОВЕРХ 3  
[www.enapart.com.ua](http://www.enapart.com.ua)  
[sales@enapart.com.ua](mailto:sales@enapart.com.ua)



MUNICIPIUL BUCUREȘTI, SECTOR 3,  
B-DUL BASARABIA, NR.250, CORP P+5  
[www.enapart.ro](http://www.enapart.ro)  
[sales@enapart.ro](mailto:sales@enapart.ro)



〒584-0023 大阪府富田林市若松町  
東2丁目2番16号  
[www.enapart.co.jp](http://www.enapart.co.jp)  
[sales@enapart.co.jp](mailto:sales@enapart.co.jp)



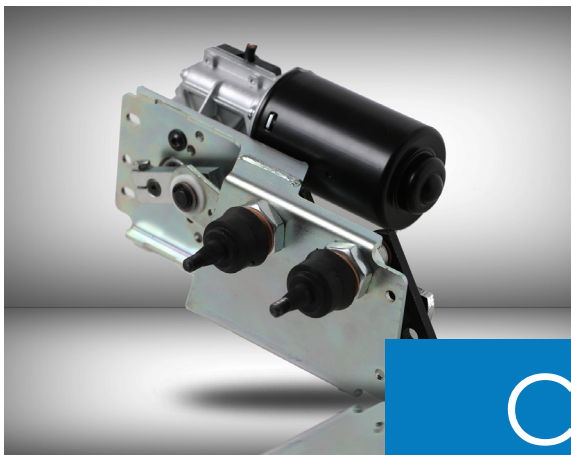
PLAZA NUESTRA SEÑORA DE LAS  
NIEVES 12 ,LOCAL ,50012,ZARAGOZA  
[www.enapart.es](http://www.enapart.es)  
[ventas@enapart.es](mailto:ventas@enapart.es)



Складова база „Онгъл“, Склад А2, п.к.  
4006, гр. Пловдив, България  
[www.enapart.bg](http://www.enapart.bg)  
[sales@enapart.bg](mailto:sales@enapart.bg)



3 Austin Mews, High Street, Hemel  
Hempstead, HP1 3AF , United Kingdom  
[www.enapart.co.uk](http://www.enapart.co.uk)  
[sales@enapart.co.uk](mailto:sales@enapart.co.uk)



# Catalogo Catalog



Bracci tergicristalli  
Wiper arms

Cinematismi per tergicristalli  
Wiper mechanisms

Motoriduttori per tergicristalli  
Wiper gearmotors

Spazzole  
Blades



La OSLV ITALIA srl ha due divisioni produttive distinte al proprio interno:

- La divisione Tergenza – è specializzata nella progettazione e realizzazione di sistemi completi di tergicristalli per veicoli.
- Il settore automazione – e' specializzato nella produzione di motori, motoriduttori e attuatori elettrici in corrente continua.

A prescindere dalla mole degli ordinativi gestiti, partendo da un ristretto quantitativo di unità fino alle migliaia di pezzi al mese, l'azienda mette a disposizione del cliente tutte le risorse tecnologiche ed intellettuali di cui dispone per garantire un risultato versatile, tecnicamente avanzato e perfettamente in linea con le aspettative dell'utente finale.

L'ulteriore valore aggiunto che arricchisce il profilo competitivo e dinamico della società risiede nella straordinaria flessibilità dei tempi di produzione. Questi ultimi possono all'occorrenza ridursi in maniera significativa senza per questo compromettere la riuscita del prodotto finale.

OSLV ITALIA srl has two distinct internal production divisions:

- The Wiper Division – specialized in the protection and realization of complete windshield wiper systems.
- The Automation Sector – specialized in the production of motors, gearmotors and electrical actuators in direct current.

The company puts its technological and its intellectual resources at customers' disposal, not only in case of huge quantities but even by smaller amounts of units, in order to guarantee in any situation a versatile solution, technologically advanced and suitable for the expectations for the finale user.

A further added value that enriches the company's competitiveness and its dynamic profile, is the extraordinary flexibility in production lead times, that can be shortened and planned if needed, without compromising the quality of the final product.





# Indice Index

## Bracci Tergicristalli - Wiper Arms

Braccio pantografo regolabile 9x2.5 - Adjustable pantograph arm 9x2.5	10-11
Braccio pantografo fisso 9x3 - Fixed pantograph arm 9x3	12-13
Braccio pantografo 10x3 - Pantograph arm 10x3	14-15
Braccio pantografo 12x4 - Pantograph arm 12x4	16-17
Braccio pantografo 12x12 - Pantograph arm 12x12	18-19
Bracco singolo regolabile 9x2.5 - Adjustable single arm 9x2.5	20-21
Bracco singolo 9x3 - Single arm 9x3	22-23
Bracco singolo 10x3 - Single arm 10x3	24-25
Beaccio singolo 12x4 - Single arm 12x4	26-27

## Cinematismi per tergicristalli - Wiper mechanism

Compact Small (open)	30-31
Compact Small (closed)	32-33
Compact Medium	34-35
Compact Large	36-37

## Motoriduttori per tergicristalli - Wiper Gearmotors

Motoriduttore per tergicristallo MRT60 - Gearmotor for windshield wipers MRT60	40-41
Motoriduttore per tergicristallo MRT62-TP1 - Gearmotor for windshield wipers MRT62-TP1	42-43
Motoriduttore per tergicristallo MRT62-CNT - Gearmotor for windshield wipers MRT62-CNT	44-45

Motoriduttore Direct Drive Wiper Motor (DDWM) - Gearmotor Direct Drive Wiper Motor (DDWM)	46-47
Motoriduttore per tergicristallo MRT62-31 - Gearmotor for windshield wipers MRT62-31	48-49
Motoriduttore per tergicristallo MRT62-35 DX - Gearmotor for windshield wipers MRT62-35 DX	50-51
Motoriduttore per tergicristallo MRT62-35 SX - Gearmotor for windshield wipers MRT62-35 SX	52-53
Motoriduttore per tergicristallo MRT62-43 - Gearmotor for windshield wipers MRT62-43	54-55
Motoriduttore per tergicristallo MRT62-43 (Ø -50,8) - Gearmotor for windshield wipers MRT62-43 (Ø -50,8)	56-57
Motoriduttore per tergicristallo MRT76 DX - Gearmotor for windshield wipers MRT76 DX	58-59
Motoriduttore per tergicristallo MRT76 SX - Gearmotor for windshield wipers MRT76 SX	60-61
Motoriduttore per tergicristallo MRT90-45 DX - Gearmotor for windshield wipers MRT90-45 DX	62-63
Motoriduttore per tergicristallo MRT90-45 SX - Gearmotor for windshield wipers MRT90-45 SX	64-65
Motoriduttore per tergicristallo MRT90-56 - Gearmotor for windshield wipers MRT90-56	66-67

## Spazzole - Blades

Flatblade	70-71
Spazzola "Truck" - Blade "Truck"	72-73
Spazzola Standard - Standard Blade	74-75

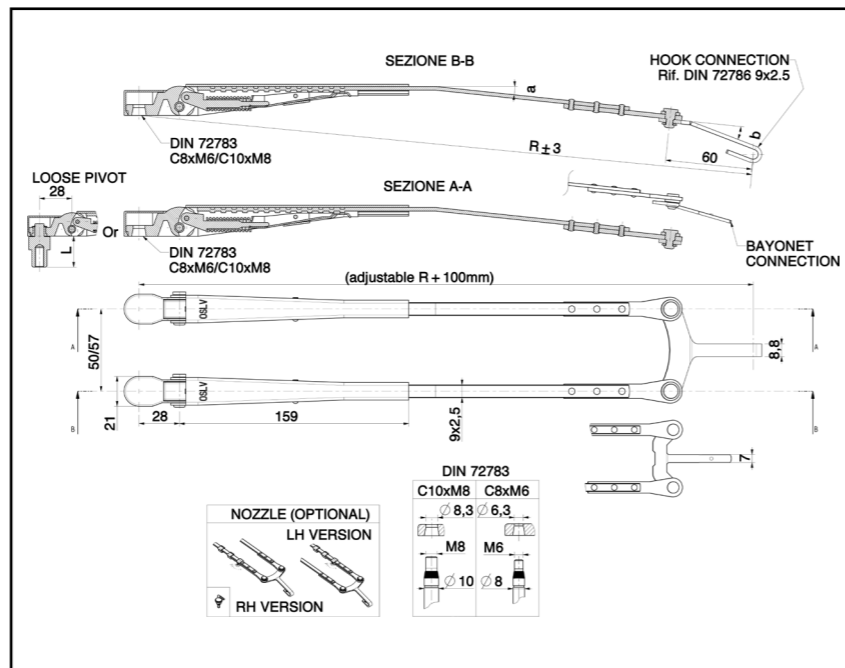
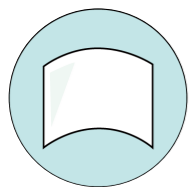


# Bracci Tergicristalli

## Wiper arms

# Braccio pantografo regolabile 9x2.5

## Adjustable pantograph arm 9x2.5



Dati tecnici Technical data						
Lunghezze - Lengths	350±50	400±50	450±50	500±50	550±50	600±50
Fissaggio all'alber - Shaft connection	DIN72783 C8xM6		DIN72783 C10xM8		Perno folle con foro M8 Free shaft with M8 hole	
Fissaggio spazzol - Blade connection	DIN72786-3 9x3 Fissaggio a gancio Hook connection		Fissaggio a baionetta Bayonet connection		Fissaggio a 2 viti Two screws connection	
Spruzzatore - Nozzle	Optional					

I bracci pantografo consentono la detersione di un'area meno circolare, con la spazzola che lavora in parallelo al montante del vetro.

La regolazione del braccio consente l'impiego dello stesso componente in applicazioni simili ma diverse.

Possono essere installati uno o più bracci pantografo per ogni impianto tergicristallo.

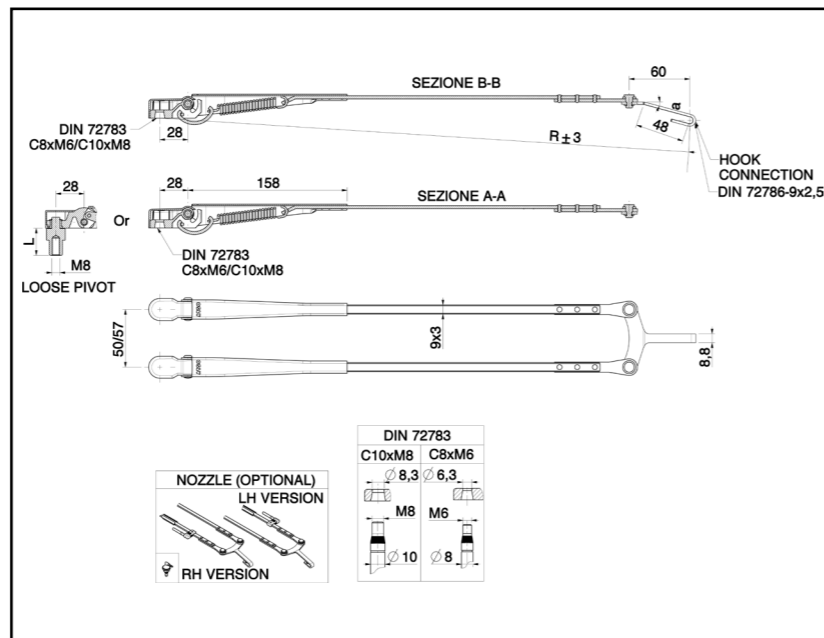
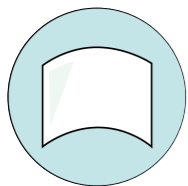
The pantograph arms allow the wiping of a less circular area, with the blade that cleans in an upright position.

The adjustability of the arm allows the use of the same component in different but similar applications.

One or more pantograph arms may be installed for each windshield wiper system.

# Braccio pantografo fisso 9x3

## Fixed pantograph arm 9x3



Dati tecnici Technical data						
Lunghezze - Lengths	485	520	525	550	575	600
Fissaggio all'albero - Shaft connection	DIN72783 C8xM6		DIN72783 C10xM8		Perno folle con foro M8 Free shaft with M8 hole	
Fissaggio spazzola - Blade connection	DIN72786-3 9x3 Fissaggio a gancio Hook connection					
Spruzzatore - Nozzle	Optional					

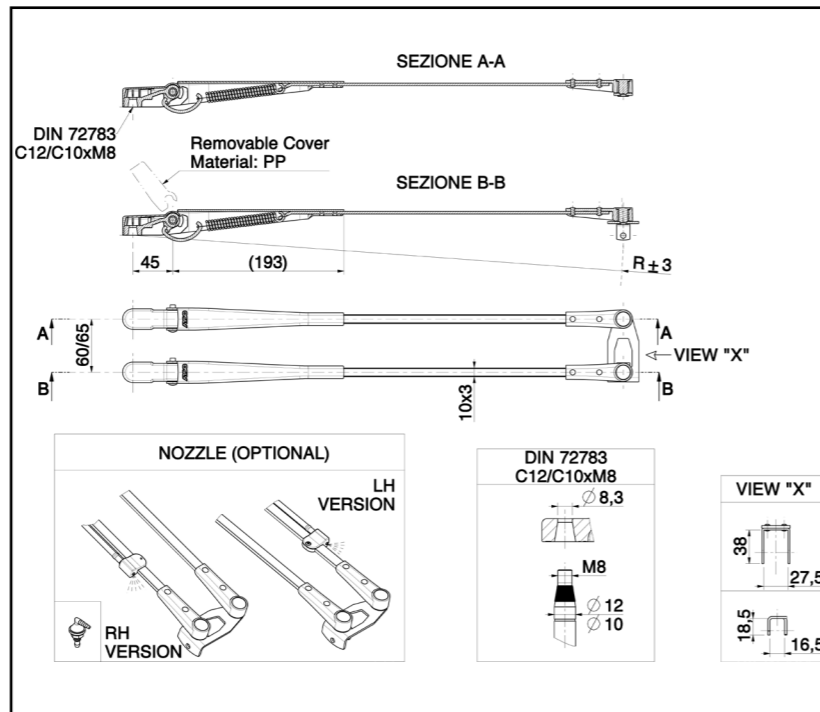
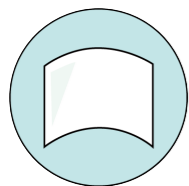
I bracci pantografo consentono la detersione di un'area meno circolare, con la spazzola che lavora in parallelo al montante del vetro. Possono essere installati uno o più bracci pantografo per ogni impianto tergitristallo.

The pantograph arms allow the wiping of a less circular area, with the blade that cleans in an upright position. The adjustability of the arm allows the use of the same component in different but similar applications.



# Braccio pantografo 10x3

## Pantograph arm 10x3



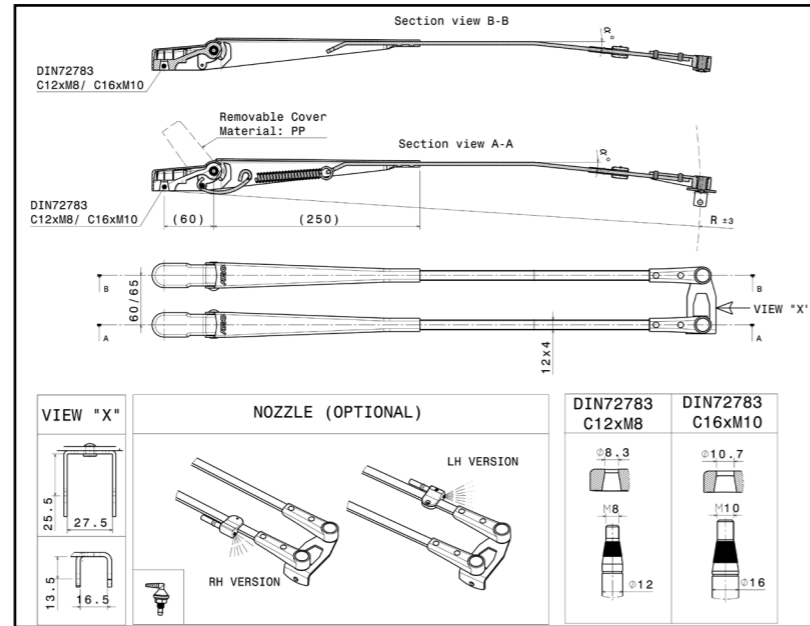
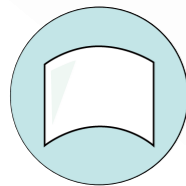
Dati tecnici Technical data												
Lunghezze - Lengths	450	470	485	500	510	535	540	570	600	615	620	650
Fissaggio all'albero - Shaft connection	DIN72783 C10xM8						DIN72783 C12xM8					
Fissaggio spazzola - Blade connection	Fissaggio a baionetta Bayonet connection		DIN72786 16,5mm Fissaggio a sella Saddle connection				DIN72786 26,5mm Fissaggio a sella Saddle connection					
Spruzzatore - Nozzle	Optional											

I bracci pantografo consentono la detersione di un'area meno circolare, con la spazzola che lavora in parallelo al montante del vetro. Possono essere installati uno o più bracci pantografo per ogni impianto tergitristallo.

The pantograph arms allow the wiping of a less circular area, with the blade that cleans in an upright position. The adjustability of the arm allows the use of the same component in different but similar applications.

# Braccio pantografo 12x4

## Pantograph arm 12x4



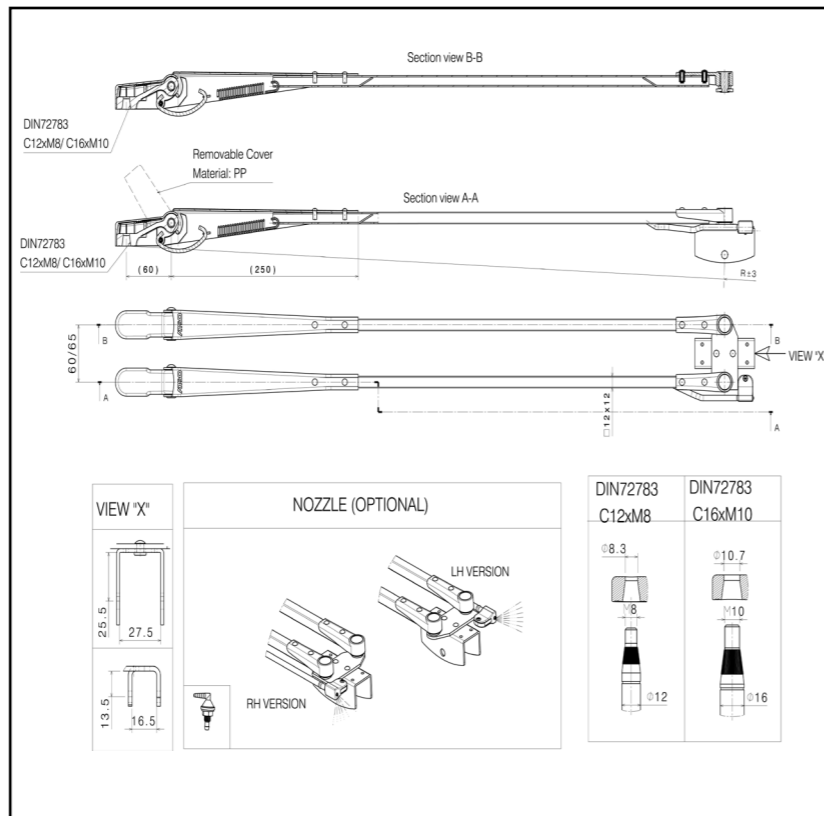
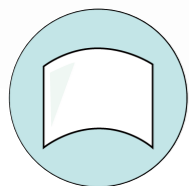
Dati tecnici Technical data																					
Lunghezze - Lengths	600	610	650	660	670	680	700	725	730	750	790	800	840	850	870	875	880	900	910	930	1000
Fissaggio all'albero - Shaft connec- tion	DIN72783 C10xM8			DIN72783 C12xM8			DIN72783 C16xM10			Ø11 Zigrinatura parallela 90° Ø11 Parallel knurling 90°											
Fissaggio spazzola - Blade connec- tion	DIN72786 16,5mm Fissaggio a sella Saddle connection						DIN72786 26,5mm Fissaggio a sella Saddle connection														
Spruzzatore - Nozzle	Optional																				

I bracci pantografo consentono la detersione di un'area meno circolare, con la spazzola che lavora in parallelo al montante del vetro. Possono essere installati uno o più bracci pantografo per ogni impianto tergicristallo.

The pantograph arms allow the wiping of a less circular area, with the blade that cleans in an upright position. The adjustability of the arm allows the use of the same component in different but similar applications.

# Braccio pantografo 12x12

## Pantograph arm 12x4



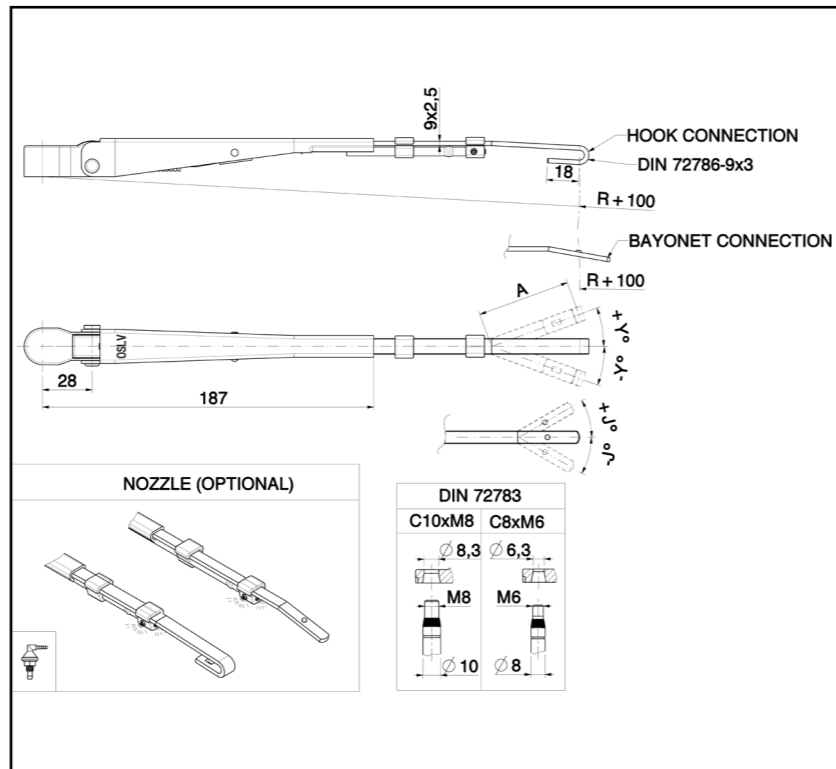
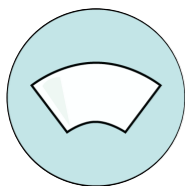
Dati tecnici Technical data							
Lunghezze - Lengths	800	950	975	1000	1050	1100	1250
Angoli di piega - Angles bending	0°÷40°						
Dimensione foro di fissaggio - Shaft connection	DIN72783 C12xM8	DIN72783 C16xM10		Ø11 Parallel knurling 90°			
Tipo di attacco spazzola - Blade connection	Saddle connection 16,5mm (DIN72786)			Saddle connection 26,5mm (DIN72786)			
Spruzzatore - Nozzle	Optional						

I bracci pantografo consentono la detersione di un'area meno circolare, con la spazzola che lavora in parallelo al montante del vetro. Possono essere installati uno o più bracci pantografo per ogni impianto tergitristallo.

The pantograph arms allow the wiping of a less circular area, with the blade that cleans in an upright position. The adjustability of the arm allows the use of the same component in different but similar applications.

# Braccio singolo regolabile 9x2.5

## Adjustable single arm 9x2.5



Dati tecnici Technical data								
Lunghezze - Lengths	350±50	365±50	380±50	400±50	450±50	480±50	500±50	550±50
Angoli di piega - Angles bending	±20°							
Fissaggio all'albero - Shaft connection	DIN72783 C8xM6				DIN72783 C10xM8			
Fissaggio spazzola - Blade connection	Fissaggio a baionetta Bayonet connection				DIN72786-3 9x3 Fissaggio a gancio Hook connection			
Spruzzatore - Nozzle	Optional							

I bracci singoli vengono installati per ottenere per ottenere un'area detersa circolare, di tipo convenzionale. Possono essere impiegati 1 o più bracci singoli per ogni impianto.

La regolazione del braccio consente l'impiego dello stesso componente in applicazioni simili ma diverse.

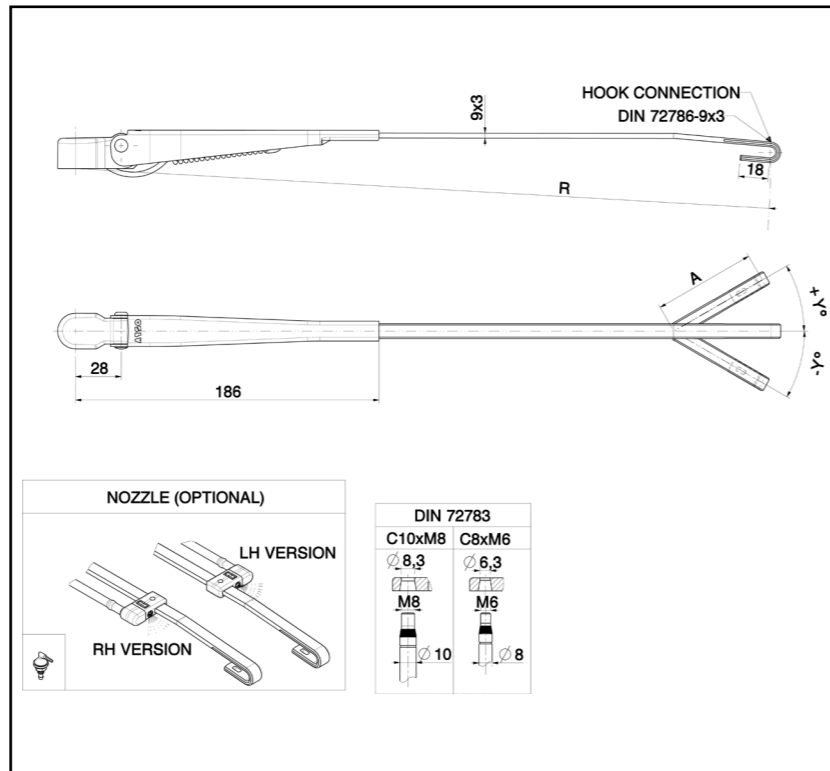
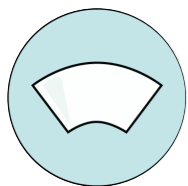
The single wiper arm are used in order to obtain a circular, conventional wiping area.

On each wiper system there can be mounted 1 or more single arms.

The adjustability of the arm allows the use of the same component in different but similar applications.

# Braccio singolo 9x3

## Single arm 9x3



Dati tecnici Technical data	
Lunghezze - Lengths	250 265 275 290 300 315 325 350 355 380 385 390 400 408 410 417 420 425 435 440 450 470 475 480 490 500 510 530 560 600
Angoli di piega - Angles bending	$\pm 20^\circ$
Fissaggio all'albero - Shaft connection	DIN72783 C8xM6      DIN72783 C10xM8
Fissaggio spazzola - Blade connection	DIN72786-3 9x3 Fissaggio a gancio Hook connection
Spruzzatore - Nozzle	Optional

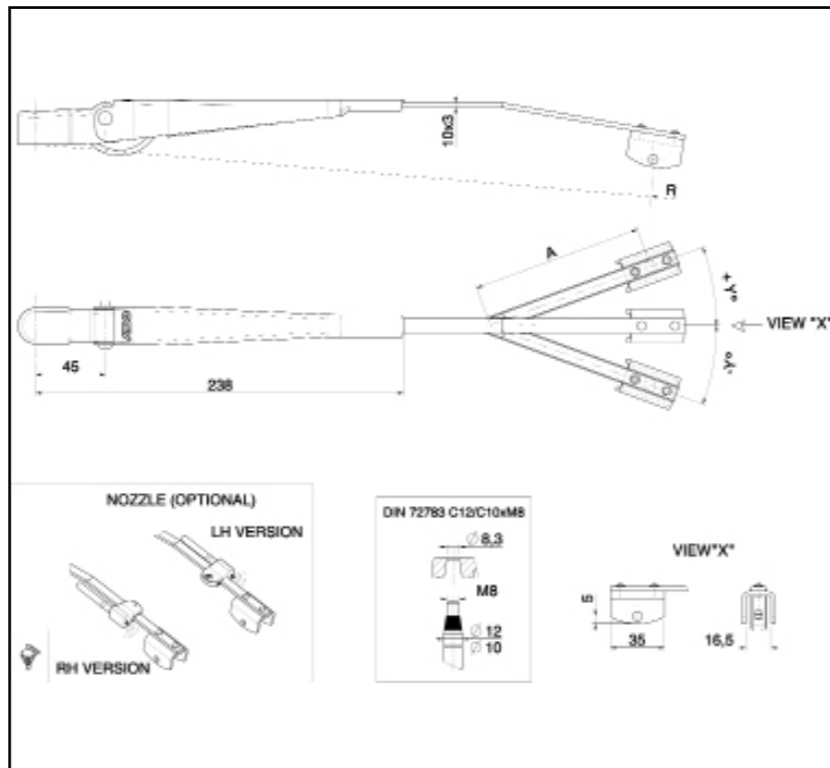
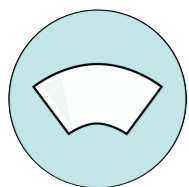
I bracci singoli vengono installati per ottenere un'area deteresa circolare, di tipo convenzionale. Possono essere impiegati 1 o più bracci singoli per ogni impianto.

The single wiper arm are used in order to obtain a circular, conventional wiping area. On each wiper system there can be mounted 1 or more single arms.



# Braccio singolo 10x3

## Single arm 10x3



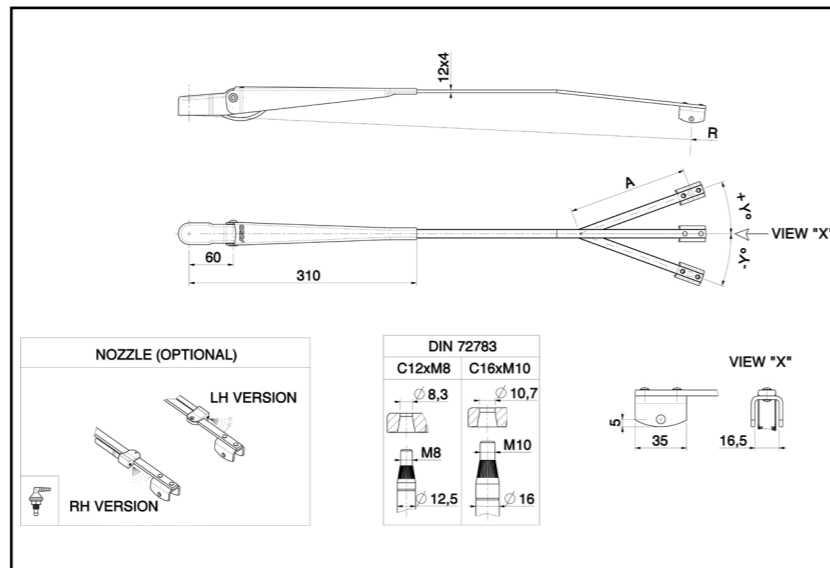
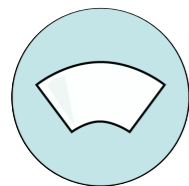
Dati tecnici Technical data						
Lunghezze - Lengths	430	460	500	540	600	650
Angoli di piega - Angles bending	±20°					
Fissaggio all'albero - Shaft connection	DIN72783 C10xM8			DIN72783 C12xM8		
Fissaggio spazzola - Blade connection	Fissaggio a 2 viti Two screws connection			DIN72786 16,5mm Fissaggio a sella Saddle connection		
Spruzzatore - Nozzle	Optional					

I bracci singoli vengono installati per ottenere un'area detersa circolare, di tipo convenzionale. Possono essere impiegati 1 o più bracci singoli per ogni impianto.

The single wiper arm are used in order to obtain a circular, conventional wiping area. On each wiper system there can be mounted 1 or more single arms.

# Braccio singolo 12x4

## Single arm 12x4



Dati tecnici Technical data								
Lunghezze - Lengths	450	480	500	510	550	570	600	670
Angoli di piega - Angles bending	$\pm 25^\circ$							
Dimensione foro di fissaggio - Shaft connection	Din72783 c12xm8				Din72783 c16xm10			
Tipo di attacco spazzola - Blade connection	Saddle connection 16,5mm (din72786)				Saddle connection 26,5mm (din72786)			
Spruzzatore - Nozzle	Optional							

I bracci singoli vengono installati per ottenere un'area detersa circolare, di tipo convenzionale. Possono essere impiegati 1 o più bracci singoli per ogni impianto.

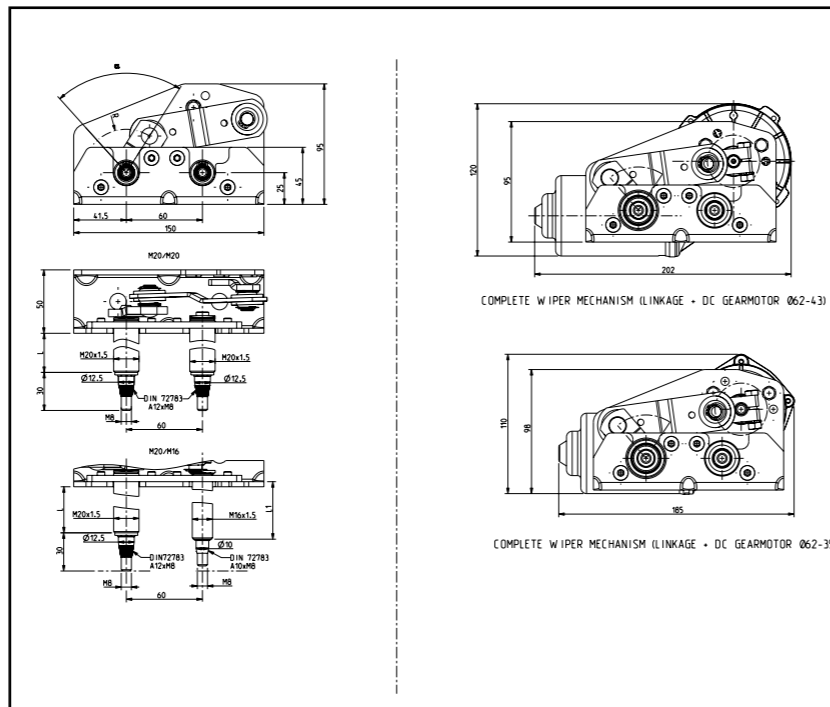
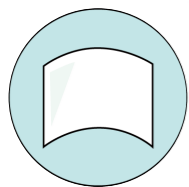
The single wiper arm are used in order to obtain a circular, conventional wiping area. On each wiper system there can be mounted 1 or more single arms.



# Cinematismi per tergicristalli

## Wiper mechanisms

# Compact Small (open)

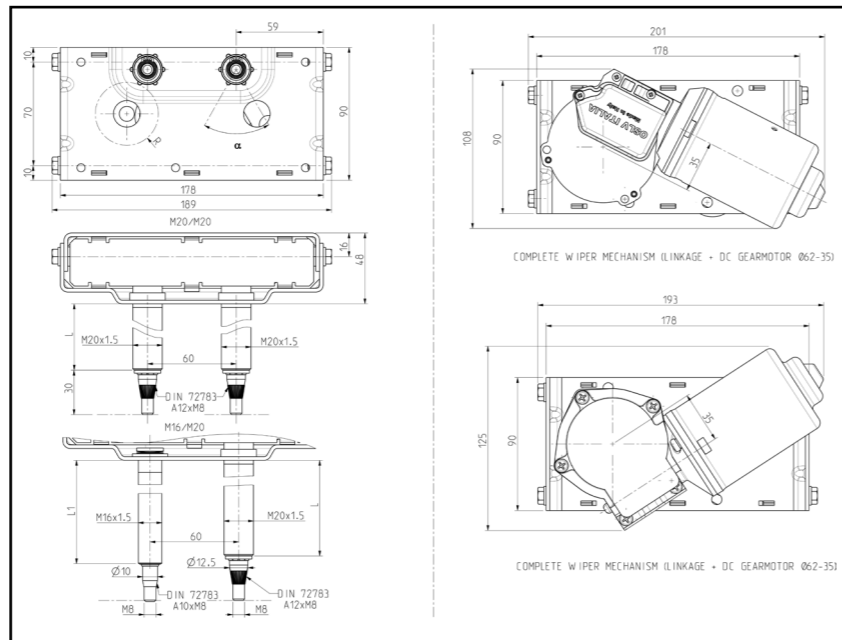
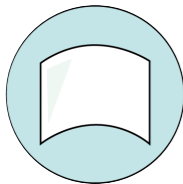


Compact Small OPEN with MRT62-35	1 VELOCITA' / 1 SPEED		2 VELOCITA' / 2 SPEEDS	
DATI TECNICI - TECHNICAL DATA	12V	24V	12V	24V
Tensione nominale - Nominal voltage (V)	12V	24V	12V	24V
Tensione di prova - Testing voltage (V)	13V	26V	13V	26V
Velocità a vuoto - No load speed (RPM)	40	40	30/50	30/50
Coppia nominale - Nominal torque (Nm)	3,5			
Coppia di spunto - Starting torque (Nm)	35			
Angolo di tergitura - Wiping angle ( $\alpha$ )	45°, 50°, 55°, 60°, 70°, 75°, 80°, 85°, 90°, 100°, 105°			
Lunghezza bussole - Bushes length (L mm)	30, 40, 55, 60, 80, 100, 105			
Peso - Weight (Kg)	2,6 Kg			
Lunghezza max braccio singolo + spazzola / Max length of single arm + blade	Braccio / Arm : 700mm Spazzola / Blade : 700mm			
Lunghezza max braccio pantografo + spazzola / Max length of pantograph arm + blade	Braccio / Arm : 700mm Spazzola / Blade : 700mm			

Impianto tergicristallo a cinematismo compatto aperto adatto per bracci pantografo con spazzola fino a 700mm disponibile con bussole porta perno M16x1,5 oppure M20x1,5 di lunghezza tra 23 e 102mm, angolo di pulizia tra 45° ed i 105°, con parcheggio destro o sinistro. Per ulteriori informazioni tecniche e dettagli sulle prestazioni è possibile far riferimento alla scheda tecnica.

This windshield wiper system with compact small , open, mechanism, is suitable for pantograph arms with blades up to 700 mm and it is available with bushes' M16x1.5 or M20x1.5 , with lengths between 23 and 113 mm , and it is available with bushes' lengths between 40 and 105 mm and with a wiping angle between 45° and 105°, both park positions, left or right. For more technical information and details about performance, please refer to the technical data sheet.

# Compact Small (closed)



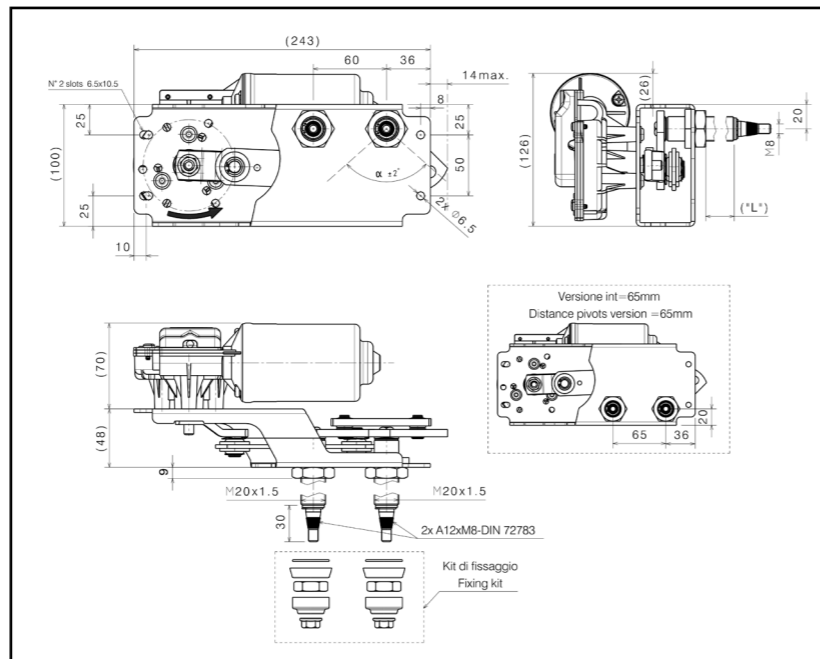
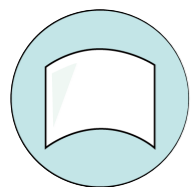
Compact Small CLOSED	1 VELOCITA' / 1 SPEED		2 VELOCITA' / 2 SPEEDS	
DATI TECNICI - TECHNICAL DATA	12V	24V	12V	24V
Tensione nominale - Nominal voltage (V)	12V	24V	12V	24V
Tensione di prova - Testing voltage (V)	13V	26V	13V	26V
Velocità a vuoto - No load speed (RPM)	40	40	30/50	30/50
Coppia nominale - Nominal torque (Nm)	3,5			
Coppia di spunto - Starting torque (Nm)	35			
Angolo di tergitura - Wiping angle ( $\alpha$ )	45°, 55°, 60°, 65°, 70°, 75°, 80°, 90°, 105°			
Lunghezza bussole - Bushes length (L mm)	23, 30, 38, 43, 47, 73, 78, 102, 113			
Peso - Weight (Kg)	3,0 Kg			
Lunghezza max braccio singolo + spazzola / Max length of single arm + blade	Braccio / Arm <700mm Spazzola / Blade <700mm			
Lunghezza max braccio pantografo + spazzola / Max length of pantograph arm + blade	Braccio / Arm <700mm Spazzola / Blade <700mm			
Posizione di parcheggio / Parking position	Sinistro o Destro Left or Right			

Impianto tergicristallo a cinematismo compatto chiuso adatto per bracci pantografo con spazzola fino a 700mm. E' disponibile con bussole porta perno M16x1,5 oppure M20x1,5 di lunghezza tra 23 e 113mm, angolo di pulizia compreso tra 45° ed i 105°, con parcheggio destro o sinistro. Per ulteriori informazioni tecniche e dettagli sulle prestazioni è possibile far riferimento alla scheda.

This windshield wiper system with compact small, closed, mechanism, is suitable for pantograph arms with blades up to 700 mm and it is available with bushes' M16x1.5 or M20x1.5 , with lengths between 23 and 113 mm , and it is available with bushes' lengths between 40 and 105 mm and with a wiping angle between 45° and 105°, both park positions, left or right. For more technical information and details about performance, please refer to the technical data sheet.



# Compact Medium

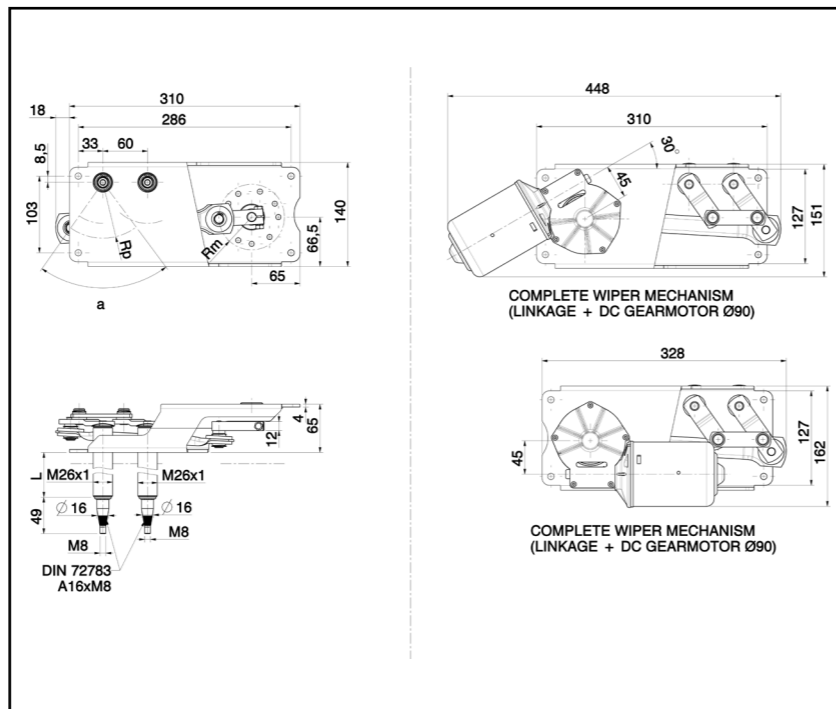
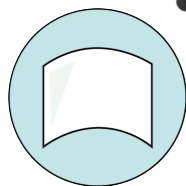


Compact Medium	1 VELOCITA' / 1 SPEED		2 VELOCITA' / 2 SPEEDS	
DATI TECNICI - TECHNICAL DATA	12V	24V	12V	24V
Tensione nominale - Nominal voltage (V)	12V	24V	12V	24V
Tensione di prova - Testing voltage (V)	13V	26V	13V	26V
Velocità a vuoto - No load speed (RPM)	30	30	30/40	30/40
Coppia nominale - Nominal torque (Nm)	5	5	5/4	5/4
Coppia di spunto - Starting torque (Nm)	50	55	50/40	55/45
Angolo di tergiture - Wiping angle ( $\alpha$ )	50°, 60°, 70°, 80°, 90°			
Lunghezza bussole - Bushes length (L mm)	25, 60			
Peso - Weight (Kg)	3,3 Kg			
Lunghezza max braccio singolo + spazzola / Max length of single arm + blade	Braccio / Arm : 800mm Spazzola / Blade : 800mm			
Lunghezza max braccio pantografo + spazzola / Max length of pantograph arm + blade	Braccio / Arm : 800mm (Optional : Interasse / Distance 65mm ) Spazzola / Blade : 800mm			
Posizione di parcheggio / Parking position	Sinistro o Destro Left or Right			

Impianto tergicristallo a cinematismo compatto medio adatto per bracci pantografo con spazzola fino a 800mm disponibile con bussole porta perno M20x1,5 di lunghezza tra 40 e 105mm, angolo di pulizia da 50° a 90° con parcheggio a destro o sinistro. Vi è la possibilità di parcheggio sia destro che sinistro. Per ulteriori informazioni tecniche e dettagli sulle prestazioni è possibile far riferimento alla scheda tecnica

This windshield wiper system with compact medium mechanism, is suitable for pantograph arms with blades up to 800 mm and it is available with bushes' M20x1.5, with lengths between 40 and 105 mm and with a wiping angle between 50° and 90°, both park positions, left or right. For more technical information and details about performance, please refer to the technical data sheet.

# Compact Large



Compact Large	1 VELOCITA' / 1 SPEED		2 VELOCITA' / 2 SPEEDS	
DATI TECNICI - TECHNICAL DATA	12V	24V	12V	24V
Tensione nominale - Nominal voltage (V)	12V	24V	12V	24V
Tensione di prova - Testing voltage (V)	13,5V	27V	13,5V	27V
Velocità a vuoto - No load speed (RPM)	27		27/40	
Coppia nominale - Nominal torque (Nm)	7			
Coppia di spunto - Starting torque (Nm)	55	65	55	65
Angolo di tergiture - Wiping angle ( $\alpha$ )	60°, 70°, 72°, 84°			
Lunghezza bussole - Bushes length (L mm)	82, 102			
Peso - Weight (Kg)	6,5 Kg			
Lunghezza max braccio singolo + spazzola / Max length of single arm + blade	Braccio / Arm >900mm Spazzola / Blade >900mm			
Lunghezza max braccio pantografo + spazzola / Max length of pantograph arm + blade	Braccio / Arm >900mm Spazzola / Blade >900mm			
Posizione di parcheggio - Parking position	Sinistro o Destro Left or Right			

Impianto tergicristallo a cinematismo compatto adatto per bracci pantografo con spazzola oltre 800mm disponibile con bussole porta perno M26x1 di lunghezza tra 80 e 102mm, angolo di pulizia compreso tra i 60° e i 90° con parcheggio a destro o sinistro. Vi è la possibilità di parcheggio sia destro che sinistro. Per ulteriori informazioni tecniche e dettagli sulle prestazioni è possibile far riferimento alla scheda tecnica.

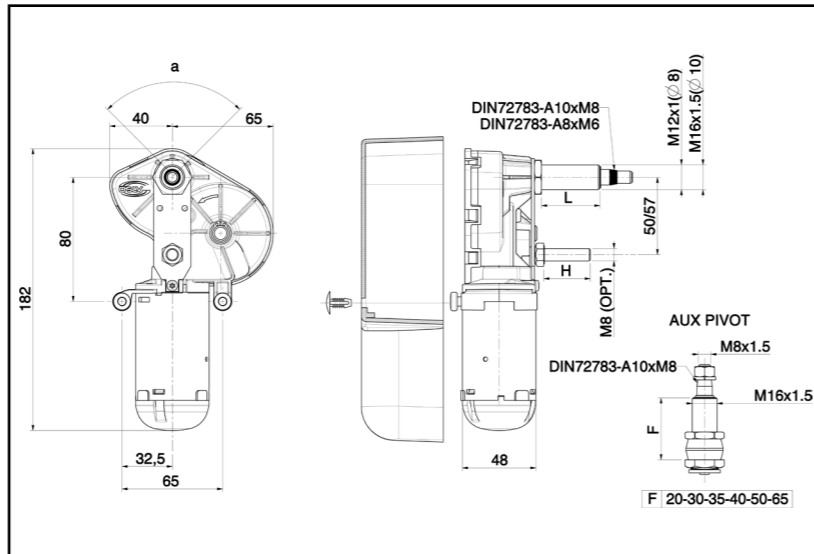
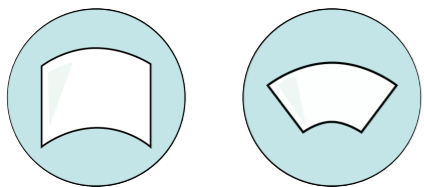
This windshield wiper system with compact mechanism, is suitable for pantograph arms with blades longer than 800mm and it is available with bushes' M26x1, with lengths between 80 and 102 mm and with a wiping angle between 60° and 90°, both park positions, left or right. For more technical information and details about performance, please refer to the technical data sheet.



Motoriduttori per tergicristalli  
Wiper gearmotors

# Motoriduttore per tergicristallo MRT50

## Gearmotor for windshield wipers MRT50



Motoriduttore per tergicristallo MRT50 - Gearmotor for windshield wipers MRT50	1 Velocità - 1 Speed	
Tensione Nominale - Nominal Voltage (V)	12 V	24 V
Tensione di Prova - Testing Voltage (V)	13,5 V	27 V
Corrente Nominale - Nominal current (A)	1,5	1
Corrente Massima - Max current (A)	10	6
Velocità a vuoto - No Load Speed (RPM)	45	45
Velocità Nominale - Nominal current (RPM)	45	45
Coppia Nominale - Nominal Torque (Nm)	1	1
Coppia di Spunto - Starting Torque (Nm)	10	10
Grado di protezione - IP Grade	20	
Peso - Weight (Kg)	0,9	
Range angolo da... a... - Wiped angle from... to...	50° min. - 175° max.	
Lunghezza max braccio singolo + spazzola - Max arm length + brush	600+600	
Lunghezza max braccio pantografo + spazzola - Maximum length of pantograph arm + brush	600+600	
Posizione di parcheggio - Parking spot	RIGHT/LEFT	

Motoriduttore DC a magneti permanenti a 12 o 24 volt con cinematisimo interno per braccio singolo o a pantografo applicabile direttamente al perno del motore. Il range di angolo raggiunge i 175° per il braccio singolo. Il motoriduttore può essere dotato di filtro antidisturbo costituito da un circuito che consente ai motori di rispondere alle direttive EMC. In caso di specifica richiesta del cliente, il prodotto può essere dotato di apposita certificazione.

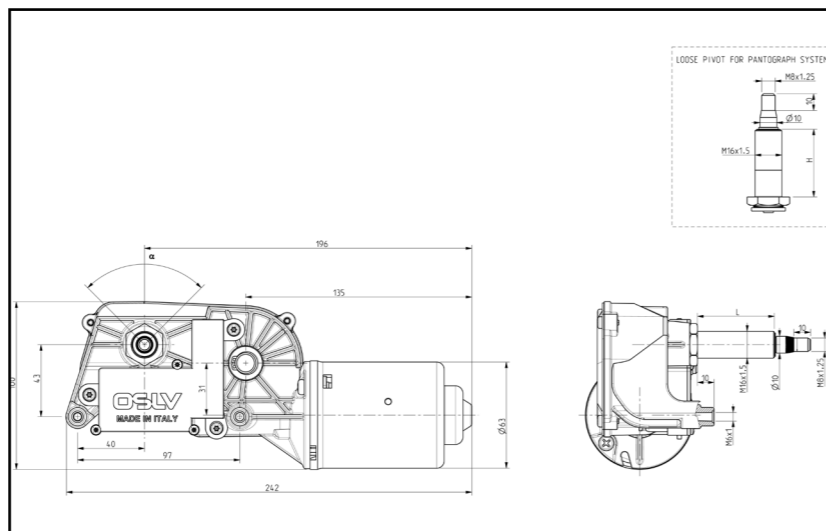
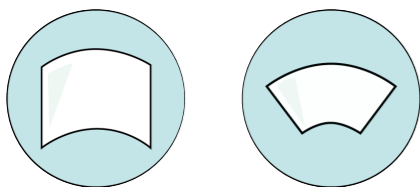
- E' possibile dotare il motoriduttore dei seguenti accessori:
- filtro EMC personalizzato
  - protezione termica,
  - 1 o 2 velocità
  - connettore e cablaggio personalizzabili
  - scatola intermittenza separata
  - protezione in plastica

DC gear motor with permanent magnet, 12V or 24V, with internal mechanism for single or pantograph arms that can be directly mounted on the motor pivot. For the single arm the angle can reach 175°. The gear motor may be equipped with an EMC filter, compliant to the EMC regulations. If specifically requested by the customer, the product may be provided with the relevant certification.

The gearmotor may be equipped with the following accessories:

- standard EMC filter
- customized EMC filter
- thermal protection
- 1 or 2 speeds
- customizable connector and wiring
- separate intermittent wiper relay
- plastic cover

# Motoriduttore per tergicristallo MRT62-TP1 Gearmotor for windshield wipers MRT62-TP1



Motoriduttore per tergicristallo MRT62 - TP1 - Gearmotor for windshield wipers MRT62 - TP1	1 Velocità - 1 Speed		2 Velocità - 2 Speeds	
Tensione Nominale - Nominal Voltage (V)	12V	24V	12V	24V
Tensione di Prova - Testing Voltage (V)	13,5V	27V	13,5V	27V
Corrente Nominale - Nominal Current (A)	2,5	1,5	2,5 / 3	1,5 / 2
Corrente Massima - Max. Current (A)	15	10	15 / 17	10 / 13
Velocità a vuoto - No Load Speed (RPM)	45	45	35 / 50	35 / 50
Coppia Nominale - Nominal Torque (Nm)	2	3	2 / 3	3 / 4
Coppia di Spunto - Starting Torque (Nm)	18	20	18 / 15	20 / 18
Grado di protezione - IP Grade	40			
Peso - Weight (Kg)	1,6			
Range angolo da... a... - Wiping angle from... to...	50° min. - 136° max.			
Lunghezza max braccio singolo + spazzola - Max Length single arm + Blade	600 + 600			
Lunghezza max braccio pantografo + spazzola - Max Length pantograph arm + Blade	600 + 600			
Posizione di parcheggio - Parking position	Sx / Dx - L ot R			

Motoriduttore DC a magneti permanenti a 12 o 24 volt con cinematismo interno braccio singolo o a pantografo applicabile direttamente al perno del motore. Il range di angolo raggiunge i 360° per il braccio singolo. Il motoriduttore può essere dotato di filtro antidisturbo costituito da un circuito che consente ai motori di rispondere alle direttive EMC. Nella scheda tecnica è possibile visualizzare le immagini delle singole parti ed esaminare i dettagli tecnici relativi alle prestazioni legate alla velocità e alla tensione.

In caso di specifica richiesta del cliente, il prodotto può essere dotato di apposita certificazione.

E' possibile dotare il motoriduttore dei seguenti accessori:

- filtro EMC standard
- filtro EMC personalizzato
- protezione termica,
- 1 o 2 velocità
- connettore e cablaggio personalizzabili
- scatola intermittenza separata

DC gear motor with permanent magnet, 12V or 24V, with internal mechanism for single or pantograph arms that can be directly mounted on the motor pivot. For the single arm the angle can reach 360°. The gear motor may be equipped with an EMC filter, compliant to the EMC regulations. The technical data sheet shows the images of each part and the technical details about speed and voltage performance.

If specifically requested by the customer, the product may be provided with the relevant certification.

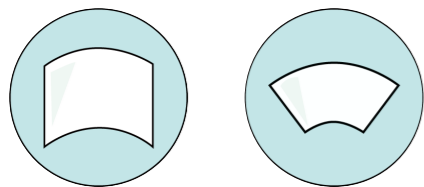
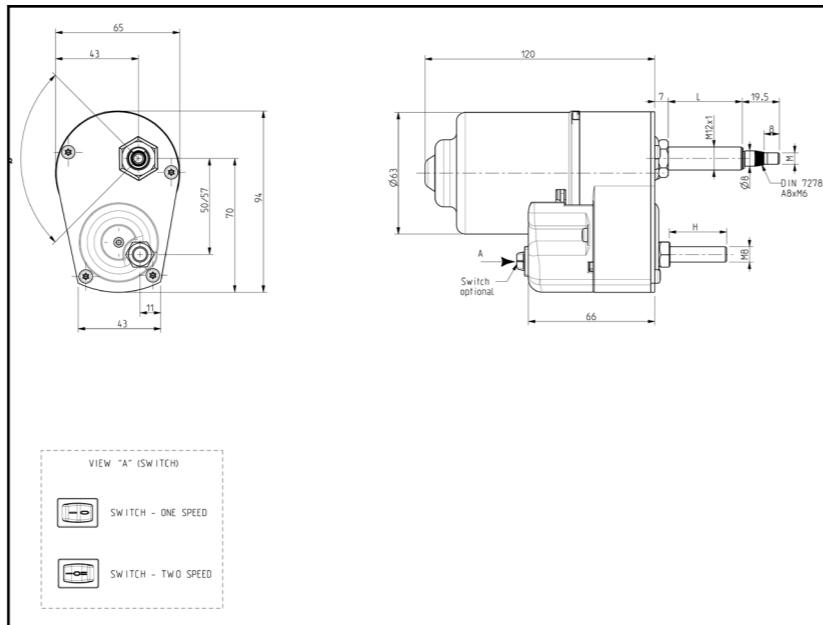
The gearmotor may be equipped with the following accessories:

- standard EMC filter
- customised EMC filter
- thermal protection
- 1 or 2 speeds
- customisable connector and wiring
- separate intermittent wiper relay



# Motoriduttore per tergicristallo MRT62-CNT

## Gearmotor for Windshield Wipers MRT62-CNT



Motoriduttore per tergicristallo MRT62 - CNT - Gearmotor for windshield wipers MRT62 - CNT	1 Velocità - 1 Speed		2 Velocità - 2 Speeds	
Tensione Nominale - Nominal Voltage (V)	12V	24V	12V	24V
Tensione di Prova - Testing Voltage (V)	13,5V	27V	13,5V	27V
Corrente Nominale - Nominal Current (A)	2,5	1,5	2,5 / 3	1,5 / 2
Corrente Massima - Max. Current (A)	15	10	15 / 17	10 / 13
Velocità a vuoto - No Load Speed (RPM)	45	45	35 / 50	35 / 50
Coppia Nominale - Nominal Torque (Nm)	2	3	2 / 3	3 / 4
Coppia di Spunto - Starting Torque (Nm)	18	20	18 / 15	20 / 18
Grado di protezione - IP Grade	40			
Peso - Weight (Kg)	1,1			
Range angolo da... a... - Wiping angle from... to...	80° - 90° - 110°			
Lunghezza max braccio singolo + spazzola - Max Length single arm + Blade	600 + 600			
Lunghezza max braccio pantografo + spazzola - Max Length pantograph arm + Blade	600 + 600			

Motoriduttore DC a magneti permanenti a 12 o 24 volt con cinematismo interno braccio singolo o a pantografo applicabile direttamente al perno del motore. Il range di angolo raggiunge i 360° per il braccio singolo.

Il motoriduttore può essere dotato di filtro antidisturbo costituito da un circuito che consente ai motori di rispondere alle direttive EMC. Nella scheda tecnica è possibile visualizzare le immagini delle singole parti ed esaminare i dettagli tecnici relativi alle prestazioni legate alla velocità e alla tensione.

In caso di specifica richiesta del cliente, il prodotto può essere dotato di apposita certificazione.

E' possibile dotare il motoriduttore dei seguenti accessori:

- filtro EMC standard
- filtro EMC personalizzato
- protezione termica,
- 1 o 2 velocità
- connettore e cablaggio personalizzabili
- scatola intermittenza separata

DC gear motor with permanent magnet, 12V or 24V, with internal mechanism for single or pantograph arms that can be directly mounted on the motor pivot. For the single arm the angle can reach 360°. The gear motor may be equipped with an EMC filter, compliant to the EMC regulations.

The technical data sheet shows the images of each part and the technical details about speed and voltage performance.

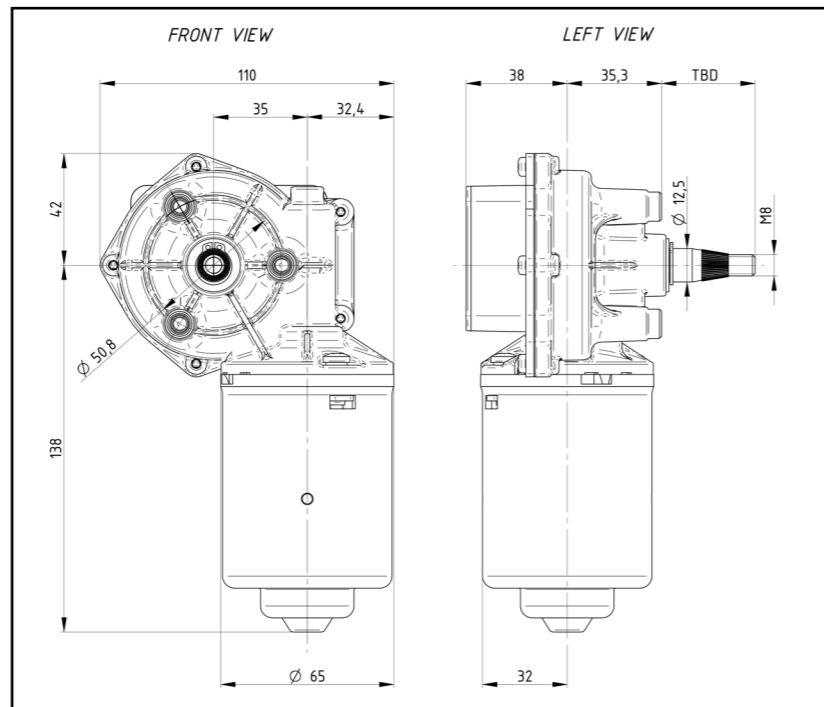
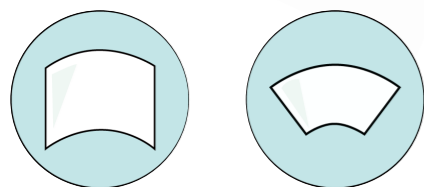
If specifically requested by the customer, the product may be provided with the relevant certification.

The gearmotor may be equipped with the following accessories:

- standard EMC filter
- customised EMC filter
- thermal protection
- 1 or 2 speeds
- customisable connector and wiring
- separate intermittent wiper relay

# Motoriduttore Direct Drive Wiper Motor (DDWM)

## Gearmotor Direct Drive Wiper Motor (DDWM)



Tensione Nominale - Nominal Voltage (V)	12V
Tensione di Prova - Testing Voltage (V)	13,5V
Corrente Nominale (a vuoto) - No load Current (A)	< 2,5 A
Velocità a vuoto - No Load Speed (RPM)	40±10%
Coppia Nominale - Nominal Torque (Nm)	4
Coppia di Spunto - Starting Torque (Nm)	25
Rapporto di Riduzione - Gear Ratio	1 / 63
Grado di protezione IP - IP Grade	40
Peso - Weight (Kg)	1,6
Range angolo da... a... - Wiped angle from... to ...	45° min. - 360° max.
Lunghezza max braccio singolo + spazzola - Max Length single arm + Blade	600 + 600
Posizione di parcheggio - Parking position	Sx o Dx - L or R

Motoriduttore DC a magneti permanenti 12 o 24 volt gestito elettronicamente, braccio singolo od a pantografo applicabile direttamente, funzioni di tergiture, angoli e velocità personalizzabili il motore è dotato di filtro antisturbo che consente ai motori di rispondere alle direttive EMC.

In caso di specifica richiesta del cliente, il prodotto può essere dotato di apposita certificazione.

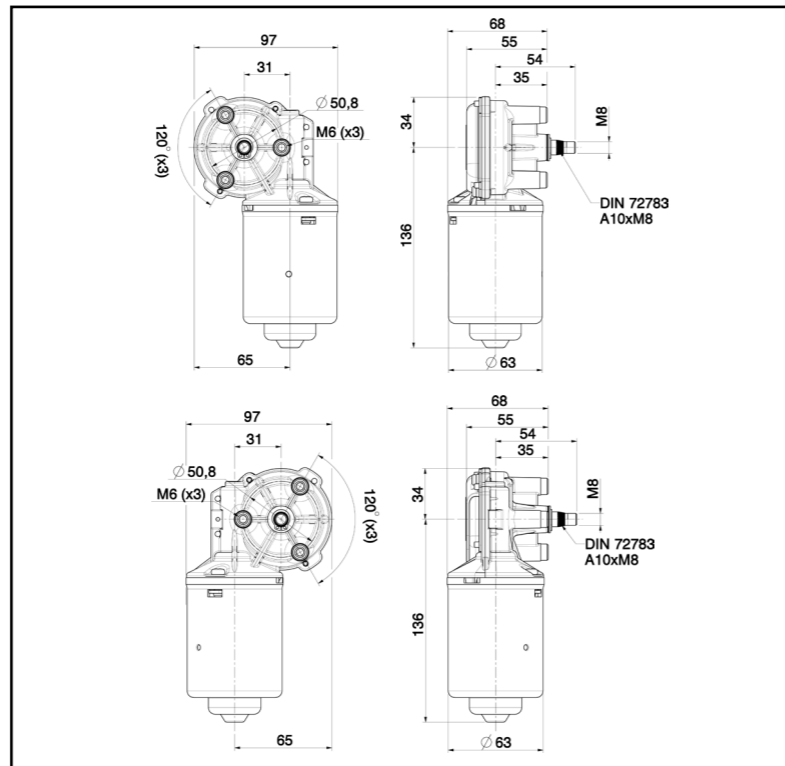
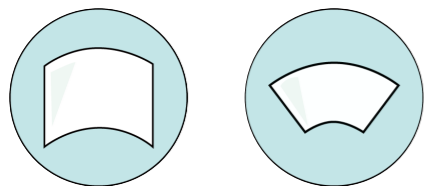
DC gear motor with permanent magnet, 12V or 24V, electronically powered, for wiper functions with possibility to mount a single arm or a pantograph arm, with customizable angle and speed.

The gear motor may be equipped with an EMC filter, compliant to the EMC regulations.

If specially requested by the customer, the product may be provided with the relevant certification.

# Motoriduttore per tergicristallo MRT62-31

## Gearmotor for windshield wipers MRT62-31



Motoriduttore per tergicristallo MRT62 - 31 - Gearmotor for windshield wipers MRT62 - 31	1 Velocità - 1 Speed		2 Velocità - 2 Speed	
Tensione Nominale - Nominal Voltage (V)	12 V	24 V	12 V	24 V
Tensione di Prova - Testing Voltage (V)	13,5 V	27 V	13,5 V	27 V
Corrente Nominale - Nominal current (A)	2	1,5	2/2.5	1,5/2
Corrente Massima - Max current (A)	12	10	12/15	10/13
Velocità a vuoto - No Load Speed (RPM)	35	35	30/50	30/50
Coppia Nominale - Nominal Torque (Nm)	4	4	4	4
Coppia di Spunto - Starting Torque (Nm)	25	28	25/20	28/24
Rapporto di Riduzione - Gear Ratio	1/55			
Grado di protezione - IP Grade	40			
Peso - Weight (Kg)	0,9			

Motoriduttore DC a magneti permanenti 12 o 24 volt con coppia di spunto fino a 40Nm da applicare ad un cinematismo esterno per 1 o 2 bracci singoli oppure per 1 braccio pantografo. E' solitamente applicato a tergicristalli anteriori o installati sulla porta.

Il motoriduttore può essere dotato di filtro antidisturbo costituito da un circuito che consente ai motori di rispondere alle direttive EMC.

Nella scheda tecnica è possibile visualizzare le immagini delle singole parti ed esaminare i dettagli tecnici relativi alle prestazioni legate alla velocità e alla tensione.

In caso di specifica richiesta del cliente, il prodotto può essere dotato di apposita certificazione.

E' possibile dotare il motoriduttore dei seguenti accessori:

- filtro EMC standard
- filtro EMC personalizzato
- protezione termica, 1 o 2 velocità
- connettore e cablaggio personalizzabili
- scatola intermittenza separata

DC gear motor with permanent magnet, 12V or 24V, with starting torque up to 40 Nm, to be mounted on an external mechanism for 1 or 2 single arms or for 1 pantograph arm. It is usually used for front or door windshields wipers. The gear motor may be equipped with an EMC filter, compliant to the EMC regulations.

The technical data sheet shows the images of each part and the technical details about speed and voltage performance.

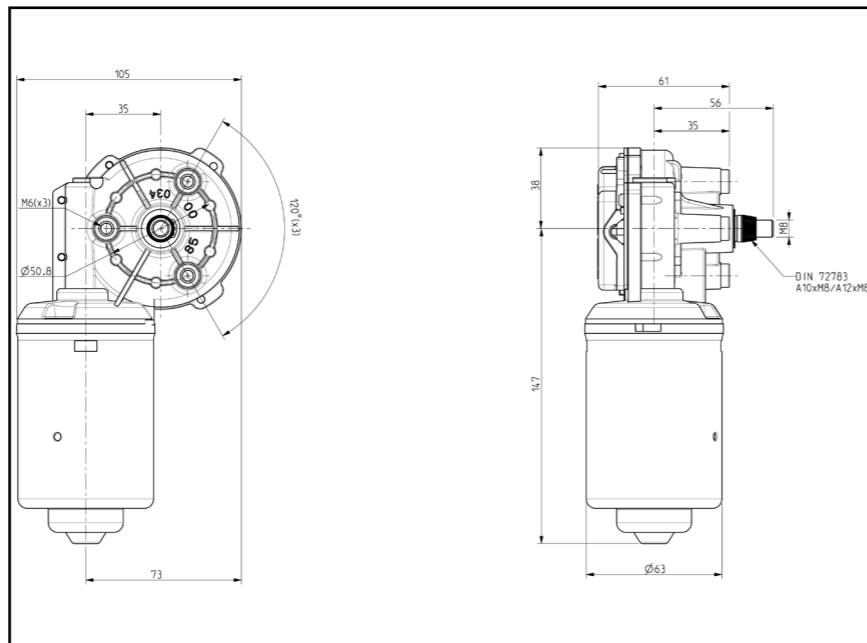
If specifically requested by the customer, the product may be provided with the relevant certification.

The gearmotor may be equipped with the following accessories:

- standard EMC filter
- customised EMC filter
- thermal switch, 1 or 2 speeds
- customisable connector and wiring
- separate intermittent wiper relay

# Motoriduttore per tergicristallo MRT62-35 DX

## Gearmotor for windshield wipers MRT62-35 DX



50

Motoriduttore per tergicristallo MRT62 - 35 DX - Gearmotor for windshield wipers MRT62 - 35 DX	1 Velocità - 1 Speed		2 Velocità - 2 Speeds	
	Tensione Nominale - Nominal Voltage (V)	12V	24V	12V
Tensione di Prova - Testing Voltage (V)	13,5V	27V	13,5V	27V
Corrente Nominale - Nominal Current (A)	2	1,5	2 / 2,5	1,5 / 2
Corrente Massima - Max. Current (A)	12	10	12 / 15	10 / 13
Velocità a vuoto - No Load Speed (RPM)	35	35	30/50	30/50
Coppia Nominale - Nominal Torque (Nm)	4	4	4	4
Coppia di Spunto - Starting Torque (Nm)	25	28	25 / 20	28 / 24
Rapporto di Riduzione - Gear Ratio	1 / 63			
Grado di protezione IP - IP Grade	40			
Peso - Weight (Kg)	1,3			

Motoriduttore DC a magneti permanenti 12 o 24 volt con coppia di spunto fino a 45Nm da applicare ad un cinematismo esterno per 1 o 2 bracci singoli oppure per 1 braccio pantografo. E' principalmente applicato a tergicristalli anteriori o installati sulla porta. Il motoriduttore può essere dotato di filtro antidisturbo costituito da un circuito che consente ai motori di rispondere alle direttive EMC. Nella scheda tecnica è possibile visualizzare le immagini delle singole parti ed esaminare i dettagli tecnici relativi alle prestazioni legate alla velocità e alla tensione. In caso di specifica richiesta del cliente, il prodotto può essere dotato di apposita certificazione.

E' possibile dotare il motoriduttore dei seguenti accessori:

- filtro EMC standard
- filtro EMC personalizzato
- protezione termica,
- 1 o 2 velocità
- connettore e cablaggio personalizzabili
- scatola intermittenza separata

DC gear motor with permanent magnet, 12V or 24V, with starting torque up to 45 Nm, to be mounted on an external mechanism for 1 or 2 single arms or for 1 pantograph arm. It is usually used for front or door windshields wipers. The gear motor may be equipped with an EMC filter, compliant to the EMC regulations.

The technical data sheet shows the images of each part and the technical details about speed and voltage performance.

If specifically requested by the customer, the product may be provided with the relevant certification.

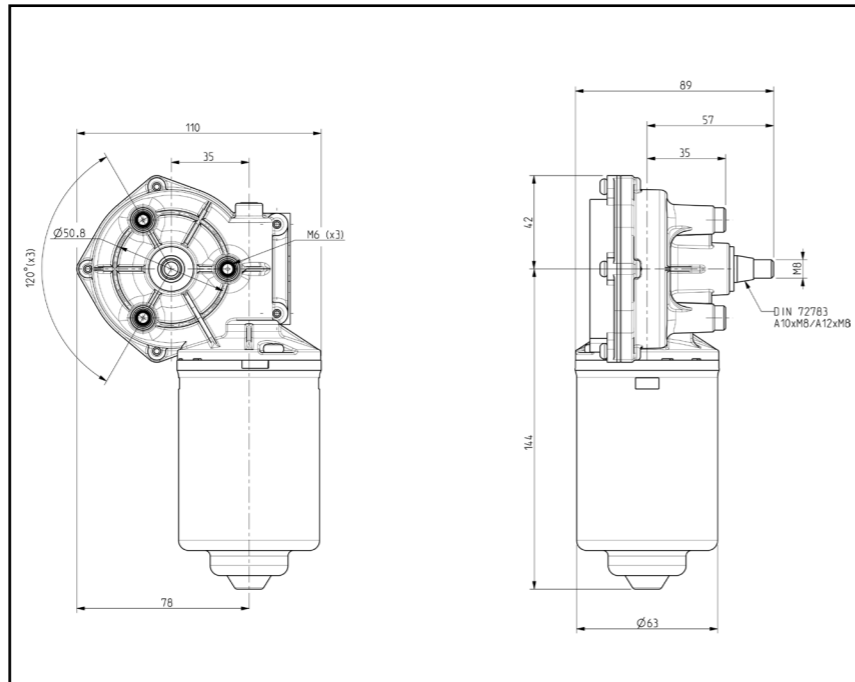
The gearmotor may be equipped with the following accessories:

- standard EMC filter
- customised EMC filter
- thermal protection
- 1 or 2 speeds
- customisable connector and wiring
- separate intermittent wiper relay

51

# Motoriduttore per tergicristallo MRT62-35 SX

## Gearmotor for windshield wipers MRT62-35 SX



Motoriduttore per tergicristallo MRT62 - 35 SX - Gearmotor for windshield wipers MRT62 - 35 SX	1 Velocità - 1 Speed		2 Velocità - 2 Speeds	
Tensione Nominale - Nominal Voltage (V)	12V	24V	12V	24V
Tensione di Prova - Testing Voltage (V)	13,5V	27V	13,5V	27V
Corrente Nominale - Nominal Current (A)	2	1,5	2 / 2,5	1,5 / 2
Corrente Massima - Max. Current (A)	12	10	12 / 15	10 / 13
Velocità a vuoto - No Load Speed (RPM)	35	35	30/50	30/50
Coppia Nominale - Nominal Torque (Nm)	4	4	4	4
Coppia di Spunto - Starting Torque (Nm)	25	28	25 / 20	28 / 24
Rapporto di Riduzione - Gear Ratio	1 / 63			
Grado di protezione IP - IP Grade	40			
Peso - Weight (Kg)	1,3			

Motoriduttore DC a magneti permanenti 12 o 24 volt con coppia di spunto fino a 45Nm da applicare ad un cinematismo esterno per 1 o 2 bracci singoli oppure per 1 braccio pantografo. E' principalmente applicato a tergicristalli anteriori o installati sulla porta.

Il motoriduttore può essere dotato di filtro antidisturbo costituito da un circuito che consente ai motori di rispondere alle direttive EMC.

Nella scheda tecnica è possibile visualizzare le immagini delle singole parti ed esaminare i dettagli tecnici relativi alle prestazioni legate alla velocità e alla tensione.

In caso di specifica richiesta del cliente, il prodotto può essere dotato di apposita certificazione.

E' possibile dotare il motoriduttore dei seguenti accessori:

- filtro EMC standard
- filtro EMC personalizzato
- protezione termica,
- 1 o 2 velocità
- connettore e cablaggio personalizzabili
- scatola intermittenza separata

DC gear motor with permanent magnet, 12V or 24V, with starting torque up to 45 Nm, to be mounted on an external mechanism for 1 or 2 single arms or for 1 pantograph arm. It is usually used for front or door windshields wipers. The gear motor may be equipped with an EMC filter, compliant to the EMC regulations.

The technical data sheet shows the images of each part and the technical details about speed and voltage performance.

If specifically requested by the customer, the product may be provided with the relevant certification.

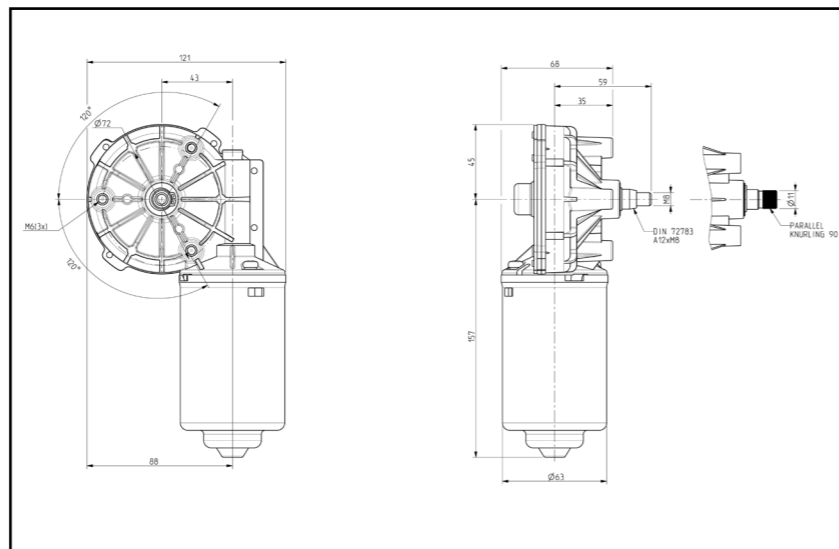
The gearmotor may be equipped with the following accessories:

- standard EMC filter
- customised EMC filter
- thermal protection
- 1 or 2 speeds
- customisable connector and wiring
- separate intermittent wiper relay



# Motoriduttore per tergicristallo MRT62-43

## Gearmotor for windshield wipers MRT62-43



Motoriduttore per tergicristallo MRT62 -43 - Gearmotor for windshield wipers MRT62 - 43	1 Velocità - 1 Speed		2 Velocità - 2 Speeds	
Tensione Nominale - Nominal Voltage (V)	12V	24V	12V	24V
Tensione di Prova - Testing Voltage (V)	13,5V	27V	13,5V	27V
Corrente Nominale - Nominal Current (A)	2	1,5	2 / 2,5	1,5 / 2
Corrente Massima - Max. Current (A)	12	10	12 / 15	10 / 13
Velocità a vuoto - No Load Speed (RPM)	30	30	30/45	30/45
Coppia Nominale - Nominal Torque (Nm)	4	4	4	4
Coppia di Spunto - Starting Torque (Nm)	40	40	40 / 35	40 / 35
Rapporto di Riduzione - Gear Ratio	2 / 110			
Grado di protezione IP - IP Grade	40			
Peso - Weight (Kg)	1,2			

Motoriduttore DC a magneti permanenti 12 o 24 volt per coppia di spunto fino a 60Nm; è applicabile ad un cinematismo esterno per 1 o 2 bracci singoli oppure 1 per braccio pantografo. Viene applicato principalmente a tergicristalli anteriori o installati sulla porta. Il motoriduttore può essere dotato di filtro antidisturbo costituito da un circuito che consente ai motori di rispondere alle direttive EMC. Nella scheda tecnica è possibile visualizzare le immagini delle singole parti ed esaminare i dettagli tecnici relativi alle prestazioni legate alla velocità e alla tensione.

In caso di specifica richiesta del cliente, il prodotto può essere dotato di apposita certificazione.

E' possibile dotare il motoriduttore dei seguenti accessori:

- filtro EMC standard
- filtro EMC personalizzato
- protezione termica,
- 1 o 2 velocità
- connettore e cablaggio personalizzabili
- scatola intermittenza separata

DC gear motor with permanent magnet, 12V or 24V, with starting torque up to 60 Nm, to be mounted on an external mechanism for 1 or 2 single arms or for 1 pantograph arm. It is usually used for front or door windshields wipers. The gear motor may be equipped with an EMC filter, compliant to the EMC regulations.

The technical data sheet shows the images of each part and the technical details about speed and voltage performance.

If specifically requested by the customer, the product may be provided with the relevant certification.

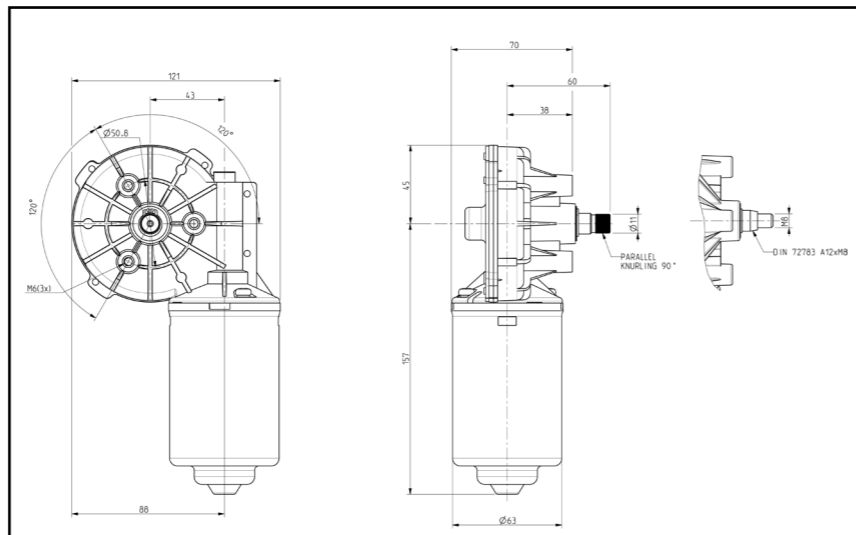
The gearmotor may be equipped with the following accessories:

- standard EMC filter
- customised EMC filter
- thermal protection
- 1 or 2 speeds
- customisable connector and wiring
- separate intermittent wiper relay



# Motoriduttore per tergicristallo MRT62-43 (Ø 50,8)

## Gearmotor for windshield wipers MRT62-43 (Ø 50,8)



Motoriduttore per tergicristallo MRT62 -43 (Ø50,8) - Gearmotor for windshield wipers MRT62 - 43 (Ø50,8)	1 Velocità - 1 speed		2 Velocità - 2 speeds	
	Tensione Nominale - Nominal Voltage (V)	12V	24V	12V
Tensione di Prova - Testing Voltage (V)	13,5V	27V	13,5V	27V
Corrente Nominale - Nominal Current (A)	2	1,5	2 / 2,5	1,5 / 2
Corrente Massima - Max. Current (A)	12	10	12 / 15	10 / 13
Velocità a vuoto - No Load Speed (RPM)	30	30	30/45	30/45
Coppia Nominale - Nominal Torque (Nm)	4	4	4	4
Coppia di Spunto - Starting Torque (Nm)	40	40	40 / 35	40 / 35
Rapporto di Riduzione - Gear Ratio	2 / 110			
Grado di protezione IP - IP Grade	40			
Peso - Weight (Kg)	1,2			

Motoriduttore DC a magneti permanenti 12 o 24 volt per coppia di spunto fino a 60Nm; è applicabile ad un cinematismo esterno per 1 o 2 bracci singoli oppure 1 per braccio pantografo. Viene applicato principalmente a tergicristalli anteriori o installati sulla porta. Il motoriduttore può essere dotato di filtro antidisturbo costituito da un circuito che consente ai motori di rispondere alle direttive EMC. Nella scheda tecnica è possibile visualizzare le immagini delle singole parti ed esaminare i dettagli tecnici relativi alle prestazioni legate alla velocità e alla tensione. In caso di specifica richiesta del cliente, il prodotto può essere dotato di apposita certificazione.

E' possibile dotare il motoriduttore dei seguenti accessori:

- filtro EMC standard
- filtro EMC personalizzato
- protezione termica,
- 1 o 2 velocità
- connettore e cablaggio personalizzabili
- scatola intermittenza separata

DC gear motor with permanent magnet, 12V or 24V, with starting torque up to 60 Nm, to be mounted on an external mechanism for 1 or 2 single arms or for 1 pantograph arm. It is usually used for front or door windshields wipers. The gear motor may be equipped with an EMC filter, compliant to the EMC regulations.

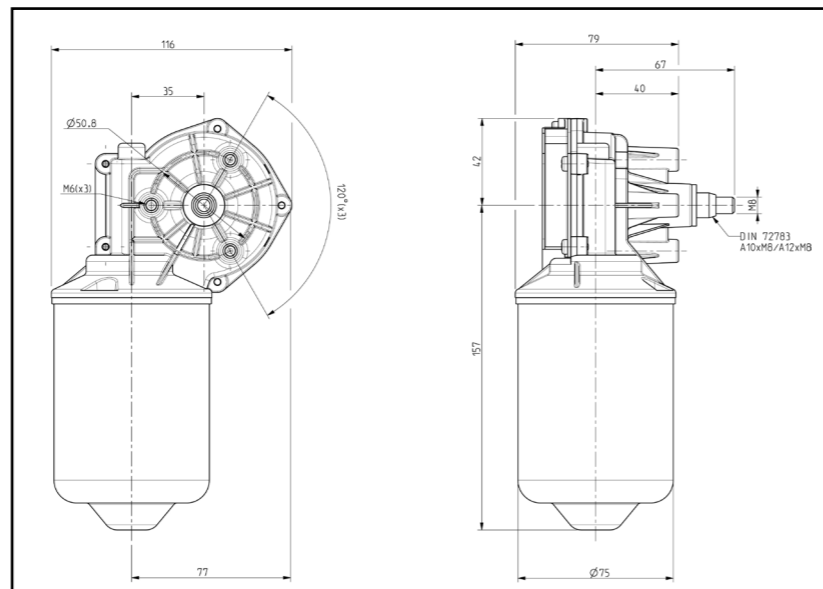
The technical data sheet shows the images of each part and the technical details about speed and voltage performance. If specifically requested by the customer, the product may be provided with the relevant certification.

The gearmotor may be equipped with the following accessories:

- standard EMC filter
- customised EMC filter
- thermal protection
- 1 or 2 speeds
- customisable connector and wiring
- separate intermittent wiper relay

# Motoriduttore per tergicristallo MRT76 DX

## Gearmotor for windshield wipers MRT76 DX



58

Motoriduttore per tergicristallo MRT76 - Gearmotor for windshield wipers MRT76	1 Velocità - 1 Speed		2 Velocità - 2 Speeds	
Tensione Nominale - Nominal Voltage (V)	12V	24V	12V	24V
Tensione di Prova - Testing Voltage (V)	13,5V	27V	13,5V	27V
Corrente Nominale - Nominal Current (A)	2	1,5	2 / 2,5	1,5 / 2
Corrente Massima - Max. Current (A)	12	10	12 / 15	10 / 13
Velocità a vuoto - No Load Speed (RPM)	30	30	30/45	30/45
Coppia Nominale - Nominal Torque (Nm)	4	4	4	4
Coppia di Spunto - Starting Torque (Nm)	40	40	40 / 35	40 / 35
Rapporto di Riduzione - Gear Ratio	1 / 49			
Grado di protezione IP - IP Grade	40			
Peso - Weight (Kg)	2			

Motoriduttore DC a magneti permanenti 12 o 24 volt con coppia di spunto fino a 65Nm; viene applicato ad un cinematismo esterno per 1 o 2 bracci singoli oppure per 1 braccio pantografo. Solitamente è utilizzato sui tergicristalli anteriori. Il motoriduttore può essere dotato di filtro antidisturbo costituito da un circuito che consente ai motori di rispondere alle direttive EMC.

Nella scheda tecnica è possibile visualizzare le immagini delle singole parti ed esaminare i dettagli tecnici relativi alle prestazioni legate alla velocità e alla tensione. In caso di specifica richiesta del cliente, il prodotto può essere dotato di apposita certificazione.

E' possibile dotare il motoriduttore dei seguenti accessori:

- filtro EMC standard
- filtro EMC personalizzato
- protezione termica,
- 1 o 2 velocità
- connettore e cablaggio personalizzabili
- scatola intermittenza separata

DC gear motor with permanent magnet, 12V or 24V, with starting torque up to 65 Nm, to be mounted on an external mechanism for 1 or 2 single arms or for 1 pantograph arm. It is usually used for front windshields wipers. The gear motor may be equipped with an EMC filter, compliant to the EMC regulations.

The technical data sheet shows the images of each part and the technical details about speed and voltage performance. If specifically requested by the customer, the product may be provided with the relevant certification.

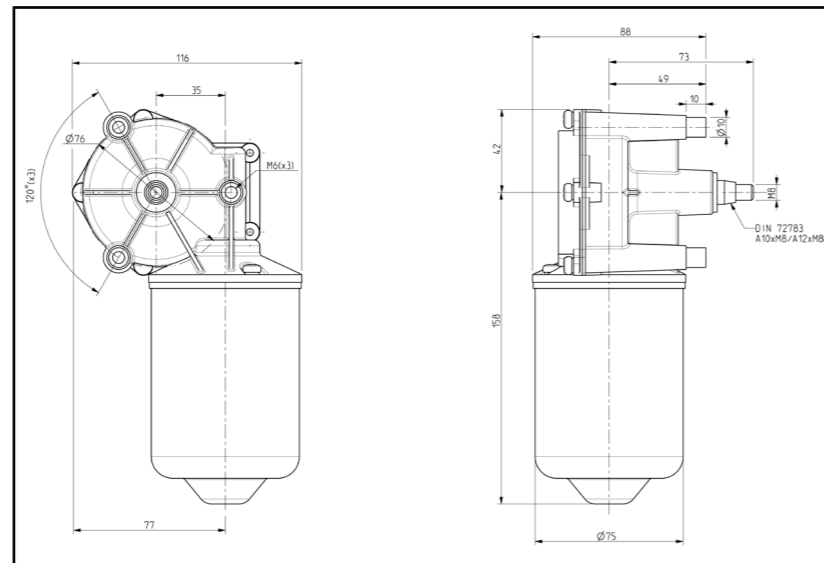
The gearmotor may be equipped with the following accessories:

- standard EMC filter
- customised EMC filter
- thermal protection
- 1 or 2 speeds
- customisable connector and wiring
- separate intermittent wiper relay

59

# Motoriduttore per tergicristallo MRT76 SX

## Gearmotor for windshield wipers MRT76 SX



Motoriduttore per tergicristallo MRT76 - Gearmotor for windshield wipers MRT76	1 Velocità - 1 Speed		2 Velocità - 2 Speeds	
Tensione Nominale - Nominal Voltage (V)	12V	24V	12V	24V
Tensione di Prova - Testing Voltage (V)	13,5V	27V	13,5V	27V
Corrente Nominale - Nominal Current (A)	2	1,5	2 / 2,5	1,5 / 2
Corrente Massima - Max. Current (A)	12	10	12 / 15	10 / 13
Velocità a vuoto - No Load Speed (RPM)	30	30	30/45	30/45
Coppia Nominale - Nominal Torque (Nm)	4	4	4	4
Coppia di Spunto - Starting Torque (Nm)	40	40	40 / 35	40 / 35
Rapporto di Riduzione - Gear Ratio	1 / 49			
Grado di protezione IP - IP Grade	40			
Peso - Weight (Kg)	2			

Motoriduttore DC a magneti permanenti 12 o 24 volt con coppia di spunto fino a 65Nm; viene applicato ad un cinematismo esterno per 1 o 2 bracci singoli oppure per 1 braccio pantografo. Solitamente è utilizzato sui tergicristalli anteriori. Il motoriduttore può essere dotato di filtro antidisturbo costituito da un circuito che consente ai motori di rispondere alle direttive EMC.

Nella scheda tecnica è possibile visualizzare le immagini delle singole parti ed esaminare i dettagli tecnici relativi alle prestazioni legate alla velocità e alla tensione.

In caso di specifica richiesta del cliente, il prodotto può essere dotato di apposita certificazione.

E' possibile dotare il motoriduttore dei seguenti accessori:

- filtro EMC standard
- filtro EMC personalizzato
- protezione termica,
- 1 o 2 velocità
- connettore e cablaggio personalizzabili
- scatola intermittenza separata

DC gear motor with permanent magnet, 12V or 24V, with starting torque up to 65 Nm, to be mounted on an external mechanism for 1 or 2 single arms or for 1 pantograph arm. It is usually used for front windshields wipers. The gear motor may be equipped with an EMC filter, compliant to the EMC regulations.

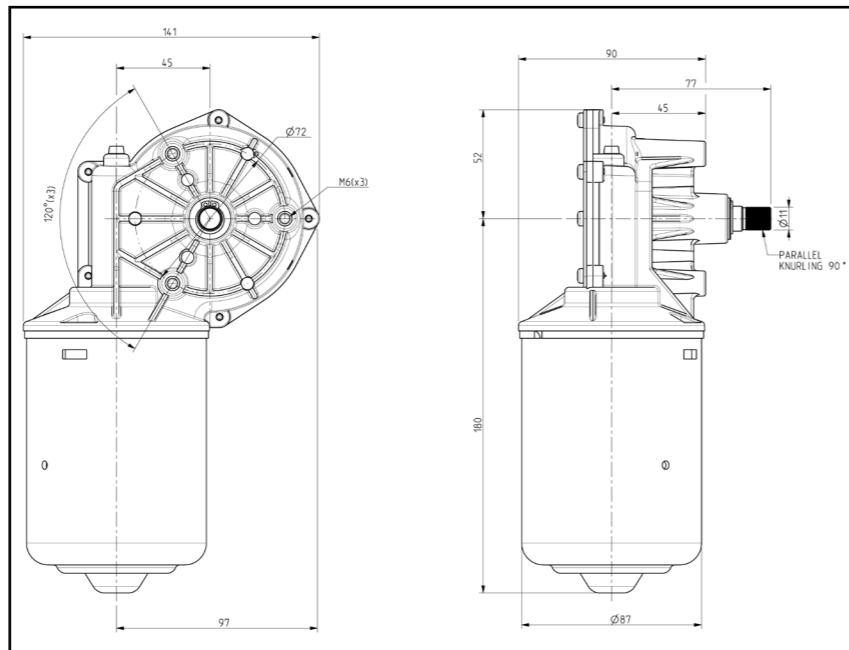
The technical data sheet shows the images of each part and the technical details about speed and voltage performance. If specifically requested by the customer, the product may be provided with the relevant certification.

The gearmotor may be equipped with the following accessories:

- standard EMC filter
- customised EMC filter
- thermal protection
- 1 or 2 speeds
- customisable connector and wiring
- separate intermittent wiper relay

# Motoriduttore per tergicristallo MRT90-45 DX

## Gearmotor for windshield wipers MRT90-45 DX



Motoriduttore per tergicristallo MRT90-45 DX - Gearmotor for windshield wipers MRT90-45 DX	1 Velocità - 1 Speed		2 Velocità - 2 Speeds	
	Tensione Nominale - Nominal Voltage (V)	12V	24V	12V
Tensione di Prova - Testing Voltage (V)	13,5V	27V	13,5V	27V
Corrente Nominale - Nominal Current (A)	2,5	2	2,5 / 3	2 / 2,5
Corrente Massima - Max. Current (A)	18	16	18 / 25	16 / 23
Velocità a vuoto - No Load Speed (RPM)	30	30	30/45	30/45
Coppia Nominale - Nominal Torque (Nm)	10	10	10	10
Coppia di Spunto - Starting Torque (Nm)	60	60	60/50	60/50
Rapporto di Riduzione - Gear Ratio	1 / 53			
Grado di protezione IP - IP Grade	40			
Peso - Weight (Kg)	3			

Motoriduttore DC a magneti permanenti 12 o 24 volt con coppia di spunto fino a 80Nm; va applicato ad un cinematismo esterno per 1 o 2 bracci singoli oppure per 1 braccio pantografo. Viene utilizzato principalmente sui tergicristalli anteriori.

Il motoriduttore può essere dotato di filtro antidisturbo costituito da un circuito che consente ai motori di rispondere alle direttive EMC. Nella scheda tecnica è possibile visualizzare le immagini delle singole parti ed esaminare i dettagli tecnici relativi alle prestazioni legate alla velocità e alla tensione.

In caso di specifica richiesta del cliente, il prodotto può essere dotato di apposita certificazione.

E' possibile dotare il motoriduttore dei seguenti accessori:

- filtro EMC standard
- filtro EMC personalizzato
- protezione termica
- 1 o 2 velocità
- connettore e cablaggio personalizzabili
- scatola intermittenza separata

DC gear motor with permanent magnet, 12V or 24V, with starting torque up to 80 Nm, to be mounted on an external mechanism for 1 or 2 single arms or for 1 pantograph arm. It is usually used for front windshields wipers. The gear motor may be equipped with an EMC filter, compliant to the EMC regulations.

The technical data sheet shows the images of each part and the technical details about speed and voltage performance.

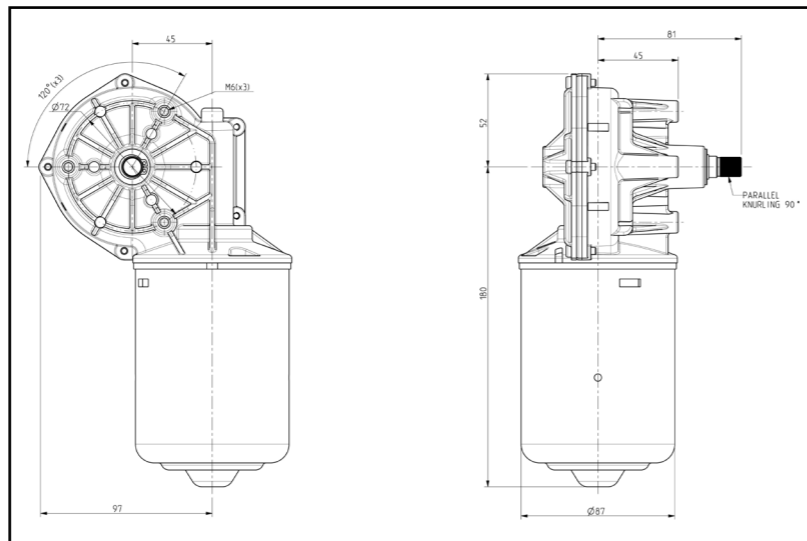
If specifically requested by the customer, the product may be provided with the relevant certification.

The gearmotor may be equipped with the following accessories:

- standard EMC filter
- customised EMC filter
- thermal protection
- 1 or 2 speeds
- customisable connector and wiring
- separate intermittent wiper relay

# Motoriduttore per tergicristallo MRT90-45 SX

## Gearmotor for windshield wipers MRT90-45 SX



Motoriduttore per tergicristallo MRT90-45 SX - Gearmotor for windshield wipers MRT90-45 SX	1 Velocità - 1 Speed		2 Velocità - 2 Speeds	
Tensione Nominale - Nominal Voltage (V)	12V	24V	12V	24V
Tensione di Prova - Testing Voltage (V)	13,5V	27V	13,5V	27V
Corrente Nominale - Nominal Current (A)	2,5	2	2,5 / 3	2 / 2,5
Corrente Massima - Max. Current (A)	18	16	18 / 25	16 / 23
Velocità a vuoto - No Load Speed (RPM)	30	30	30/45	30/45
Coppia Nominale - Nominal Torque (Nm)	10	10	10	10
Coppia di Spunto - Starting Torque (Nm)	60	60	60/50	60/50
Rapporto di Riduzione - Gear Ratio	1 / 53			
Grado di protezione IP - IP Grade	40			
Peso - Weight (Kg)	3			

Motoriduttore DC a magneti permanenti 12 o 24 volt con coppia di spunto fino a 80Nm; va applicato ad un cinematismo esterno per 1 o 2 bracci singoli oppure per 1 braccio pantografo. Viene utilizzato principalmente sui tergicristalli anteriori.

Il motoriduttore può essere dotato di filtro antidisturbo costituito da un circuito che consente ai motori di rispondere alle direttive EMC. Nella scheda tecnica è possibile visualizzare le immagini delle singole parti ed esaminare i dettagli tecnici relativi alle prestazioni legate alla velocità e alla tensione.

In caso di specifica richiesta del cliente, il prodotto può essere dotato di apposita certificazione.

E' possibile dotare il motoriduttore dei seguenti accessori:

- filtro EMC standard
- filtro EMC personalizzato
- protezione termica
- 1 o 2 velocità
- connettore e cablaggio personalizzabili
- scatola intermittenza separata

DC gear motor with permanent magnet, 12V or 24V, with starting torque up to 80 Nm, to be mounted on an external mechanism for 1 or 2 single arms or for 1 pantograph arm. It is usually used for front windshields wipers. The gear motor may be equipped with an EMC filter, compliant to the EMC regulations.

The technical data sheet shows the images of each part and the technical details about speed and voltage performance.

If specifically requested by the customer, the product may be provided with the relevant certification.

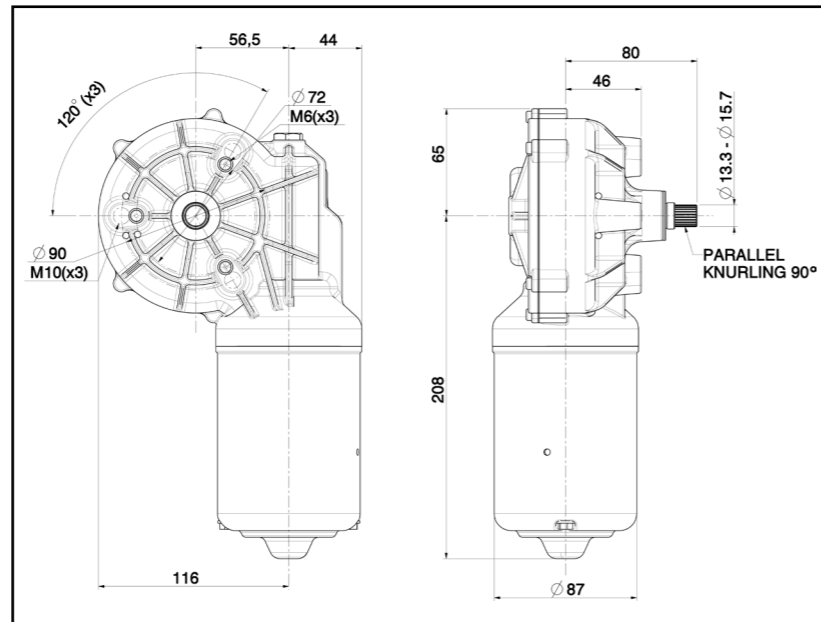
The gearmotor may be equipped with the following accessories:

- standard EMC filter
- customised EMC filter
- thermal protection
- 1 or 2 speeds
- customisable connector and wiring
- separate intermittent wiper relay



# Motoriduttore per tergicristallo MRT90-56

## Gearmotor for windshield wipers MRT90-56



Motoriduttore per tergicristallo MRT90-56 - Gearmotor for windshield wipers MRT90-56	1 Velocità / 1 Speed		2 Velocità / 2 Speeds	
Tensione Nominale (V) / Nominal Voltage (V)	12V	24V	12V	24V
Tensione di Prova (V) / Testing Voltage (V)	13,5V	27V	13,5V	27V
Corrente Nominale (A) / Nominal Current (A)	3	2,5	3/4	2,5/4
Corrente Massima (A) / Max. Current (A)	18	16	18 / 25	16 / 23
Velocità a vuoto (RPM) / No Load Speed (RPM)	30	30	30/45	30/45
Coppia Nominale (Nm) / Nominal Torque (Nm)	12	12	12	12
Coppia di Spunto (Nm) / Starting Torque (Nm)	90	90	90/80	90/80
Rapporto di Riduzione / Gear Ratio	1 / 67			
Grado di protezione IP / IP Grade	40			
Peso (Kg) / Weight (Kg)	4			

Motoriduttore DC a magneti permanenti 12 o 24 volt con coppia di spunto fino a 100Nm da applicare ad un cinematisma esterno per 1 o 2 bracci singoli oppure per 1 braccio pantografo. Viene applicato solitamente a tergicristalli anteriori.

Il motoriduttore può essere dotato di filtro antidisturbo costituito da un circuito che consente ai motori di rispondere alle direttive EMC.

Nella scheda tecnica è possibile visualizzare le immagini delle singole parti ed esaminare i dettagli tecnici relativi alle prestazioni legate alla velocità e alla tensione.

In caso di specifica richiesta del cliente, il prodotto può essere dotato di apposita certificazione.

E' possibile dotare il motoriduttore dei seguenti accessori:

- filtro EMC standard
- filtro EMC personalizzato
- protezione termica
- 1 o 2 velocità
- connettore e cablaggio personalizzabili
- scatola intermittenza separata

DC gear motor with permanent magnet, 12V or 24V, with starting torque up to 100 Nm, to be mounted on an external mechanism for 1 or 2 single arms or for 1 pantograph arm. It is usually used for front windshields wipers. The gear motor may be equipped with an EMC filter, compliant to the EMC regulations.

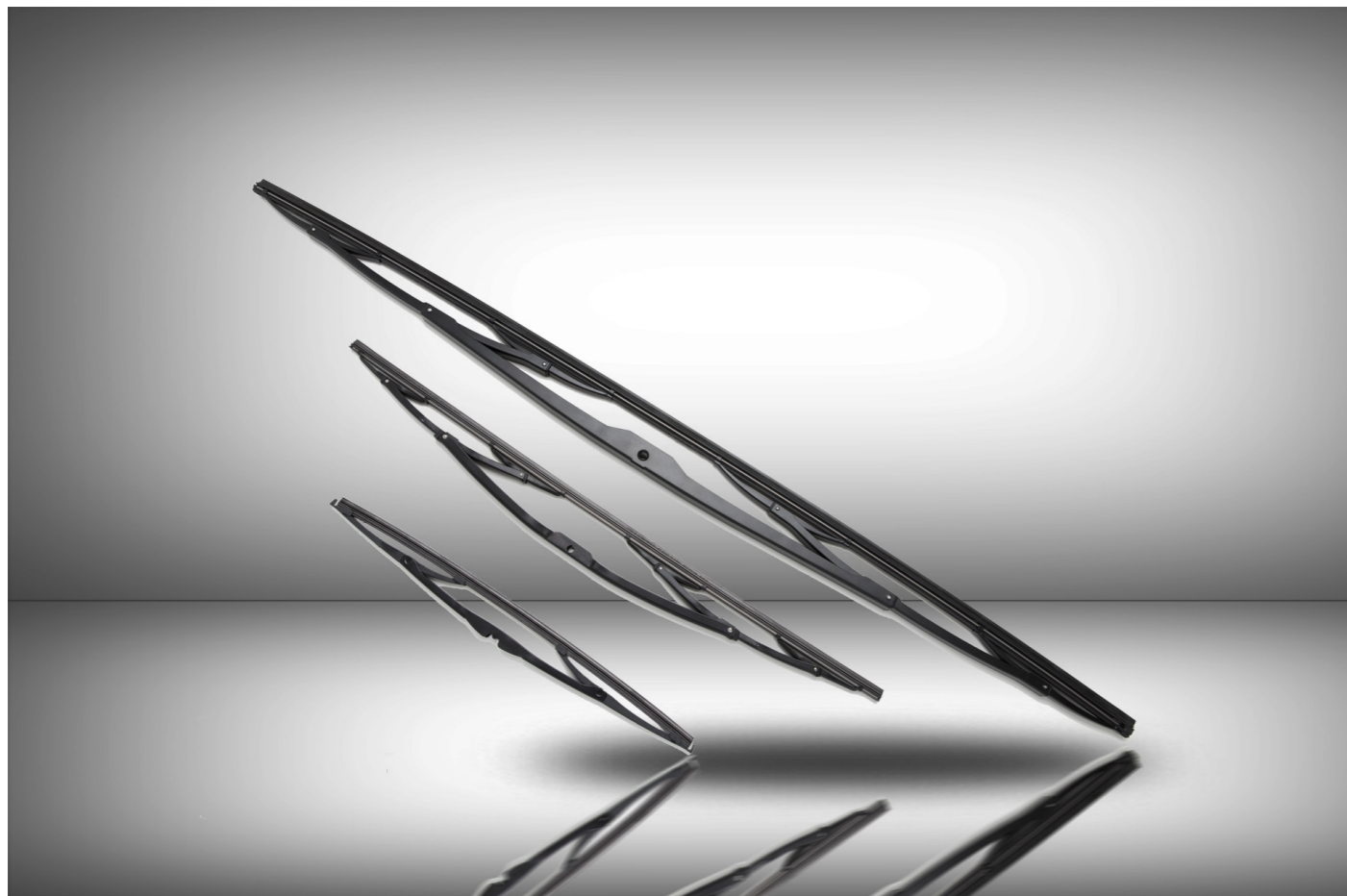
The technical data sheet shows the images of each part and the technical details about speed and voltage performance.

If specifically requested by the customer, the product may be provided with the relevant certification.

The gearmotor may be equipped with the following accessories:

- standard EMC filter
- customised EMC filter
- thermal protection
- 1 or 2 speeds
- customisable connector and wiring
- separate intermittent wiper relay





# Spazzole Blades

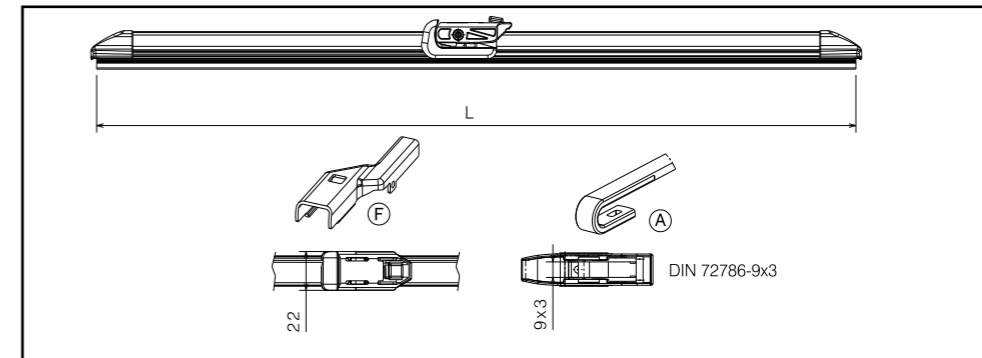
# Flatblade

## Flatblade



70

Lunghezza Spazzola / Length Blade	Attacco / Adapter
330	A
350	A-F
380	A-F
400	A-F
430	A-F
450	A-F
480	A-F
500	A-F
530	A-F
560	A-F
580	A-F
600	A-F
650	A-F
700	A-F
800	F



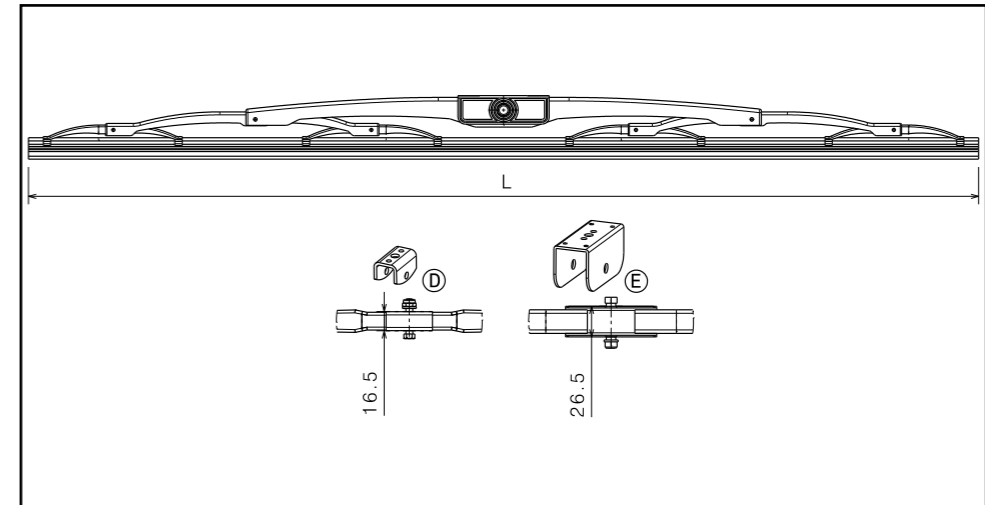
71

# Spazzola "Truck"

## Blade "Truck"



Lunghezza Spazzola / Length Blade	Attacco / Adapter
500	D
550	D
600	D
650	D
700	D
800	D · E
900	D · E
1000	E
1200	E
1300	E
1380	E

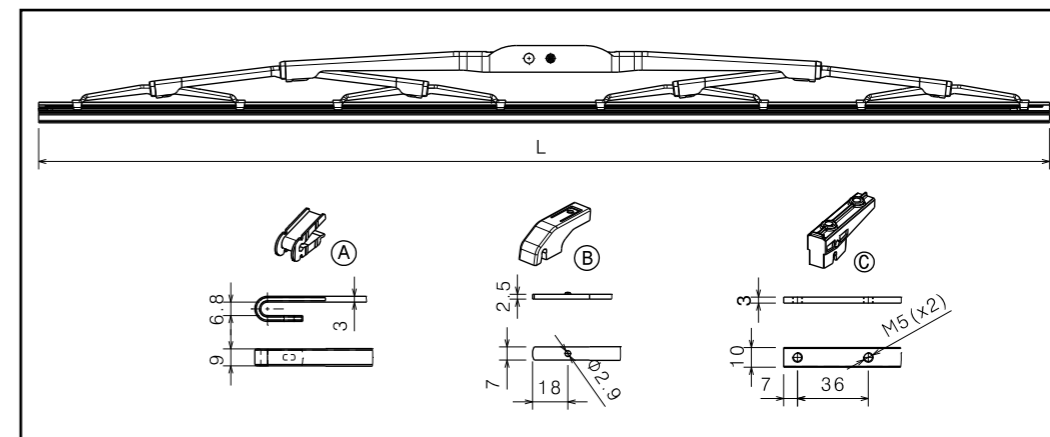


# Spazzole Standard

## Standard Blade



Lunghezza Spazzola / Length Blade	Attacco / Adapter
290	A - B
300	A - B
330	A - B
350	A - B
380	A - B - C
410	A - B - C
450	A - B - C
510	A - B - C
550	A - B - C
600	A - B - C
650	A - B - C





OSLV Italia Srl  
Contrada S. Lucia,  
Roseto degli Abruzzi  
64026 - Teramo, Italia

Recapiti telefonici / Phone Numbers  
+39.085.8090100

E-Mail: [info@oslvitalia.it](mailto:info@oslvitalia.it)