

Ohne unsere vorherige Zustimmung darf diese Unterlage weder vervielfältigt noch Dritten zugänglich gemacht werden und sie darf durch den Empfänger oder Dritte auch nicht in anderer Weise missbräuchlich verwendet werden.
 Alle Rechte und © bei Pieper GmbH

It is not allowed to duplicate this document without our approval or popularize it to third persons, as well as the address or third persons are not allowed to use it abusive for other purpose. All rights and © by PIEPER GmbH

www.pieper-video.de

Maß- und Anschlusspläne / Dimensions- and connection drawings

- Blockschaltbild / Schematic diagram
- Luft- und Kühlwasserspezifikation / Air and cooling water specification
- FRS-V-208-720-550-3 Feuerraumsonde / Furnace probe
- Explosionszeichnung / Explosion diagram
- DIV-21004 Adapterflansch / Adapter flange
- KFP-187 Dichtung / Gasket
- FK-CF-3712-2-78-IQ-N Feuerraum-Farbkamera / Furnace probe camera 1/2"
- FRD-3830-38-78-HG-IR-A Feuerraumobjektiv / Furnace lens
- TBM-051 Thermostat (Switch)
- KMF-853-1-WUS-17 Kamera-Anschlußkasten / Camera connection box
- KMF-853-1-WUS-17 Kamera-Anschlußkasten / Camera connection box Platine
- KMF-853-1-WUS-17 Kamera-Anschlußkasten / Camera connection box el. Platine
- KSW-RSXXX-BUS Datenmodul / Interface data module
- KMF-853-1-WUS-17 - SAS-10-10 Kamerakabelverbindung / Camera cable connection
- SAS-10-10 - FS-1000 Kamerakabelbuchse/Einbaustecker / Camera cable socket/built in connector
- WUS-1700-2-M-M Kamerakabelstecker / Camera cable connector
- Belegung / Allocation AST-4-01/BUK-4-01/AST-2-01/BUK-2-01
- IKS-3612 Interner Kabelsatz / Internal cable set
- FKS-1401-180 Kombisilikonkamerakabel / Combi silicon camera cable

- DWG No.:
- 225826-02 -V01
 - 225826-03 -V01
 - 225826-04 -V01
 - 225826-05 -V01
 - 225826-06 -V01
 - 225826-07 -V01
 - 225826-08 -V01
 - 225826-09 -V01
 - 225826-10 -V01
 - 225826-11 -V01
 - 225826-12 -V01
 - 225826-13 -V01
 - 225826-14 -V01
 - 225826-15 -V01
 - 225826-16 -V01
 - 225826-17 -V01
 - 225826-18 -V01
 - 225826-19 -V01
 - 225826-20 -V01

Technische Änderungen vorbehalten / Technical changes reserved

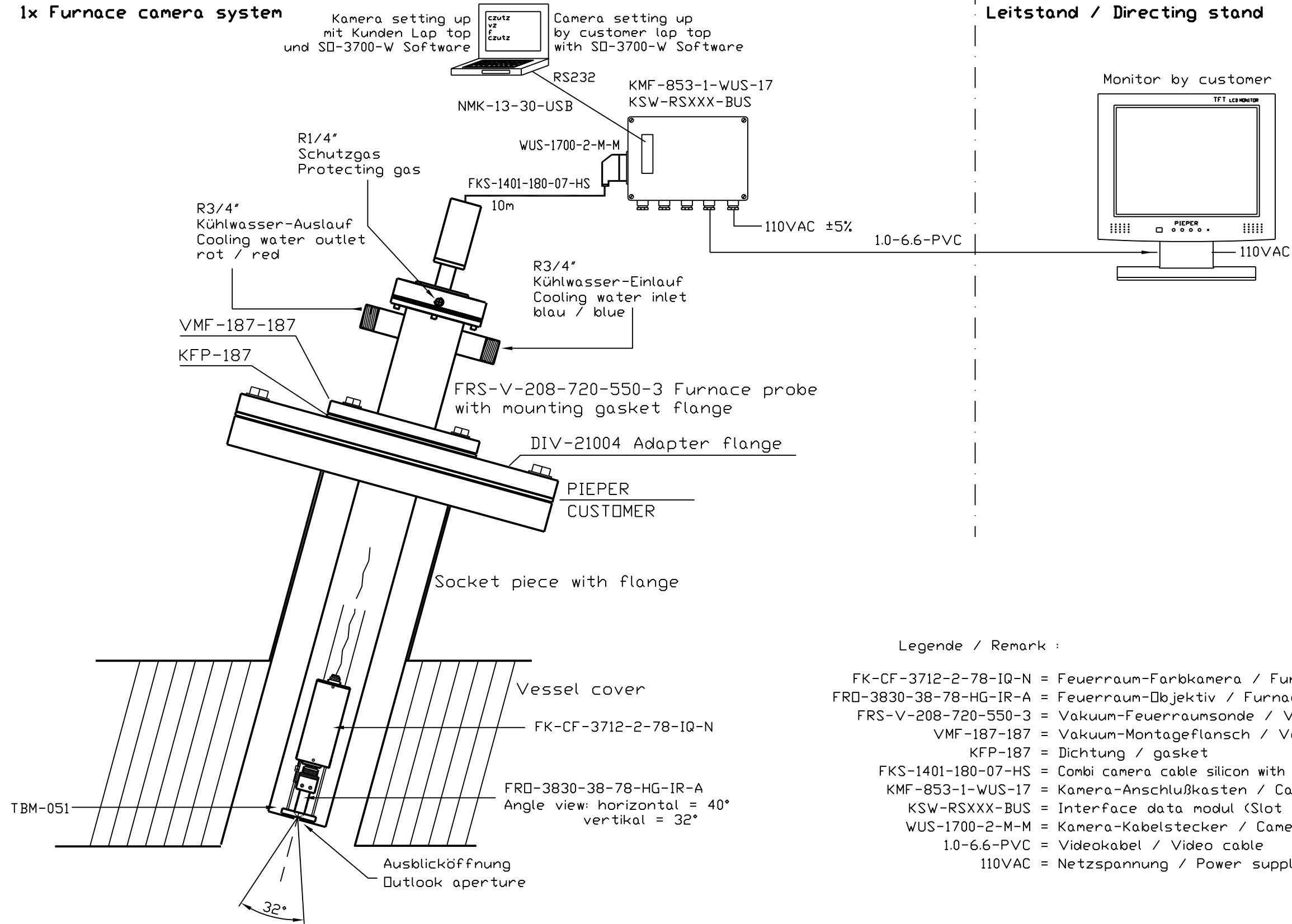
Primetals Technologies Germany GmbH D-77731 Willstätt-Legelshurst		Surface/ Oberfläche	Scale/Maßstab	Material/Werkstoff:-
22S/15/653072 Projekt: C.8SH0.A.SV.21.3	Date 28.01.2016	Name Fi	Inhaltsverzeichnis Index	
	Checked		Vacuum furnace CCTV-System	
	PIEPER GMBH		Zeichnung Nr./Drawing no.	Auftrag Nr./Order no.
	Partner for advanced technology Binnerheide 33 ... D-58239 Schwerte Tel. +49 2304 4701-0 Fax +49 2304 470177		225826-01-V01	14-P-225826
Pos.	Revision	Date	Name	Source/Ursprung:-
				Ersatz für:
				Sheet Blatt 1/1

1x Furnace camera system

Kamera setting up
mit Kunden Lap top
und SD-3700-W Software

Camera setting up
by customer lap top
with SD-3700-W Software

Leitstand / Directing stand



Legende / Remark :

- FK-CF-3712-2-78-IQ-N = Feuerraum-Farbkamera / Furnace colour camera
- FRD-3830-38-78-HG-IR-A = Feuerraum-Objektiv / Furnace lens
- FRS-V-208-720-550-3 = Vakuum-Feuerraumsonde / Vacuum furnace probe
- VMF-187-187 = Vakuum-Montageflansch / Vacuum mounting flange
- KFP-187 = Dichtung / gasket
- FKS-1401-180-07-HS = Combi camera cable silicon with heat protecting hoses
- KMF-853-1-WUS-17 = Kamera-Anschlußkasten / Camera connection box
- KSW-RSXXX-BUS = Interface data modul (Slot 1 KMF-853-1-WUS-17)
- WUS-1700-2-M-M = Kamera-Kabelstecker / Camera cable connector
- 1.0-6.6-PVC = Videokabel / Video cable
- 110VAC = Netzspannung / Power supply

Ohne unsere vorherige Zustimmung darf diese Unterlage weder vervielfältigt noch Dritten zugänglich gemacht werden und sie darf durch den Empfänger oder Dritte auch nicht in anderer Weise missbräuchlich verwendet werden.
Alle Rechte und © bei Pieper GmbH

It is not allowed to duplicate this document without our approval or popularize it to third persons, as well as the address or third persons are not allowed to use it abusive for other purpose. All rights and © by PIEPER GmbH

www.pieper-video.de

Technische Änderungen vorbehalten / Technical changes reserved

Primetals Technologies Germany GmbH D-77731 Willstätt-Legelshurst		Surface/ Oberfläche	Scale/Maßstab	Material/Werkstoff:-
22S/15/653072 Projekt: C.8SH0.A.SV.21.3	Date 28.01.2016	Name Fi	Blockschaltbild Schematic diagram	
	Checked		Vacuum furnace CCTV-System	
	PIEPER GMBH Partner for advanced technology Binnerheide 33 ... D-58239 Schwerte Tel. +49 2304 4701-0 Fax +49 2304 470177		Zeichnung Nr./Drawing no. 225826-02-V01	Auftrag Nr./Order no. 14-P-225826
Pos.	Revision	Date	Name	Sheet Blatt 1/1
			Source/Ursprung:-	Ersatz für:

Ohne unsere vorherige Zustimmung darf diese Unterlage weder vervielfältigt noch Dritten zugänglich gemacht werden und sie darf durch den Empfänger oder Dritte auch nicht in anderer Weise missbräuchlich verwendet werden. Alle Rechte und © bei Pieper GmbH

It is not allowed to duplicate this document without our approval or popularize it to third persons, as well as the address or third persons are not allowed to use it abusive for other purpose. All rights and © by PIEPER GmbH

www.pieper-video.de

Kühlwasser :

Einlauftemperatur 15-30°C
 Auslauftemperatur max. 40°C
 Durchlaufmenge ; bei 1000°C 10 l/min. Richtwert
 1500°C 20 l/min. Richtwert
 2000°C 35 l/min Richtwert
 Eingangsüberdruck pN (am Steuerschrank) 2,5 - 8 bar
 Einlaufüberdruck pE (am Gehäuse) 2 bar
 Auslaufüberdruck pA 0 bar (offener Kreislauf)
 pH-Wert 6,0 - 8,0
 Schwebestoffe = 10 mg/l
 (Reinheit : Trinkwasserqualität)

Spülluft für Sondenkamera (Objektiv-Ausblicköffnung)

Eingangsdruck (vor dem Druckfilter) min. 2 bar - max. 10 bar
 Betriebsdruck (Sonde) min. 0.2 bar - max. 1.5 bar
 Luftverbrauch ca. 3 Nm³/h
 Temperatur 20°C - 40°C
 Luftgüte nach DIN ISO 8573-1
 Feststoffe Klasse 1 0.01 - 0.1 µm
 Wasser-Taupunkt Klasse 2 -40°C
 max. Ölgehalt Klasse 1 0.01 mg/m³

Cooling water

Water inlet temperature 15-30°C
 Water outlet temperature max. 40°C
 water consumption at 1000°C 10 l/min. approximate value
 at 1500°C 20 l/min. approximate value
 at 2000°C 35 l/min. approximate value
 Water pressure for pressure reducer 2,5 - 8 bar
 Water inlet pressure 2 bar
 Water outlet pressure 0 bar (open cycle)
 pH-value 6,0 - 8,0
 Impurities caused by insolubles substances = 10 mg/l
 (Cleanness : drinking water quality)

Compressed air for the lens aperture

Inlet pressure upstream of the compressed air filter min. 2 bar - max. 10 bar
 Operating pressure min. 0.2 bar - max. 1,5 bar
 Air consumption ca. 3 Nm³/h
 Temperature 20°C - 40°C
 Air quality according to DIN ISO 8573-1
 Particles Class 1 0.01 - 0.1 µm
 Water dew point Class 2 -40°C
 max. oil content Class 1 0.01 mg/m³

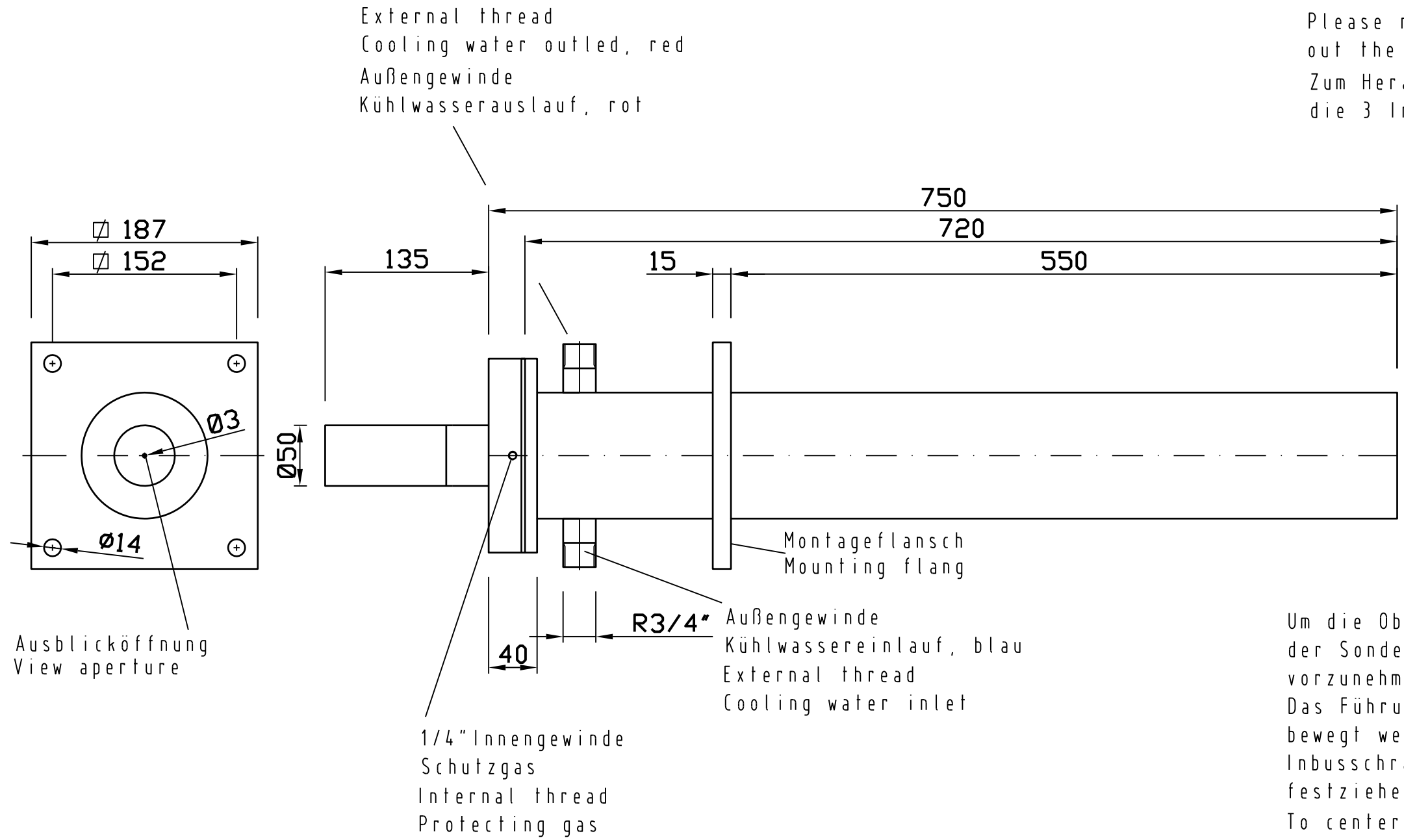
Technische Änderungen vorbehalten / Technical changes reserved

Primetals Technologies Germany GmbH D-77731 Willstätt-Legelshurst		Surface/ Oberfläche	Scale/Maßstab	Material/Werkstoff:-
22S/15/653072 Projekt: C.8SH0.A.SV.21.3	Date 28.01.2016	Name Fi	FRS-208-720	
		Checked	Luft-und Kühlwasserspezifikation air and cooling water specification	
		PIEPER GMBH	Zeichnung Nr/Drawing no. Auftrag Nr/Order no	
		Partner for advanced technology Binnerheide 33 ... D-58239 Schwerte Tel. +49 2304 4701-0 Fax +49 2304 470177	225826-03-V01	14-P-225826
Pos.	Revision	Date	Name	Sheet Blatt 1/1
			Source/Ursprung:-	Ersatz für:

Ohne unsere vorherige Zustimmung darf diese Unterlage weder vervielfältigt noch Dritten zugänglich gemacht werden und sie darf durch den Empfänger oder Dritte auch nicht in anderer Weise missbräuchlich verwendet werden.
Alle Rechte und © der Pieper GmbH

It is not allowed to duplicate this document without our approval or popularize it to third persons, as well as the address or third persons are not allowed to use it abusive for other purpose. All rights and © by PIEPER GmbH

www.pieper-video.de



Please remove the 3 allen screws to take out the camera system.
Zum Herausnehmen des Kamerasystems bitte die 3 Inbusschrauben herausdrehen.

Um die Objektiveneinstellung (Bildlage) in der Sonde zur Ausblicköffnung vorzunehmen, lösen sie 6 Inbusschrauben. Das Führungsrohr kann nun vorsichtig bewegt werden. Anschließend die Inbusschrauben wieder überkreuz festziehen.
To center the lens (image position) in the probe to the view aperture, please loose the 6 allen screws. Now you can rotate the tube. After that, please fix the allen screws cross over again.

Wichtiger Hinweis:

- Bevor Sie Wasser und Luft anschließen, sind die Zuleitungsrohre zu reinigen.
- Um Beschädigungen am Feuerraumsondenmantel zu vermeiden, achten Sie darauf, dass die Sonde nicht die Feuerraumwand berührt.

Important Note:

- Before connecting water and air, clean the pipings, please.
 - Please avoid damages at the probe.
- Do not touch the furnace wall and do not damagedamage the furnace probe jacket.

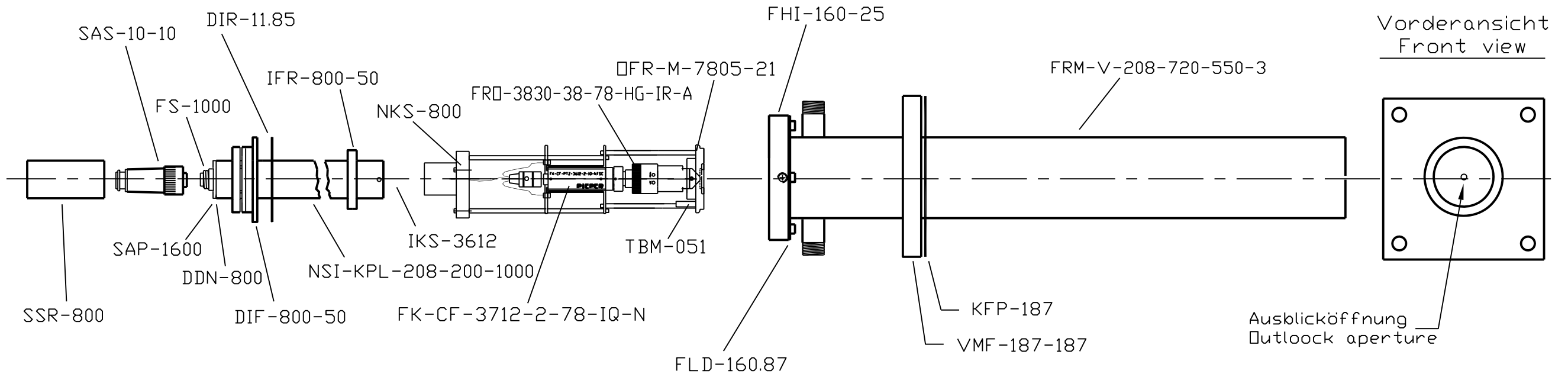
Technische Änderungen vorbehalten / Technical changes reserved

Primetals Technologies Germany GmbH D-77731 Willstätt-Legelshurst		Surface/ Oberfläche	Scale/Maßstab 1:4	Material/Werkstoff: 1.4571
22S/15/653072 Projekt: C.8SH0 A.SV.21.3	Date 28.01.2016	Name Fi	FRM-V-208-720-550-3 Vakuum-Feuerraumsonde Vacuum-furnace probe	
PIEPER GMBH Partner for advanced technology Binnerheide 33 ... D-58239 Schwerte Tel. +49 2304 4701-0 Fax +49 2304 470177		Zeichnung Nr./Drawing no. 225826-04-V01	Auftrag Nr./Order no. 14-P-225826	Sheet Blatt 1/1
Pos.	Revision	Date	Name	Source/Ursprung:
			Ersatz für:	

Ohne unsere vorherige Zustimmung darf diese Unterlage weder vervielfältigt noch Dritten zugänglich gemacht werden und sie darf durch den Empfänger oder Dritte auch nicht in anderer Weise missbräuchlich verwendet werden. Alle Rechte und © bei Pieper GmbH

It is not allowed to duplicate this document without our approval or popularize it to third persons, as well as the address or third persons are not allowed to use it abusive for other purpose. All rights and © by PIEPER GmbH

www.pieper-video.de



Legende / Remark :

- SAS-10-10 Kamera-Kabelbuchse 10pol. / 10 pin camera cable connector
 - SSR-800 Schutzrohr-Kabelbuchse / protecting tube cable connector
 - FS-1000 Kamera-Kabelstecker 10pol. / 10 pin camera cable socket
 - SAP-1600 Befestigungsplatte für Kamera-Kabelstecker / fastening plate for camera cable plate
 - DDN-800 Doppelnippel / double nipple
 - DIF-800-50 Dichtungsflansch und Isolationsflansch / Gasket and isolation flange
 - NSI-KPL-208-200-1000 Führungsrohr / Guide tube
 - FRM-V-208-720-550-3 Vakuum Feuerraumsondenmantel / Vacuum furnace probe jacket
 - DIR-11.85 Dichtung / Gasket
 - IFR-800-50 Führungsring / guide ring
 - NKS-800 K-Schuh / k shoe
 - FK-CF-3712-2-78-IQ-N Feuerraum-Farbkamera / Furnace colour camera
 - FRD-3830-38-78-HG-IR-A Feuerraumobjektiv / Furnace lens
 - VMF-187-187 Montageflansch / Mounting flange
 - KFP-187 Hitzeschutzplatte / Heat protecting plate
 - OFR-M-7805-21 Objektiv-Führungsring / lens guide ring
- Sondenkomplettierungsteile / probe components to complete
- FHI-160-25 Flanschhalterung-Innenrohr / Flange holding inside tube
 - FLD-160.87 Flanschdichtungsplatte / flange gasket plate

Technische Änderungen vorbehalten / Technical changes reserved

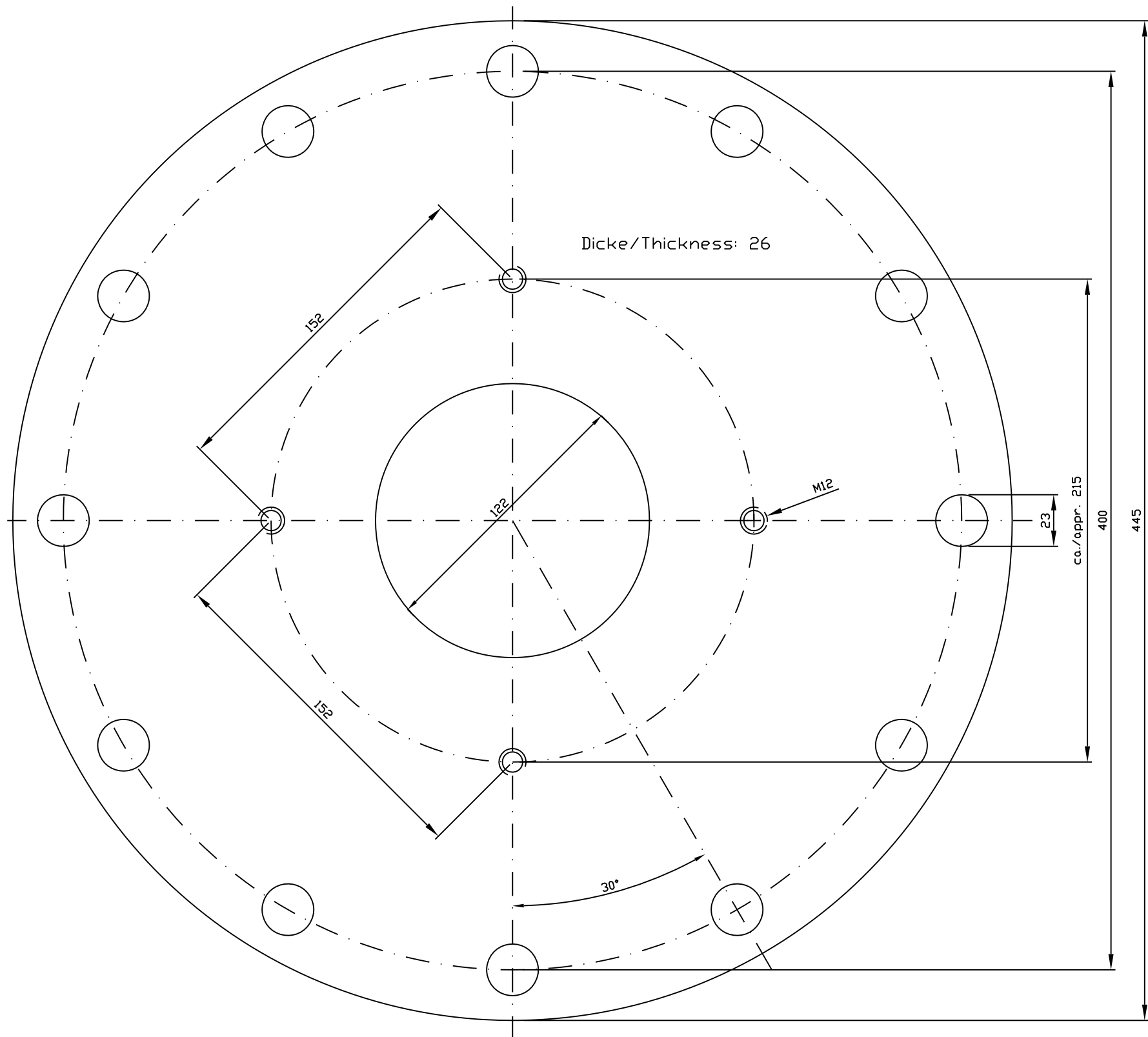
Primetals Technologies Germany GmbH D-77731 Willstätt-Legelshurst		Surface/ Oberfläche	Scale/Maßstab	Material/Werkstoff:-
22S/15/653072 Projekt: C.8SH0.A.SV.21.3	Date 28.01.2016	Name Fi	FRS-V-208-720-550-3 Explosionszeichnung Explosion diagram	
PIEPER GMBH Partner for advanced technology Binnerheide 33 ... D-58239 Schwerte Tel. +49 2304 4701-0 Fax +49 2304 470177		Zeichnung Nr./Drawing no.	Auftrag Nr./Order no.	Sheet Blatt
Pos.	Revision	Date	Name	Source/Ursprung:-
			225826-05-V01	14-P-225826
			Ersatz für:	1/1

Ohne unsere vorherige Zustimmung darf diese Unterlage weder vervielfältigt noch Dritten zugänglich gemacht werden und sie darf durch den Empfänger oder Dritte auch nicht in anderer Weise missbräuchlich verwendet werden.
 Alle Rechte und © bei Pieper GmbH

It is not allowed to duplicate this document without our approval or popularize it to third persons, as well as the address or third persons are not allowed to use it abusive for other purpose. All rights and © by PIEPER GmbH

www.pieper-video.de

Technische Änderungen vorbehalten / Technical changes reserved



Alle Maßangaben in : mm
 All dimension in : mm

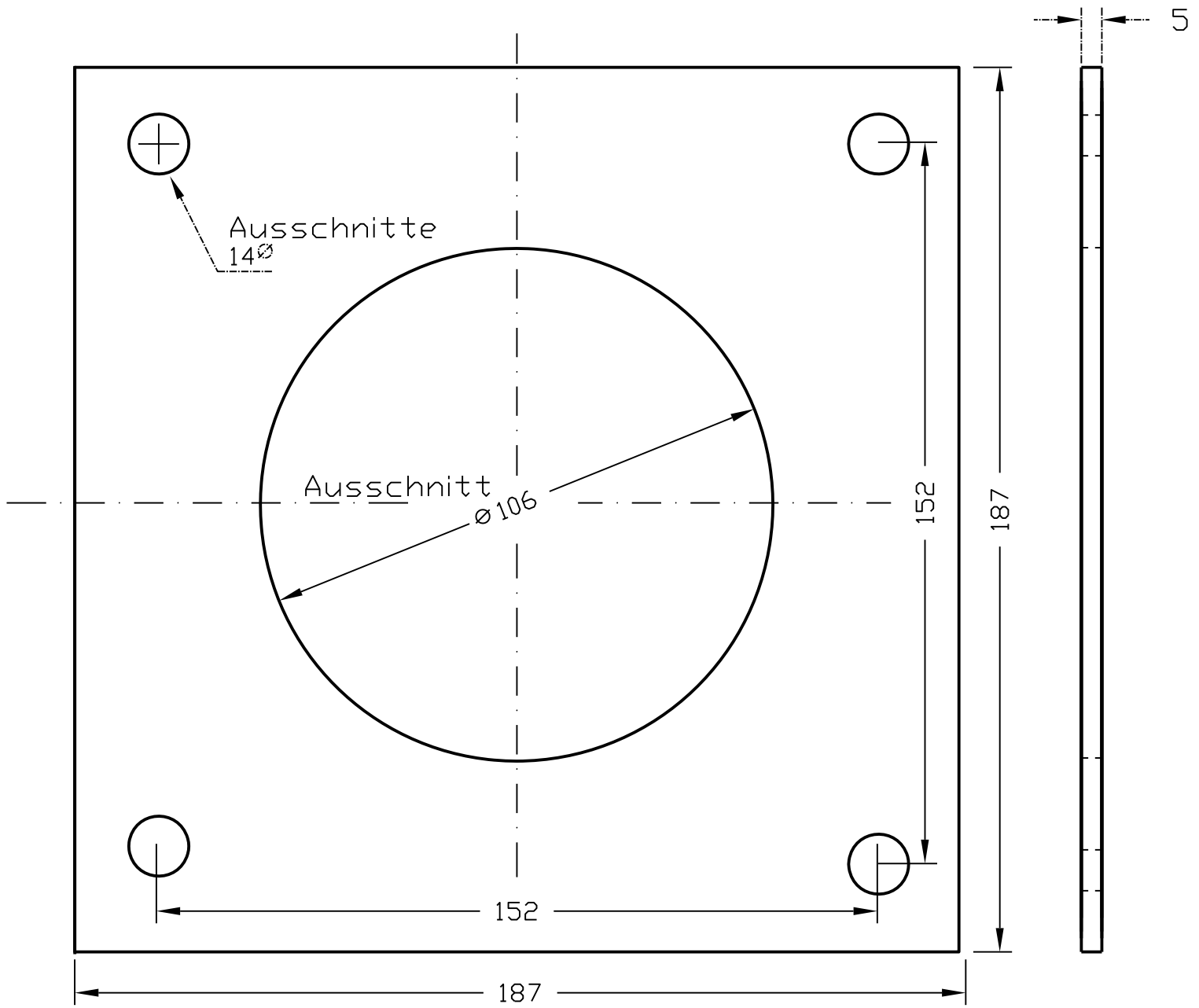
Primetals Technologies Germany GmbH D-77731 Willstätt-Legelshurst		Surface/ Oberfläche	Scale/Maßstab	Material/Werkstoff: St 37.2
22S/15/653072 Projekt: C.8SH0.A.SV.21.3		Date 28.01.2016	DIV-21004 Adapterflansch Adapter flange	
		Name Fi	Zeichnung Nr./Drawing no. Auftrag Nr./Order no. Sheet 225826-06-V01 14-P-225826 Blatt 1/1	
		Checked	Ersatz für:	
		PIEPER GMBH Partner for advanced technology Binnerheide 33 ... D-58239 Schwerte Tel. +49 2304 4701-0 Fax +49 2304 470177		
Pos.	Revision	Date	Name	Source/Ursprung:-

Ohne unsere vorherige Zustimmung darf diese Unterlage weder vervielfältigt noch Dritten zugänglich gemacht werden und sie darf durch den Empfänger oder Dritte auch nicht in anderer Weise missbräuchlich verwendet werden.
Alle Rechte und © bei Pieper GmbH

It is not allowed to duplicate this document without our approval or popularize it to third persons, as well as the address or third persons are not allowed to use it abusive for other purpose. All rights and © by PIEPER GmbH

www.pieper-video.de

Technische Änderungen vorbehalten / Technical changes reserved



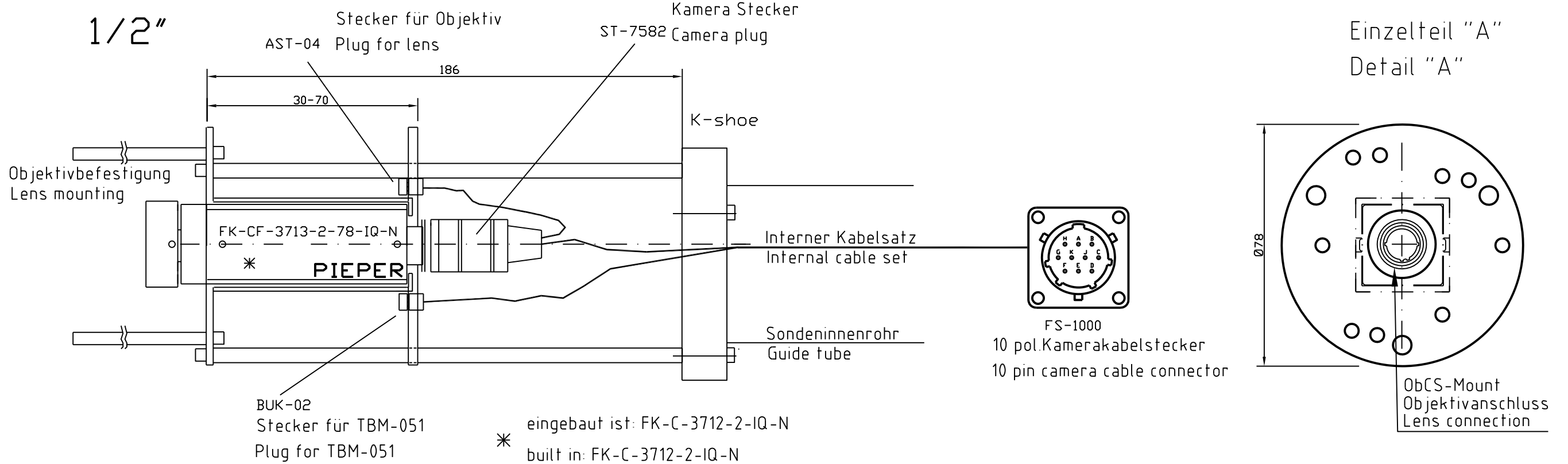
Alle Massangaben in: mm
All dimension in: mm

Primetals Technologies Germany GmbH D-77731 Willstätt-Legelshurst		Surface/ Oberfläche	Scale/Maßstab	Material/Werkstoff: Isoplan 750
22S/15/653072 Projekt: C.8SH0.A.SV.21.3		Date 28.01.2016	KFP-187	
		Name Fi	Dichtung für Vakuumflansch VMF-187-187	
		Checked	Gasket for vacuum flange VMF-187-187	
		PIEPER GMBH	Zeichnung Nr/Drawing no. Auftrag Nr/Order no	
		Partner for advanced technology Binnerheide 33 ... D-58239 Schwerte Tel. +49 2304 4701-0 Fax +49 2304 470177	225826-07-V01	14-P-225826
Pos.	Revision	Date	Source/Ursprung:-	Ersatz für:
				Sheet Blatt 1/1

Ohne unsere vorherige Zustimmung darf diese Unterlage weder vervielfältigt noch Dritten zugänglich gemacht werden und sie darf durch den Empfänger oder Dritte auch nicht in anderer Weise missbräuchlich verwendet werden. Alle Rechte und © der Pieper GmbH

It is not allowed to duplicate this document without our approval or popularize it to third persons, as well as the address or third persons are not allowed to use it abusive for other purpose. All rights and © by PIEPER GmbH

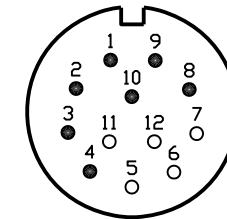
www.pieper-video.de



1.1 3712-N / 3713-N (NTSC models)

Product		3712-N	3713-N
Electronic Specifications	Image Sensor	1/2" Interline NTSC color CCD: ICX828AK (Sony)	1/3" Interline NTSC color CCD: ICX638BKA (Sony)
	Effective Picture Element	768 (H) x 494 (V)	
	Cell Size	8.4(H) x 9.8(V) μm	6.35 (H) x 7.40 (V) um
	Scanning Systems	2:1 Interlace	
	Sync. System	Internal	
	Horizontal Frequency	15.734 kHz	
	Vertical Frequency	59.94 Hz	
	Horizontal Resolutions	480 TV lines	
	Video Output	VBS 1.0Vp-p, 75Ohm (Monochrome video output is available via the communication)	
	Minimum Scene Illumination	0,01Lux at F1.2	0,01 Lux at F1.2
	S/N Ratio	More than 48 dB (AGC Off)	
	Shutter control	Auto / Fixed shutter (selectable via the communication) The fixed shutter speed range is up to 1/100,000 seconds	
	Gain control	AGC / Fixed gain (selectable via the communication)	
	White Balance control	Auto / Manual / Push to set white balance (selectable via the communication) Manual white balance is adjustable via the communication	
	BLC control	BLC On / Off (selectable via the communication) The area and the weight for the BLC control are adjustable via the communication	
	Gamma control	1.0 / 0.45 or more settings (selectable via the communication)	
	Mirror image control	Horizontal / Vertical / Horizontal and Vertical mirror image (selectable via the communication)	
	DC + AI iris lens control	Drive and Dump signals are available in 12 pin connector	
	Digital Zoom function	Digital zoom, pan and tilt are controllable with the communication	
	Communication	RS232C	
Test Pattern output	Available		
Text on the image	Available		
Power	Input Voltage	+12 Vdc	
	Consumption	120 mA	
Mechanical Specifications	Dimensions	28 (W) x 28 (H) x 75.15 (D) mm (including the connector)	
	Lens Mount	CS mount (CS mount ring is removable)	
	Optical filter	No optical filter on it (IR cut filter on the lens module)	
	Weight	Approximately 150 g	
Interface Connector	12 pin connector (HR10A-10R-12PB) (Power in, Video out, DC iris lens control and communication)		
Environmental Specifications	Operational Temperature	0°C ~ 40°C	
	Storage Temperature	-30°C ~ 65°C	
	Standard Compliancy	CE	
	RoHS	RoHS Compliant	

ST-7582 (Lötseite)
ST-7582 (soldering side)



SAS-10-10/FS-1000
PinA : Video
PinB : Video Gnd / 0V
PinC : Daten RS232 Rx
PinD : TBM-051 Thermostat
PinE : TBM-051 Thermostat
PinF : Objektivkontrolle (Option)
PinG : nc
PinH : +12V Kamera
PinJ : Daten RS232 Tx
PinK : Daten RS232 GND

Pin 1 : Kamera GND
Pin 2 : Kamera +12VDC
Pin 3 : Kamera Video GND
Pin 4 : Kamera Video
Pin 5 : DC Iris GND
Pin 6 : Auto Iris +9VDC oder DC Iris Contr.
Pin 7 : Auto Iris Video oder DC Iris Contr. +
Pin 8 : RS232 Tx
Pin 9 : RS232 Rx
Pin 10 : S-video (Y)
Pin 11 : S-video (C)
Pin 12 : Auto Iris GND oder DC Iris Drive

SAS-10-10/FS-1000
PinA : Video
PinB : Video Gnd / 0V
PinC : Data RS232 Rx
PinD : TBM-051 Thermostat
PinE : TBM-051 Thermostat
PinF : Lens control (Option)
PinG : nc
PinH : +12V Camera
PinJ : Data RS232 Tx
PinK : Data RS232 GND

Pin 1 : Camera GND
Pin 2 : Camera +12VDC
Pin 3 : Camera Video GND
Pin 4 : Camera Video
Pin 5 : DC Iris GND
Pin 6 : Auto Iris +9VDC or DC Iris Contr.
Pin 7 : Auto Iris Video or DC Iris Contr. +
Pin 8 : RS232 Tx
Pin 9 : RS232 Rx
Pin 10 : S-video (Y)
Pin 11 : S-video (C)
Pin 12 : Auto Iris GND or DC Iris Drive

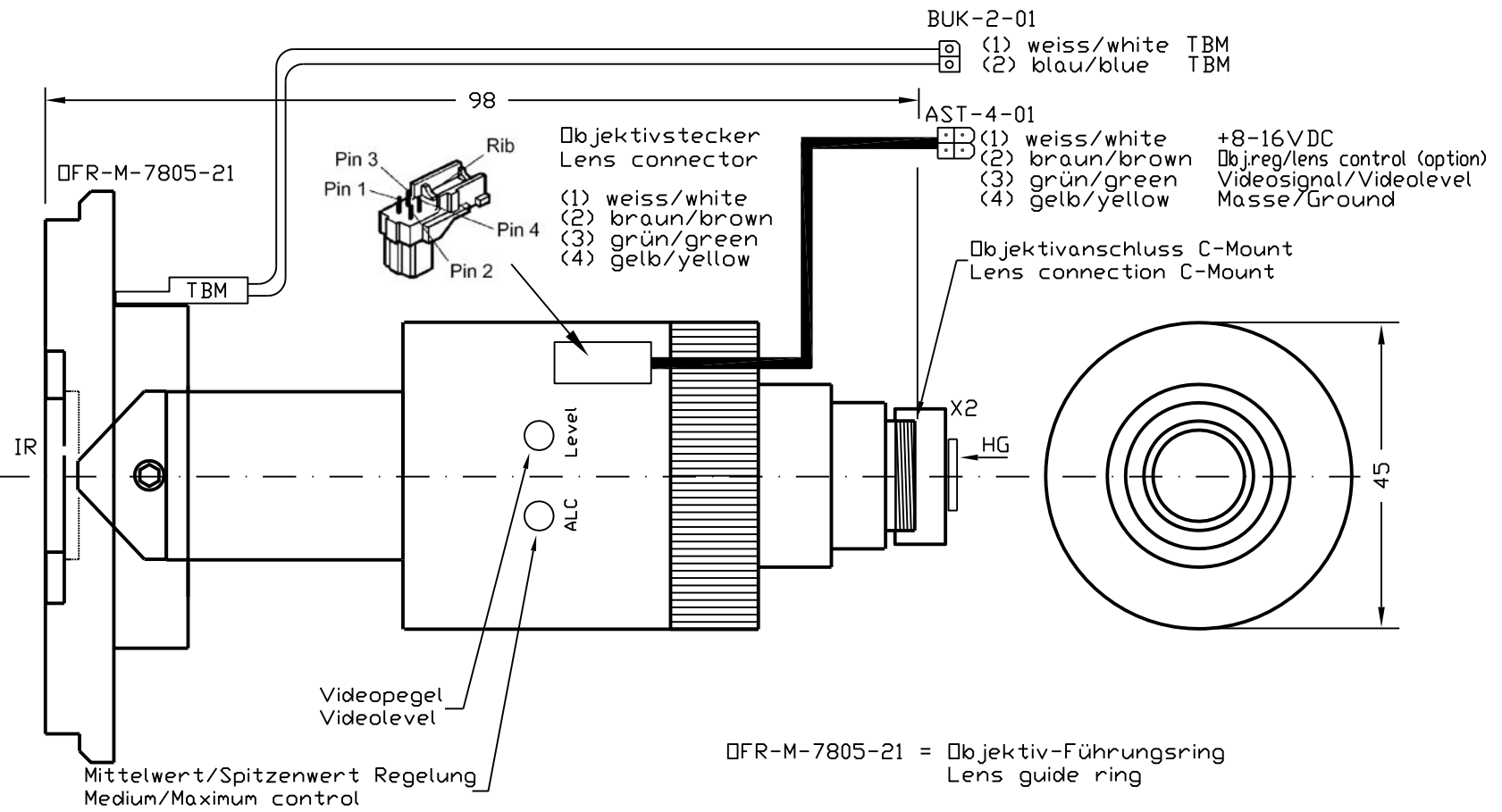
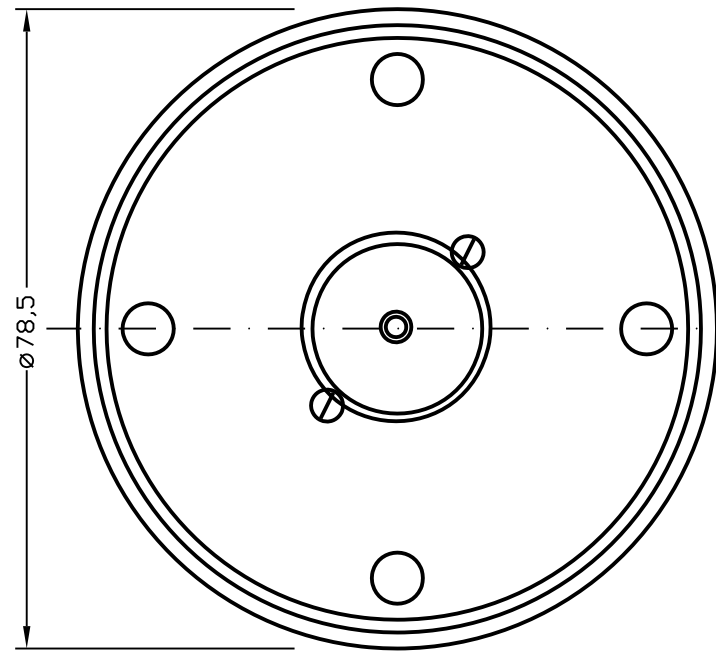
Primetals Technologies Germany GmbH D-77731 Willstätt-Legelshurst		Surface/ Oberfläche	Scale/Maßstab	Material/Werkstoff:-
22S/15/653072 Projekt: C.8SH0.A.SV.21.3	Date 28.01.2016	Name Fi	FK-CF-3712-2-78-IQ-N Farb-Feuerraumkamera	
PIEPER GMBH Partner for advanced technology Binnerheide 33 ... D-58239 Schwerte Tel. +49 2304 4701-0 Fax +49 2304 470177		Zeichnung Nr./Drawing no. 225826-08-V01		Auftrag Nr./Order no. 14-P-225826
Pos.	Revision	Date	Name	Source/Ursprung:-
Ersatz für:				Sheet Blatt 1/1

Technische Änderungen vorbehalten / Technical changes reserved

Ohne unsere vorherige Zustimmung darf diese Unterlage weder vervielfältigt noch Dritten zugänglich gemacht werden und sie darf durch den Empfänger oder Dritte auch nicht in anderer Weise missbräuchlich verwendet werden. Alle Rechte und © der Pieper GmbH

It is not allowed to duplicate this document without our approval or popularize it to third persons, as well as the address or third persons are not allowed to use it abusive for other purpose. All rights and © by PIEPER GmbH

www.pieper-video.de



Einstellungen:

Für die folgenden Einstellungen sollte die Kamera an einen Videomonitor und an einen Oszillographen angeschlossen sein (75 Ohm Abschlusswiderstand).

Spitzen/Durchschnittslicht ALC:

Diese Einstellung verändert die Blende in Bezug auf die Hell/Dunkel-Werte. Drehen Sie das Potentiometer im Uhrzeigersinn, werden schwache Kontraste verstärkt. In Gegenrichtung werden sehr helle Flächen, die bereits in der Sättigung sind abgeschwächt, so dass wieder Einzelheiten zu erkennen sind.

Videopegel:

Der Videopegel kann von 0,5 bis 1,5 Vss eingestellt werden. Normpegel ist 1 Vss.

Adjustments:

For the following adjustments, the camera must be connected to a video monitor and preferably an oscilloscope as well, terminated at 75 ohms.

Peak/average sensing adjustment:

Peak/average sensing adjustment alters the lens response to the illumination.

By turning the ALC potentiometer clockwise, detail in a low contrast scenes will be improved. Conversely, high brightness areas, which normally saturate the picture thereby reducing background detail, can be improved by turning the ALC potentiometer counter-clockwise.

Video level adjustment:

The video level can be adjusted between 0,5 and 1,5 Vpp.

Correct video level is 1 Vpp.

Spezifikation / Specifications :

Brennweite	/ Focal length	8mm
Max.Lichtstärke	/ Max.aperture ratio	1 : 2,5
Blende	/ Iris range	F 2,5-300
Blickwinkel 1/2"	/ Angle of view 1/2"	Horizontal 40° Vertikal 32°
Blickwinkel 1/3"	/ Angle of view 1/3"	Horizontal 32° Vertikal 25°
Gewicht	/ Weight	145 g

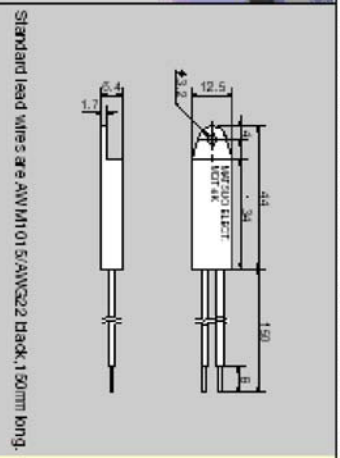
Alle Massangaben in: mm
All dimension in: mm

Technische Änderungen vorbehalten / Technical changes reserved

Primetals Technologies Germany GmbH D-77731 Willstätt-Legelshurst		Surface/ Oberfläche	Scale/Maßstab	Material/Werkstoff:-
22S/15/653072 Projekt: C.8SH0.A.SV.21.3	Date 28.01.2016	Name Fi	FRO-3830-38-78-HG-IR-A	
	Checked		Feuerraumobjektiv	
		PIEPER GMBH	Furnace lens	
		Partner for advanced technology Binnerheide 33 ... D-58239 Schwerte Tel. +49 2304 4701-0 Fax +49 2304 470177	Zeichnung Nr./Drawing no. 225826-09-V01	Auftrag Nr./Order no. 14-P-225826
Pos.	Revision	Date	Name	Source/Ursprung:-
				Ersatz für:
				Sheet Blatt 1/1

2 amp. Series (AC125V/2A, AC250V/1.3A)

Each model is available in a double sealed construction.



- Features:**
- 1) The most popular model in 2 Amp. Series.
 - 2) Long life with a narrow differential at an amazingly low price.
 - 3) Can be installed with only one screw. Most suitable model for sensing air temperature.
- (See the page to the right for ratings and characteristics.)

Ratings and Characteristics:

Tolerance of Temperature Setting and Differential vs. Temperature Setting	-10°C-0°C	1°C-50°C	51°C-75°C	76°C-110°C
Temperature Setting	±3°C	±3°C	±4°C	±5°C
Setting Tolerance	(Standard) ±2°C	(Special) ±1.5°C	±2°C	±3°C
Differential	(Standard) X=C(6.5C), Y=B(4.5C)	(Special) X=C(6.5C), Y=B(4.5C)	X=C(6.5C), Y=B(4.5C)	X=Y=D(10°C)
Relation between Operating Voltage/Differential Rank and Contact Capacity (based on 100,000 operations)	X=A,B,D, Y=A,C,D	X=A,B,D, Y=A,C,D	X=A,B,D, Y=A,C,D	X, Y=C

Voltage	Current	Standard Rank		Crossover contact (small current application)	
		Differential rank	Current/unit power factor 1)	Differential rank	Current/unit power factor 1)
DC48V	—	A	50mA ~ 0.3A	A	1mA ~ 100mA
		B	50mA ~ 0.3A	B	1mA ~ 100mA
		C	50mA ~ 0.3A	C	1mA ~ 100mA
		D	50mA ~ 0.3A	D	1mA ~ 100mA
AC250V	DC24V	A	50mA ~ 0.6A	A	1mA ~ 100mA
		B	50mA ~ 0.9A	B	1mA ~ 100mA
		C	50mA ~ 1.3A	C	1mA ~ 100mA
		D	50mA ~ 1.3A	D	1mA ~ 100mA
AC125V	DC12V	A	50mA ~ 1A	A	1mA ~ 100mA
		B	50mA ~ 1.5A	B	1mA ~ 100mA
		C	50mA ~ 2A	C	1mA ~ 100mA
		D	50mA ~ 2A	D	1mA ~ 100mA

NOTE: 1. "2 Ampere series" represents the standard maximum current at AC125V.
 2. A fluctuation by the unit power factor a half of the current at unit power factor by 0.75 power factor.
 3. The spark killer might be required for a load in direct voltage.

Maximum operating voltage : AC250V max., DC48V max.
Temperature setting range : -10°C~110°C (tolerance/differential will change in the higher temp.)(see the above table)
Differential :
 rank A..... 3 ± 1 (2~4)
 rank B..... 4.5 ± 1.5 (3~6)
 rank C..... 6.5 ± 1.5 (5~8)
 rank D..... 10 ± 2 (8~12)

Contact configuration : 1b (X), or 1a(Y)
Operating temperature : -30°C~105°C (standard), -30°C~125°C (special) (no icing, no condensing) range (use within 60 degrees above the set temperature.)

Temperature setting tolerance : Standard tolerance for temperature up to 50°C is ±3 (see the above table)
Insulation resistance : 100MΩ or more
Contact resistance : 30mΩ or less (lead wire resistance not included)
Voltage tolerance : AC2000V for 2sec. (600V for 1 minute between contacts)
Vibration tolerance : Selected from JIS-C-0911-1-1984

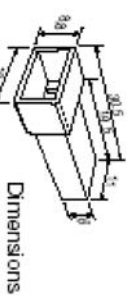
Constant vibration : 50Hz fixed/0.2mm fixed (1G)
Sweep vibration : 10~55Hz/0.35mm fixed (0.1~2.2G)
Withstands 2 hour each in directions X, Y and Z.
Impact tolerance : No damage when dropped three times from the height of 40cm onto a concrete floor (about 70G).
**No damage for double sealed model when dropped three times from the height of 1m onto a concrete floor (about 240G).
 Withstands substantial impact after being put in a package or mounted in equipment.**

Life : 2 million mechanical operations, 100,000 electrical operations at rated load.(see page 15 for details.)
Handling precautions : The thermostat withstands vibration and impact applied along Y and Z axis, but does not tolerate impact from X direction. (see page 12. It is recommended that the thermostats be installed to minimize stresses applied along the X axis.)

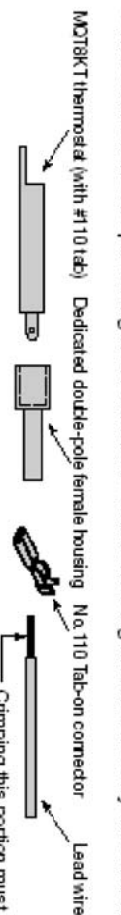
NOTE: '2 Ampere' refers to the value for C rank products at AC125V/DC12V. Please note that the contact capacity of A and B rank products is a little smaller than 2A.

Tab Terminals Type

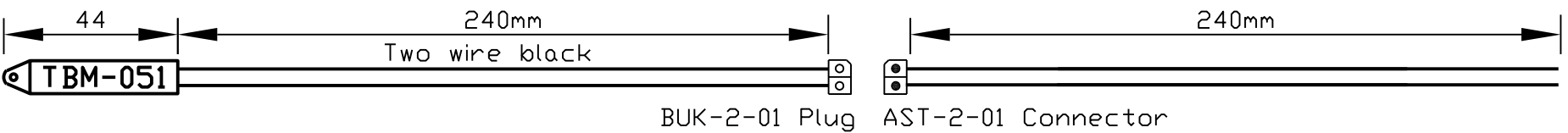
Thermostat provided with #110 tabs to be connected to the dedicated double-pole receptacles. The problem of the previous type with lead wires was that the required length of wire could not be provided. (standard lead wire was 150mm long only.) We solved this problem with revolutionary tab terminals type thermostat. Customers can specify any length.



• The connection of required length of lead wire to female housing must be done by the customer



NOTE: #110 tab on connector can be crimped automatically since the supply will be by the reel.



(1) weiss/white
 (2) blau/blue

Primetals Technologies Germany GmbH D-77731 Willstätt-Legelshurst		Surface/ Oberfläche	Scale/Maßstab -	Material/Werkstoff:-
22S/15/653072 Projekt: C.8SH0.A.SV.21.3	Date 28.01.2016	Name Fi	TBM-051 (MQT8K) Thermostat (Switch)	
	Checked		Zeichnung Nr./Drawing no. 225826-10-V01	Auftrag / Order No.: 14-P-225826
			Sheet Blatt 1/1	
Pos.	Revision	Date	Name	Source/Ursprung:
				Ersatz für:

PIEPER GMBH
 Partner for advanced technology
 Binnerheide 33 ... D-58239 Schwerte
 Tel. +49 2304 4701-0 Fax +49 2304 470177

Technische Änderungen vorbehalten / Technical changes reserved

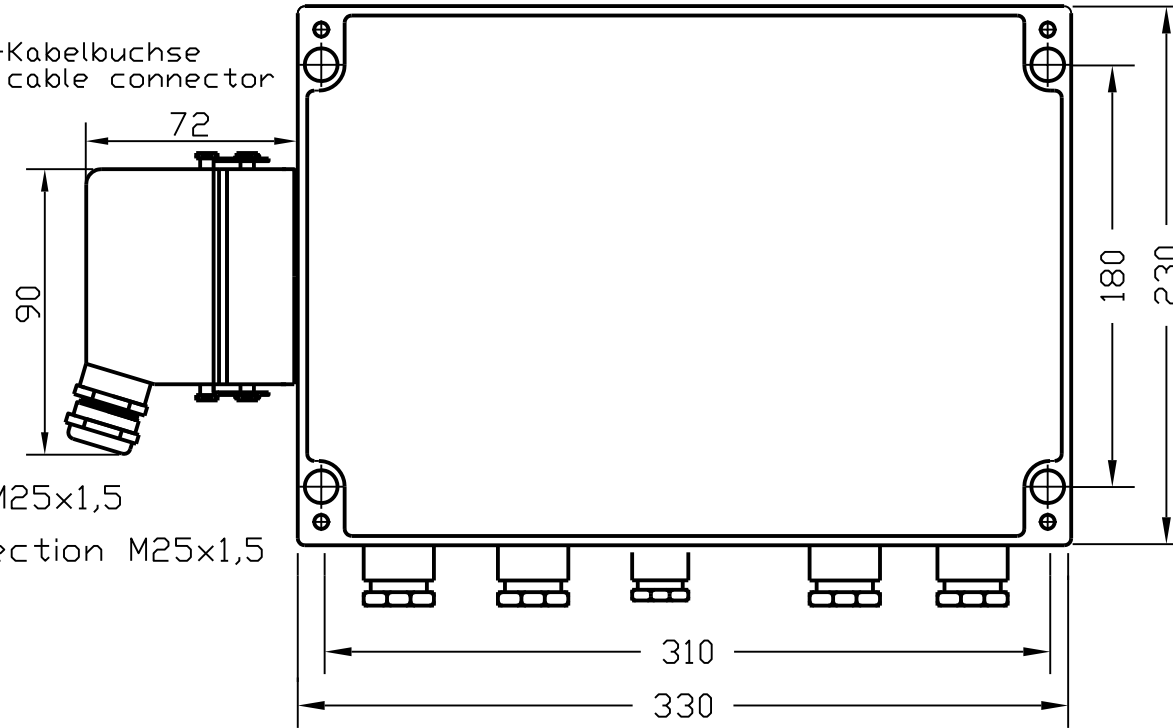
ep . o e p i a - j e d e i d . m m

Ohne unsere vorherige Zustimmung darf diese Unterlage weder vervielfältigt noch Dritten zugänglich gemacht werden und sie darf durch den Empfänger oder Dritte auch nicht in anderer Weise missbräuchlich verwendet werden.
Alle Rechte und © bei Pieper GmbH

It is not allowed to duplicate this document without our approval or popularize it to third persons, as well as the address or third persons are not allowed to use it abusive for other purpose. All rights and © by PIEPER GmbH

www.pieper-video.de

WUS-1700-Serie Kamera-Kabelbuchse
Camera cable connector



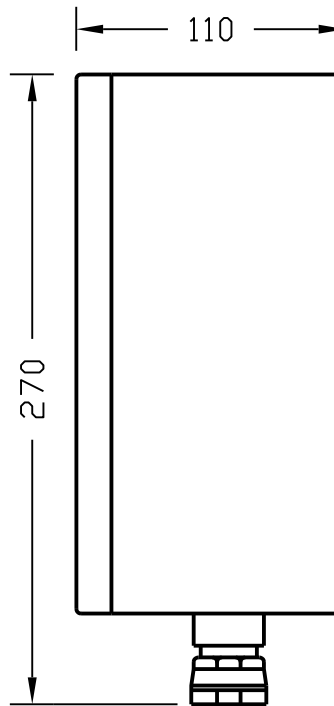
Kabelverschraubung M25x1,5
Threaded cable connection M25x1,5

Wichtiger Hinweis:

- Vor dem Wechsel von Einsteckkarten, KMF-853-0 o. KMF-853-1 ausschalten.

Important Note:

- Before the change of slot in cards, KMF-853-0 o. KMF-853-1 switch off.



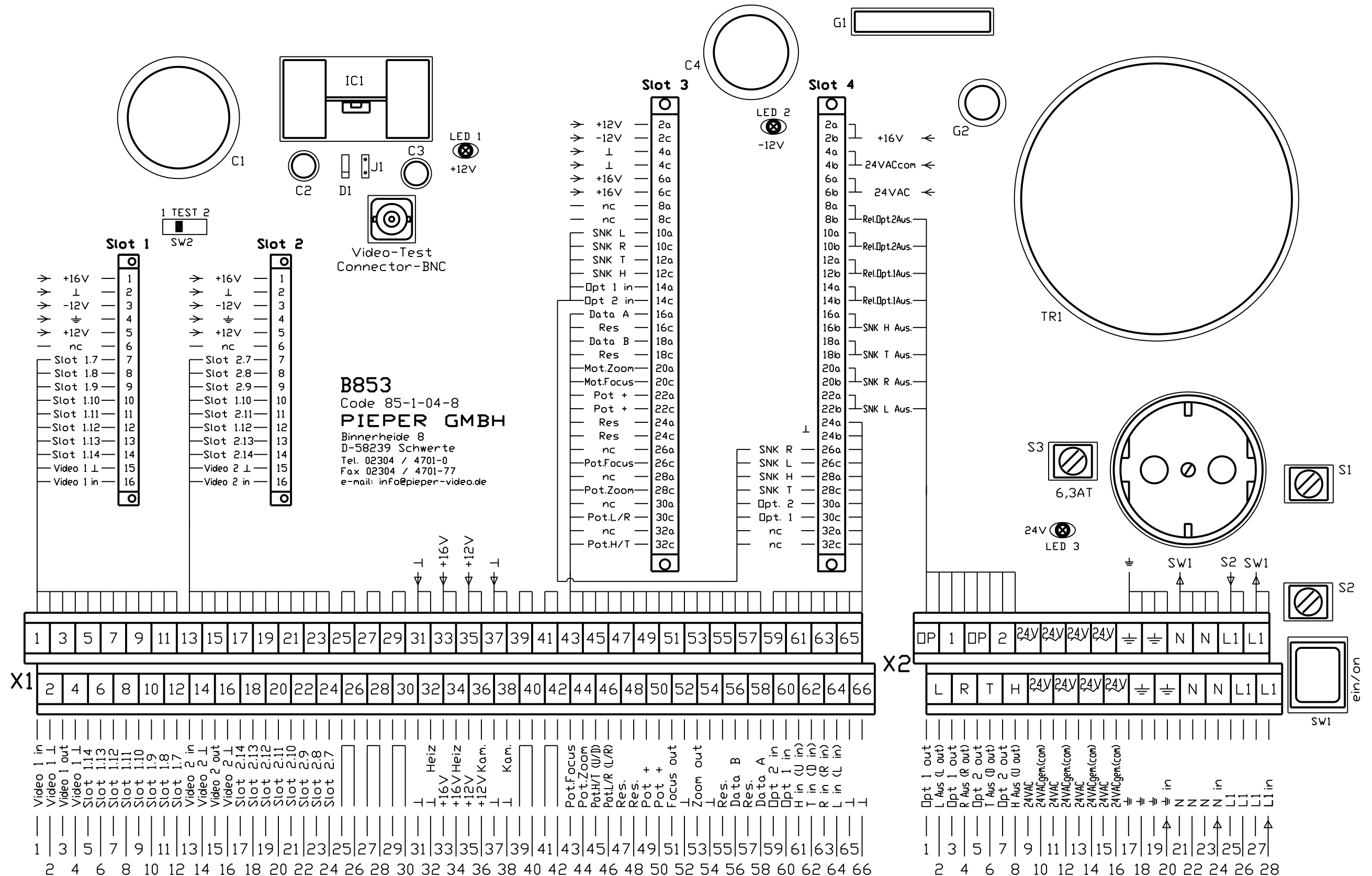
4 x Kabelverschraubung / Threaded cable connection M25x1,5
1 x Kabelverschraubung / Threaded cable connection M20x1,5

Alle Massangaben in: mm
All dimension in: mm

Technische Änderungen vorbehalten / Technical changes reserved

Primetals Technologies Germany GmbH D-77731 Willstätt-Legelshurst		Surface/ Oberfläche	Scale/Maßstab	Material/Werkstoff: Aluminium	
22S/15/653072 Projekt: C.8SH0.A.SV.21.3		Date Drawn 28.01.2016 Checked	Gewicht ca. / Weight appr.: 6,2 kg		
		Name Fi	KMF-853-1-WUS-17		
			Kamera-Multi-Funktion Anschlußkasten		
		PIEPER GMBH	Camera multi function connection box		
		Partner for advanced technology Binnerheide 33 ... D-58239 Schwerte Tel. +49 2304 4701-0 Fax +49 2304 470177	Zeichnung Nr./Drawing no. 225826-11-V01	Auftrag Nr./Order no. 14-P-225826	Sheet Blatt 1/1
Pos.	Revision	Date	Name	Source/Ursprung:-	Ersatz für:

Technische Änderungen vorbehalten / Technical changes reserved



Primetals Technologies Germany GmbH D-77731 Willstätt-Legelshurst		Surface/ Oberfläche	Scale/Maßstab	Material/Werkstoff:-
22S/15/653072 Projekt: C.8SH0.A.SV.21.3	Date 28.01.2016	Name Fi	KMF-853-1-WUS-17 Kamera-Multi-Funktion Anschlußkasten Camera multi function connection box	
	Checked		Zeichnung Nr./Drawing no. 225826-12-V01	Auftrag Nr./Order no. 14-P-225826
		PIEPER GMBH Partner for advanced technology Binnerheide 33 ... D-58239 Schwerte Tel. +49 2304 4701-0 Fax +49 2304 470177	Sheet Blatt 1/1	
Pos.	Revision	Date	Name	Source/Ursprung:-
				Ersatz für:

Wichtiger Hinweis:

- Vor dem Einstecken oder Entfernen dieser Platine, muss der KMF-853-Serie Anschlußkasten ausgeschaltet werden.

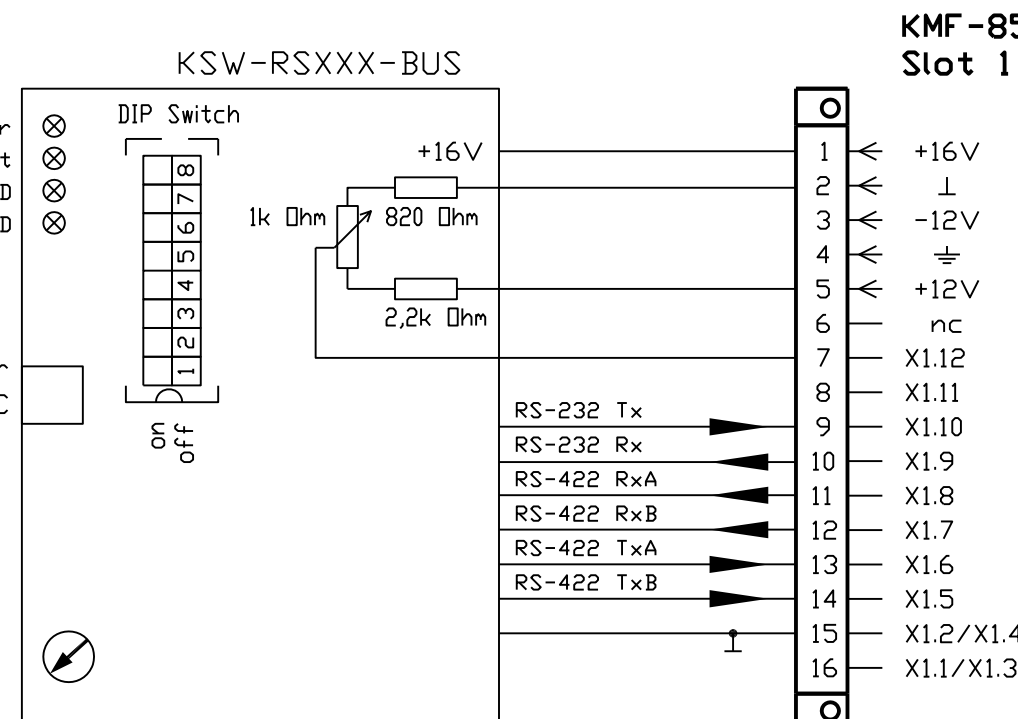
Important Note:

- Before plugging in or removing this board, junction box must be switched off to the KMF-853 series.

Ohne unsere vorherige Zustimmung darf diese Unterlage weder vervielfältigt noch Dritten zugänglich gemacht werden und sie darf durch den Empfänger oder Dritte auch nicht in anderer Weise missbräuchlich verwendet werden. Alle Rechte und © der PIEPER GmbH

It is not allowed to duplicate this document without our approval or popularize it to third persons, as well as the address or third persons are not allowed to use it abusive for other purpose. All rights and © by PIEPER GmbH

www.pieper-video.de



KMF-853-1-WUS-17 Slot 1

- FKK-1401-PVC
- FKK-1401-PE
- FKS-1401-180
- FKK-1501-PVC
- FKK-1501-PE

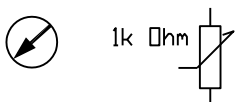
WUS-1700

SAS-10-10

RS-232 Rx	Kamera	rt#1	15	C
RS-232 Tx	Camera	bl#1	16	J
RS-422 TxA	Bedienpult o. PC Control desk o. PC	ws#1	17	K
RS-422 TxB				
RS-422 RxA	Kamera Camera	ws#1	17	K
RS-422 RxB				

Baudrate setting
19200
DIP Switch 1+2 off, 3 on
Mode setting
RS232-RS422
DIP Switch 4+5 off

Objektiv Arbeitspunktregelung
Lens operation remote control



Adernfarbe / Wire colour :
sw = schwarz / black
bl = blau / blue
br = braun / brown
gn/ge = grün/gelb / green/yellow
rt = rot / red
ws = weiss / white
gn = grün / green
ge = gelb / yellow
gr = grau / grey
rs = rosa / pink
Innenl. = Video-Innenleiter / Video conductor
Schirm = Video-Abschirmung / Video shield
+ = 0,75 mm²
* = 3er Bündel
3er bundle
#1 = 1. 4er Bündel ge
1. 4er bundle ye
#2 = 2. 4er Bündel gn
2. 4er bundle gn

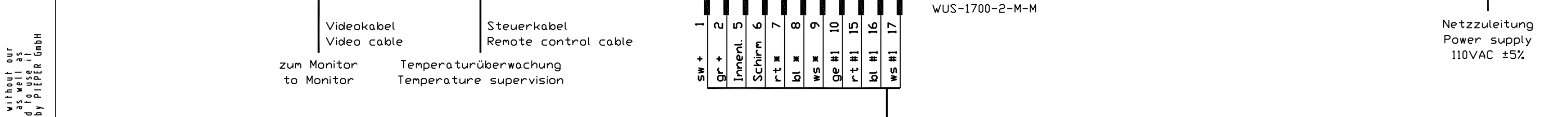
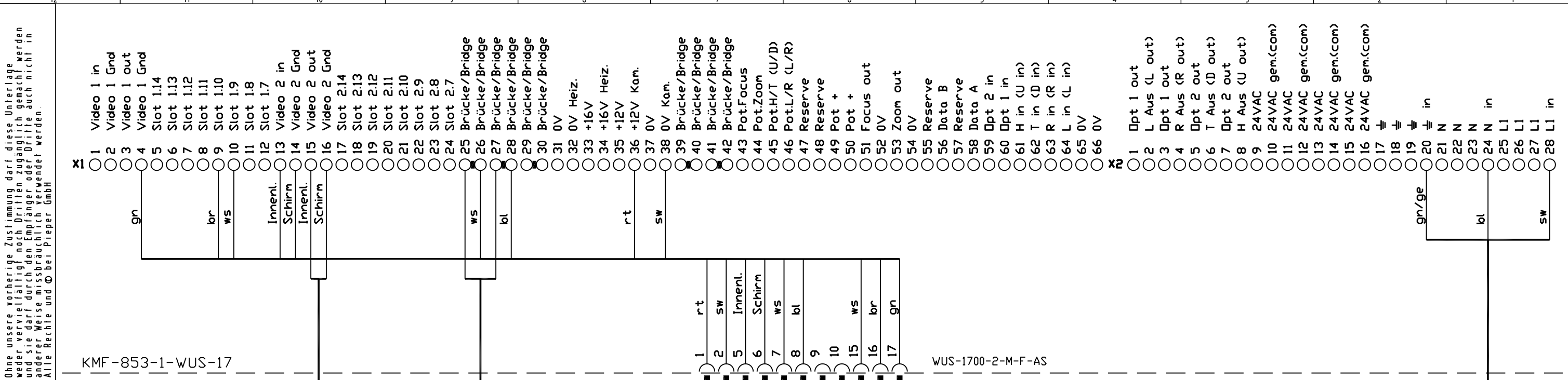
Switch 1	Switch 2	Switch 3	Baudrate
0	0	0	1200
1	0	0	2400
0	1	0	4800
1	1	0	9600
0	0	1	19200
1	0	1	38400
0	1	1	57600
1	1	1	115200

Switch 4	Switch 5	Mode	Byte mode
0	0	RS232-RS422	0
1	0	RS232-RS485 2-Wire	1
0	1	RS422	2
1	1	RS485 2-Wire	3

Dip Switch 6-8 Reserve

Technische Änderungen vorbehalten / Technical changes reserved

Primetals Technologies Germany GmbH D-77731 Willstätt-Legelshurst		Surface/ Oberfläche	Scale/Maßstab	Material/Werkstoff:-
22S/15/653072 Projekt: C.8SH0.A.SV.21.3	Date 28.01.2016	Name Fi	KSW-RSXXX-BUS Datenmodul Interface data module	
PIEPER GMBH Partner for advanced technology Binnerheide 33 ... D-58239 Schwerte Tel. +49 2304 4701-0 Fax +49 2304 470177		Zeichnung Nr./Drawing no. 225826-14-V01	Auftrag Nr./Order no. 14-P-225826	Sheet Blatt 1/1
Pos.	Revision	Date	Name	Source/Ursprung:-
			Ersatz für:	



Adernfarbe / Wire colour :

- sw = schwarz / black
- bl = blau / blue
- br = braun / brown
- gn/ge = grün/gelb / green/yellow
- rt = rot / red
- ws = weiss / white
- gn = grün / green
- ge = gelb / yellow
- gr = grau / grey
- rs = rosa / pink

Innenl. = Video-Innenleiter / Video conductor
 Schirm = Video-Abschirmung / Video shield

+ = 0,75 mm²
 * = 3er Bündel
 3er bundle

#1 = 1. 4er Bündel ge
 1. 4er bundle ye

#2 = 2. 4er Bündel gn
 2. 4er bundle gn

Primetals Technologies Germany GmbH D-77731 Willstätt-Legelshurst				Surface/ Oberfläche	Scale/Maßstab	Material/Werkstoff:-
22S/15/653072 Projekt: C.8SH0.A.SV.21.3		Date 18.01.2016	Name Fi	KMF-853-1-WUS-17 - SAS-10-10 Kamerakabelverbindung Camera cable connection		
PIEPER GMBH Partner for advanced technology Binnerheide 33 ... D-58239 Schwerte Tel. +49 2304 4701-0 Fax +49 2304 470177				Zeichnung Nr./Drawing no. 225826-15-V01	Auftrag Nr./Order no. 14-P-225826	Sheet Blatt 1/1
Pos.	Revision	Date	Name	Source/Ursprung:-	Ersatz für:	

Technische Änderungen vorbehalten / Technical changes reserved

www.pieper-video.de

It is not allowed to duplicate this document without our approval or popularize it to third persons, as well as the address or third persons are not allowed to use it abusive for other purpose. All rights and © by PIEPER GmbH

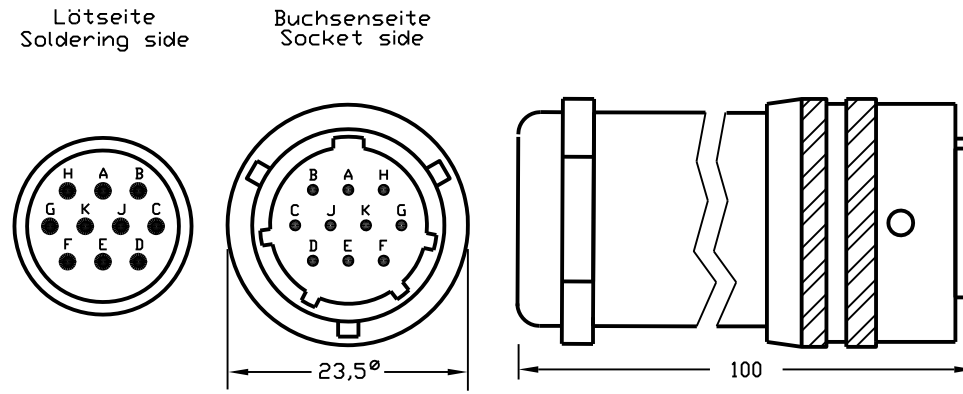
Ohne unsere vorherige Zustimmung darf diese Unterlage weder vervielfältigt noch Dritten zugänglich gemacht werden und sie darf durch den Empfänger oder Dritte auch nicht in anderer Weise missbräuchlich verwendet werden. Alle Rechte und © der Pieper GmbH

Ohne unsere vorherige Zustimmung darf diese Unterlage weder vervielfältigt noch Dritten zugänglich gemacht werden und sie darf durch den Empfänger oder Dritte auch nicht in anderer Weise missbräuchlich verwendet werden.
 Alle Rechte und © bei Pieper GmbH

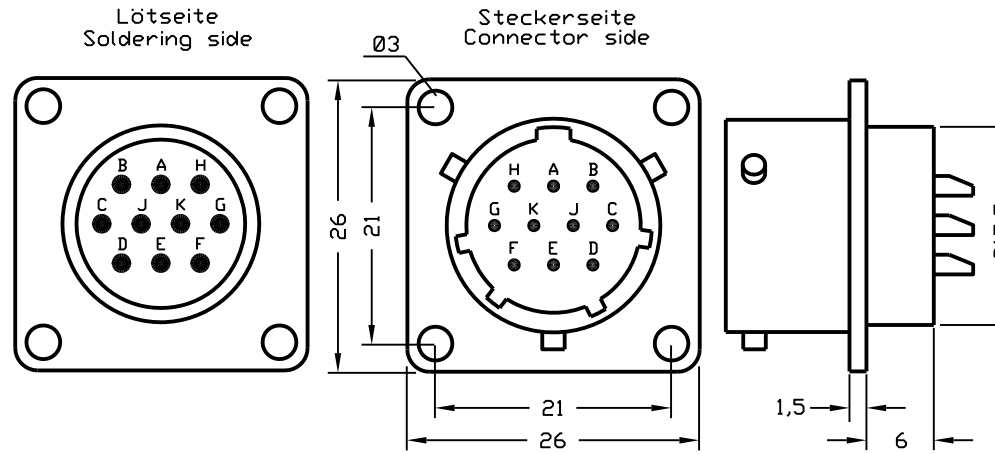
It is not allowed to duplicate this document without our approval or popularize it to third persons, as well as the address or third persons are not allowed to use it abusive for other purpose. All rights and © by PIEPER GmbH

www.pieper-video.de

SAS-10-10 10 pol. Kamerakabelbuchse
 SAS-10-10 10 pin Camera cable socket



FS-1000 10 pol. Einbaustecker
 FS-1000 10 pin built in connector



Adernfarbe / Wire color :	
sw	= schwarz / black
bl	= blau / blue
br	= braun / brown
gn/ge	= grün/gelb / green/yellow
rt	= rot / red
ws	= weiss / white
gn	= grün / green
ge	= gelb / yellow
gr	= grau / grey
rs	= rosa / pink
Innenl. = Video-Innenleiter / Video conductor	
Schirm = Video-Abschirmung / Video shield	
+	= 0,75 mm ²
*	= 3er Bündel
	3er bundle
#1	= 1. 4er Bündel ge
	1. 4er bundle ye
#2	= 2. 4er Bündel gn
	2. 4er bundle gn

Anschlussplan Connecting plan :	WUS-1700 Verbindungsstecker Connector	FKS-1401-180 FKK-1501-PVC Kamerakabel Camera cable	KMF-853-1-WUS-17 Anschlusskasten Connection box
A = Kamera Video / Camera Video	5	Innenl./Cond.	X1.13
B = Kamera Video Gnd / Camera Video Gnd	6	Schirm/Shield	X1.14
Kamera Gnd / Camera Gnd	2	gr +	X1.38
C = Daten RS232 Rx	15	rt #1	X1.10
D = TBM-051 Thermostat	7	rt #	X1.26
E = TBM-051 Thermostat	8	bl #	X1.28
F = nc	9	ws #	
G = nc	10	ge #1	
H = +12VDC	1	sw +	X1.36
J = Daten RS232 Tx	16	bl #1	X1.9
K = Daten RS232 Gnd	17	ws #1	X1.4

Technische Änderungen vorbehalten / Technical changes reserved

Primetals Technologies Germany GmbH D-77731 Willstätt-Legelshurst		Surface/ Oberfläche	Scale/Maßstab	Material/Werkstoff:-
22S/15/653072 Projekt: C.8SH0.A.SV.21.3	Date 28.01.2016	Name Fi	SAS-10-10 - FS-1000 Kamerakabelbuchse/Einbaustecker Camera cable socket/built in connector	
	Checked		Zeichnung Nr./Drawing no. 225826-16-V01	Auftrag Nr./Order no. 14-P-225826
		PIEPER GMBH Partner for advanced technology Binnerheide 33 ... D-58239 Schwerte Tel. +49 2304 4701-0 Fax +49 2304 470177	Sheet Blatt 1/1	
Pos.	Revision	Date	Name	Source/Ursprung:-
				Ersatz für:

Ohne unsere vorherige Zustimmung darf diese Unterlage weder vervielfältigt noch Dritten zugänglich gemacht werden und sie darf durch den Empfänger oder Dritte auch nicht in anderer Weise missbräuchlich verwendet werden.
Alle Rechte und © bei Pieper GmbH

It is not allowed to duplicate this document without our approval or popularize it to third persons, as well as the address or third persons are not allowed to use it abusive for other purpose. All rights and © by PIEPER GmbH

www.pieper-video.de

17pol. Buchse 17pin female Connector		Kamerakabel Camera-cable FKK-1501-PVC FKS-1401-180		Funktion Function		Klemmleiste X1 Anschlußkasten KMF-853-1-WUS-17 Terminal socket X1 Connection box KMF-853-1-WUS-17		Kamerakabel Camera-cable FKK-1501-PVC FKS-1401-180		Funktion Function		Klemmleiste X2 Anschlußkasten KMF-853-1-WUS-17 Terminal socket X2 Connection box KMF-853-1-WUS-17	
1	+12V Kamera +12V Camera	schwarz black	0,75 0,75	Spannungsversorgung Power supply	36 36								
2	0V Kamera 0V Camera	grau grey	0,75 0,75	Spannungsversorgung Power supply	38 38								
3	nc nc	blau blue	0,75 0,75	Spannungsversorgung Power supply									
4	nc nc	braun brown	0,75 0,75	Spannungsversorgung Power supply									
5	Video Video	Innenleiter Center conductor		Video Video	13 13								
6	Masse Ground	CU-Geflecht CU-Braiding		Masse Ground	14 14								
7	TBM051 TBM051	rot red	* *	Thermostat Thermostat	26 26								
8	TBM051 TBM051	blau blue	* *	Thermostat Thermostat	28 28								
9	nc nc	weiss white	* *										
10	nc nc	gelb yellow	#1 #1										
11	nc nc	rot red	#2 #2										
12	nc nc	blau blue	#2 #2										
13	nc nc	weiss white	#2 #2										
14	nc nc	grün green	#2 #2										
15	RS-232-RX RS-232-RX	rot red	#1 #1	Kamera-Daten Camera datas	10 10								
16	RS-232-TX RS-232-TX	blau blue	#1 #1	Kamera-Daten Camera datas	9 9								
17	RS-232-Gnd RS-232-Gnd	weiss white	#1 #1	Kamera-Daten Camera datas	4 4								

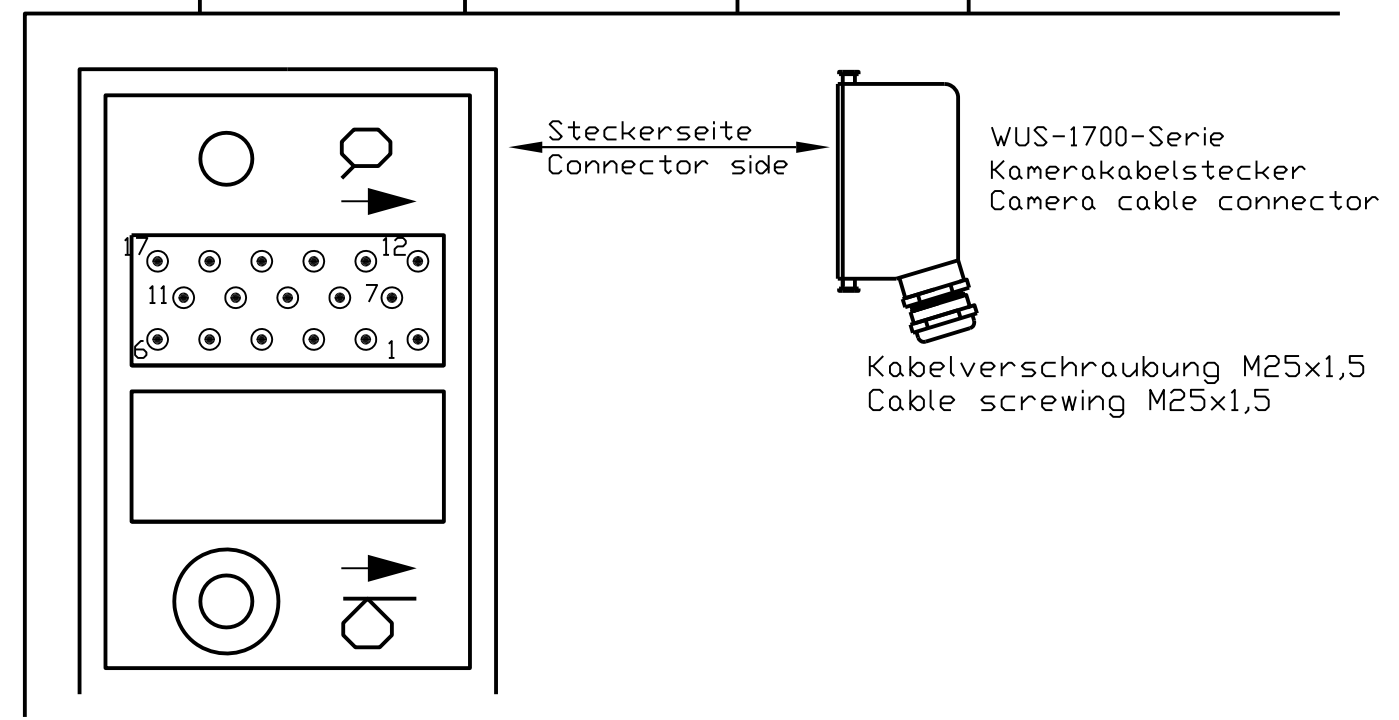
* = 3er Bündel
* = 3pc Bundle
#1 = 1. 4er Bündel ge
#1 = 1. 4pc Bundle ye
#2 = 2. 4er Bündel gn
#2 = 2. 4pc Bundle gn

Gehäuse Housing	
⊕ A	Schutzleiter Protecting con.
⊕ B	

grün/gelb 0,75
green/yellow 0,75

Erdung
Ground

18
18



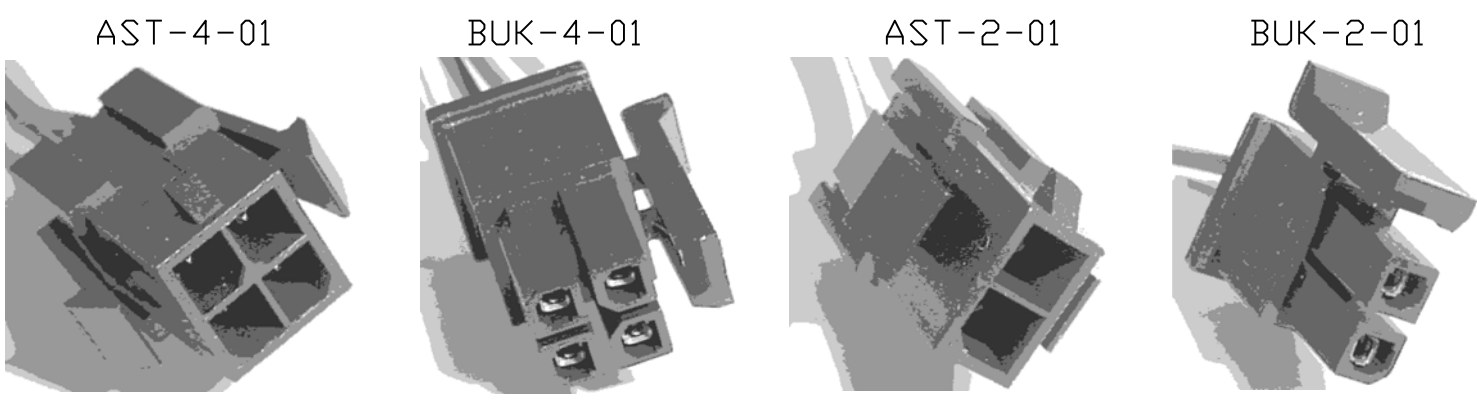
Technische Änderungen vorbehalten / Technical changes reserved

Primetals Technologies Germany GmbH D-77731 Willstätt-Legelshurst				Surface/ Oberfläche	Scale/Maßstab	Material/Werkstoff:-
22S/15/653072 Projekt: C.8SH0.A.SV.21.3		Date 28.01.2016	Name Fi	WUS-1700-2-M-M Kamerakabelstecker Camera cable connector		
PIEPER GMBH Partner for advanced technology Binnerheide 33 ... D-58239 Schwerte Tel. +49 2304 4701-0 Fax +49 2304 470177				Zeichnung Nr/Drawing no. 225826-17-V01	Auftrag Nr/Order no. 14-P-225826	Sheet Blatt 1/1
Pos.	Revision	Date	Name	Source/Ursprung:-	Ersatz für:	

Ohne unsere vorherige Zustimmung darf diese Unterlage weder vervielfältigt noch Dritten zugänglich gemacht werden und sie darf durch den Empfänger oder Dritte auch nicht in anderer Weise missbräuchlich verwendet werden. Alle Rechte und © der Pieper GmbH

It is not allowed to duplicate this document without our approval or popularize it to third persons, as well as the address or third persons are not allowed to use it abusive for other purpose. All rights and © by PIEPER GmbH

www.pieper-video.de

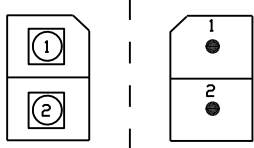


Adernfarbe / Wire colour:	
sw	= schwarz / black
bl	= blau / blue
br	= braun / brown
rt	= rot / red
ws	= weiss / white
gn	= grün / green
ge	= gelb / yellow

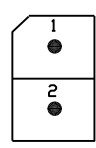
Kamerastecker (FS-1000; WUS-90-16; WUS-1700)

Belegung siehe separates Blatt	①	rt
Belegung siehe separates Blatt	②	sw

BUK-2-01 Ansicht von hinten



AST-2-01 Ansicht von hinten

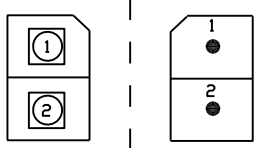


Motor	
rt ①	FRD-Z... / DMW-5676 +
sw ②	FRD-Z... / DMW-5676 -

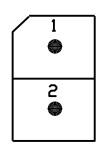
Camera plug (FS-1000; WUS-90-16; WUS-1700)

Connection look at separate sheet	①	red
Connection look at separate sheet	②	black

BUK-2-01 Backside view



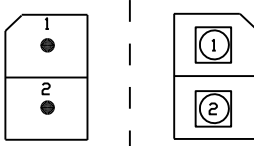
AST-2-01 Backside view



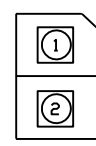
Motor	
red ①	FRD-Z... / DMW-5676 +
black ②	FRD-Z... / DMW-5676 -

Belegung siehe separates Blatt	①	ws
Belegung siehe separates Blatt	②	bl

AST-2-01 Ansicht von hinten



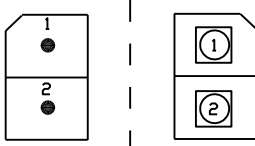
BUK-2-01 Ansicht von hinten



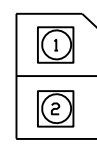
Thermostat	
ws ①	TBM-051 / PT100
bl ②	TBM-051 / PT100

Connection look at separate sheet	①	white
Connection look at separate sheet	②	blue

AST-2-01 Backside view

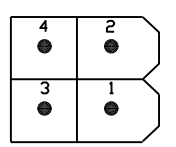


BUK-2-01 Backside view



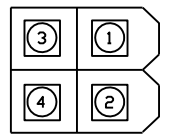
Thermostat	
white ①	TBM-051 / PT100
blue ②	TBM-051 / PT100

AST-4-01 wird an die vorhandenen Adern am Objektiv gequetscht Ansicht von hinten

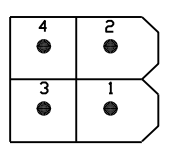


	Videogesteuert	DC-gesteuert	FRD-xxxx-MDT		FRD-ZF...
ws ①	+ DC Spannungsversorgung	Damp -	+ DC Spg.	rt ①	Zoom+
br ②	nc (Objektiv regelung)	Damp +	nc	sw ②	Zoom-
gn ③	Video	Drive +	nc	rt ③	Focus+
ge ④	Gnd	Drive -	Gnd	sw ④	Focus-

BUK-4-01 ist mit 250mm langem Flachbandkabel versehen zum Anschluss am Blendenstecker (Objektiv regelung am Kamerastecker[FS-1000; WUS-90-16; WUS-1700]) Ansicht von hinten

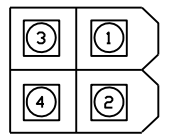


AST-4-01 connected on lens Backside view



	Vide controlled	DC controlled	FRD-xxxx-MDT		FRD-ZF...
ws ①	+ DC Power supply	Damp -	+ DC Pwr.	rt ①	Zoom+
br ②	nc (ext. Lens control)	Damp +	nc	sw ②	Zoom-
gn ③	Video	Drive +	nc	rt ③	Focus+
ge ④	Gnd	Drive -	Gnd	sw ④	Focus-

BUK-4-01 250mm cable connected at camera lens control connector (ext. lens control on camera plug [FS-1000; WUS-90-16; WUS-1700]) Backside view



Technische Änderungen vorbehalten / Technical changes reserved

Primetals Technologies Germany GmbH D-77731 Willstätt-Legelshurst		Surface/ Oberfläche	Scale/Maßstab	Material/Werkstoff:-	
22S/15/653072 Projekt: C.8SH0.A.SV.21.3	Date 28.01.2016	Name Fi	AST-4-01/BUK-4-01/AST-2-01/BUK-2-01 Belegung Allocation		
PIEPER GMBH Partner for advanced technology Binnerheide 33 ... D-58239 Schwerte Tel. +49 2304 4701-0 Fax +49 2304 470177		Zeichnung Nr./Drawing no. 225826-18-V01	Auftrag Nr./Order no. 14-P-225826	Sheet Blatt 1/1	
Pos.	Revision	Date	Name	Source/Ursprung:-	Ersatz für:

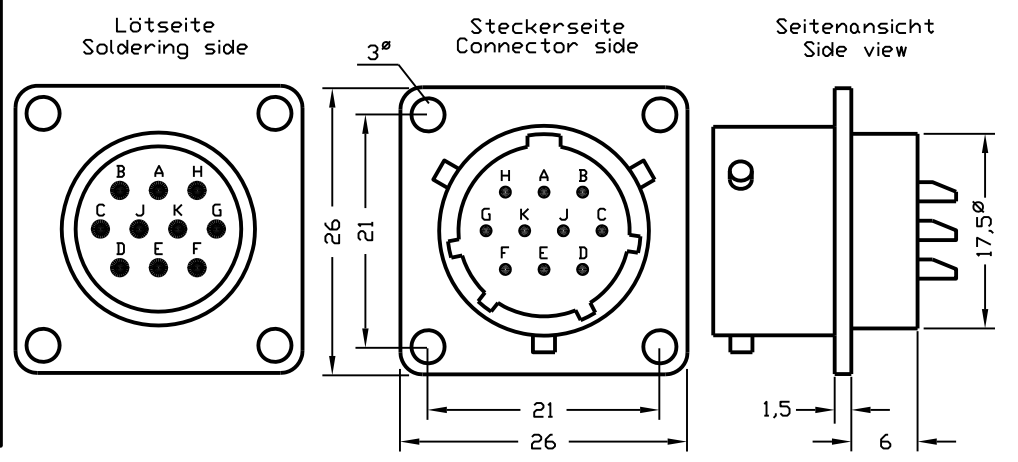
Ohne unsere vorherige Zustimmung darf diese Unterlage weder vervielfältigt noch Dritten zugänglich gemacht werden und sie darf durch den Empfänger oder Dritte auch nicht in anderer Weise missbräuchlich verwendet werden. Alle Rechte und © bei Pieper GmbH

It is not allowed to duplicate this document without our approval or popularize it to third persons, as well as the address or third persons are not allowed to use it abusive for other purpose. All rights and © by PIEPER GmbH

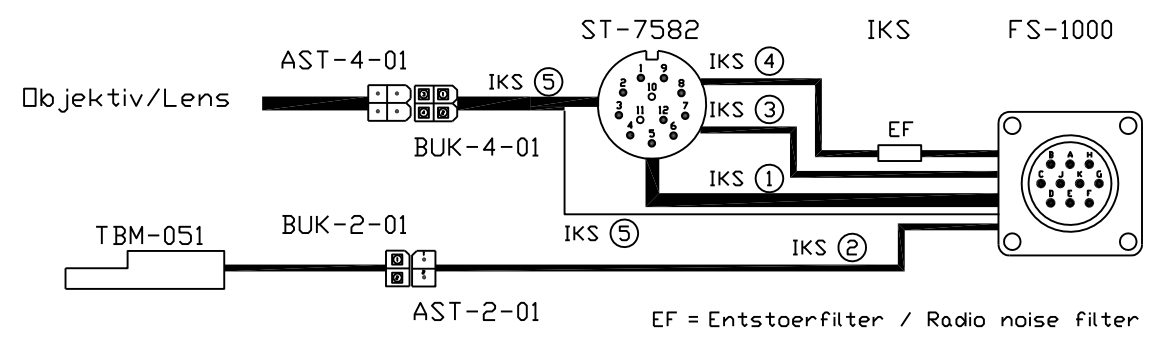
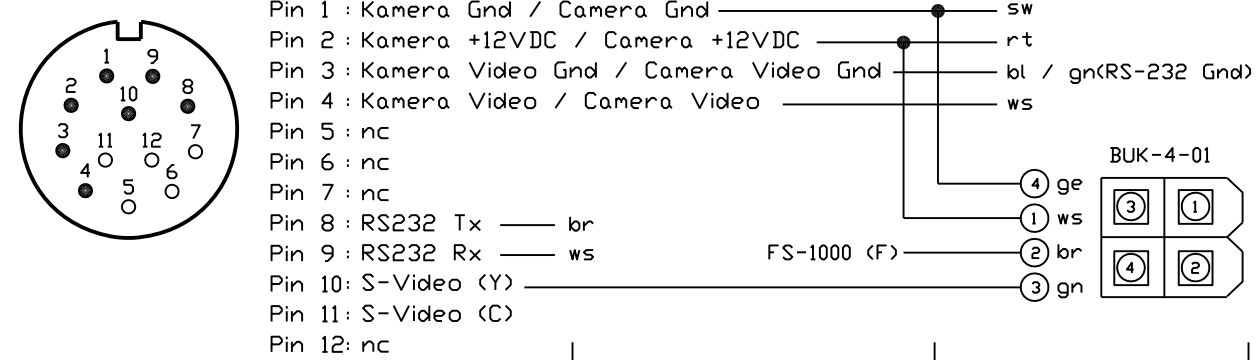
www.pieper-video.de

Adernfarbe / Wire color :
 sw = schwarz / black
 bl = blau / blue
 br = braun / brown
 gn/ge = grün/gelb / green/yellow
 rt = rot / red
 ws = weiss / white
 gn = grün / green
 ge = gelb / yellow
 gr = grau / grey
 rs = rosa / pink
 Innenl. = Video-Innenleiter / Video conductor
 Schirm = Video-Abschirmung / Video shield
 + = 0,75 mm²
 * = 3er Bündel
 3er bundle
 #1 = 1. 4er Bündel ge
 1. 4er bundle ye
 #2 = 2. 4er Bündel gn
 2. 4er bundle gn

FS-1000 10 pol. Einbaustecker
 FS-1000 10 pin built in connector



Kabelbuchse FK-C-PTZ-3612-2-IQ-R1 (Lötseite)
 Cable socket FK-C-PTZ-3612-2-IQ-R1 (soldering side)



Funktion Function	FS-1000 Anschlussplan Connecting plan :	IKS interner Kabelsatz internal cable set	ST-7582 Verbindungsstecker Connector	AST-4-01 Verbindungsstecker Connector	BUK-4-01 Verbindungsstecker Connector
Kamera Video	A	ws(3)	4		
Kamera Video Gnd / 0VDC	B	bl(3) / sw(4)	3 / 1		
Daten RS232 Rx	C	ws(1)	9		
TBM 051 Thermostat	D	ws(2)		1	
TBM 051 Thermostat	E	bl(2)		2	
Obj.Reg. / Lens control (option)	F	br(5)			2
nc	G				
+12VDC	H	rt(4)	2		
Daten RS-232 Tx	J	br(1)	8		
Daten RS232 Gnd	K	gn(1)	3		
Objektiv / Lens +12V		ws(5)	2		1
Objektiv / Lens Video		gn(5)	10		3
Objektiv / Lens Gnd		ge(5)	1		4

Primetals Technologies Germany GmbH D-77731 Willstätt-Legelshurst		Surface/ Oberfläche	Scale/Maßstab	Material/Werkstoff:-	
22S/15/653072 Projekt: C.8SH0.A.SV.21.3	Date 28.01.2016	Name Fi	IKS-3612 Interner Kabelsatz internal cable set		
	Checked		Zeichnung Nr./Drawing no. Auftrag Nr./Order no. Sheet 225826-19-V01 14-P-225826 Blatt 1/1		
			Ersatz für:		
Pos.	Revision	Date	Name	Source/Ursprung:-	

Technische Änderungen vorbehalten / Technical changes reserved

Ohne unsere vorherige Zustimmung darf diese Unterlage weder vervielfältigt noch Dritten zugänglich gemacht werden und sie darf durch den Empfänger oder Dritte auch nicht in anderer Weise missbräuchlich verwendet werden.
Alle Rechte und © bei Pieper GmbH

It is not allowed to duplicate this document without our approval or popularize it to third persons, as well as the address or third persons are not allowed to use it abusive for other purpose. All rights and © by PIEPER GmbH

www.pieper-video.de

2x4x0,25qmm
copper-litz-wire, blanc (0,15mm)
isolation: Silicon

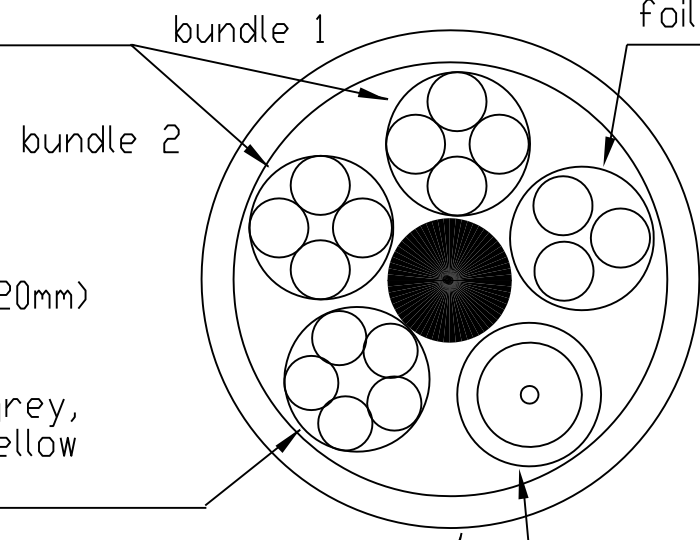
wire color: (4x0,25qmm)
bundle 1: red, blue, white, yellow
bundle 2: red, blue, white, green
foil shielded

3x0,25qmm
copper-litz-wire, blanc (0,15mm)
isolation: Silicon
wire together stranded
wire color: red, blue, white (3x0,25qmm)
foil shielded

5x0,75qmm
copper-litz-wire, blanc (0,20mm)
isolation: Silicon
wire together stranded
wire color: black, brown, grey,
blue, green-yellow
foil shielded

Outer sheath: Silicon
Color: red
Outside diameter appr.: 15mm
foil shielded
0,75qmm-Bundle, coax, 3x0,25 and 4x0,25
wire together stranded

Inner conductor: Teflon coax 7x0,10mm
Characteristic impedance: 75 Ohm
Material and color of cover:
FEP brown or PTFE-foil white



Nominal voltage: 0,75qmm: 300/300 Volt
Peak voltage: 250 Volt

Temperature range: -50°C to +180°C

Technische Änderungen vorbehalten / Technical changes reserved

Primetals Technologies Germany GmbH D-77731 Willstätt-Legelshurst		Surface/ Oberfläche	Scale/Maßstab	Material/Werkstoff:-
22S/15/653072 Projekt: C.8SH0.A.SV.21.3	Date 28.01.2016	Name Fi	FKS-1401-180 Kombi Silicon Kamerakabel Combi silicon camera cable	
PIEPER GMBH Partner for advanced technology Binnerheide 33 ... D-58239 Schwerte Tel. +49 2304 4701-0 Fax +49 2304 470177		Zeichnung Nr./Drawing no.	Auftrag Nr./Order no.	Sheet Blatt
Pos.	Revision	Date	Name	Source/Ursprung:-
			225826-20-V01	14-P-225826
			Ersatz für:	
			1/1	