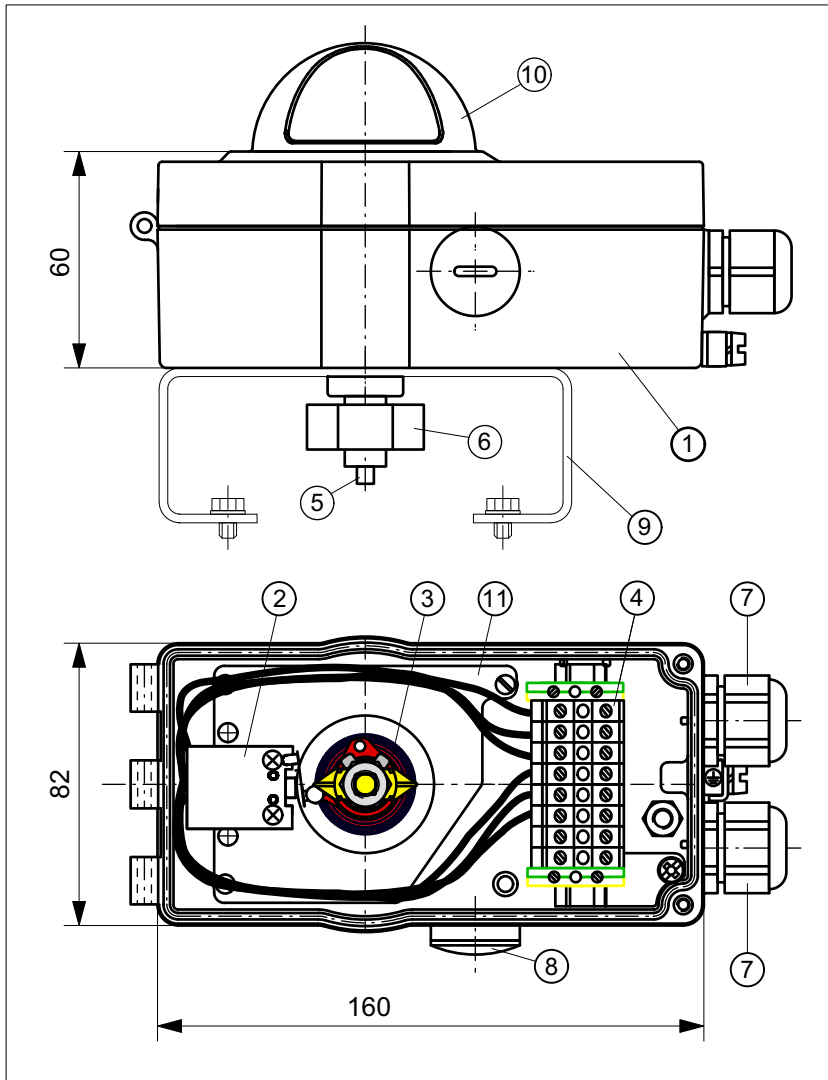


**D**

# ACR1ASEAZ21M20DOW

ALB-Modul für den Ex-Bereich mit zwei Mikroschaltern Crouzet 83.139.1 im Aluminium-Gehäuse 160x82x60 mm, mit Sichtanzeige "OPEN+CLOSED", mit Magnetventilanschluss Gewinde M20x1,5



## TECHNISCHE DATEN

Fabrikat: Crouzet  
 Typ: 83.139.1  
 Mikroschalter  
 Schaltleistung: max. 4 A, 250 V AC  
 Kontakte: Silber-Nickel  
 Mech. Lebensdauer: 5x10<sup>6</sup> Schaltspiele  
 Temperaturbereich: -25 ... +60°C  
 Gehäuse: Aluminium  
 Sockel silbergrau  
 Deckel rot  
 mit Sichtanzeige  
 Dichtung: PUR  
 Schutzart: IP67 / IP68  
 (Tiefe 1m / Dauer 1h)  
 Schaltgenauigkeit: <1.5°  
 Systemanschluss: 2x Kabelverschr. M20x1,5  
 Klemmber. 5,5...13 mm  
 Ventilanschluss: Gewinde M20x1,5  
 (mit Blindstopfen verschlossen)



**II2G Ex db eb IIC T6 Gb**  
**II2D Ex tb IIIC T80°C Db**

Baumusterprüfbescheinigungsnummer  
 PTB 10 ATEX 1061 X

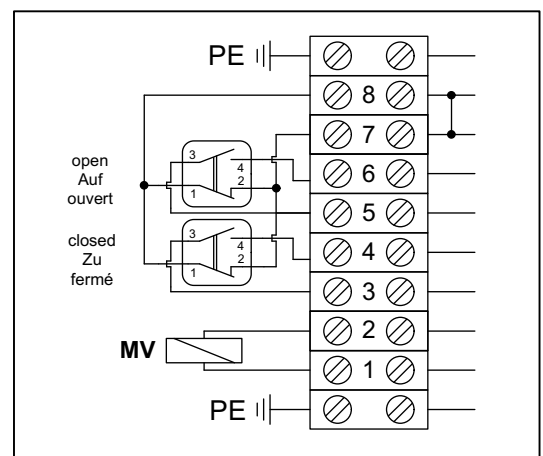
## Besonderheiten

- Scharnier und Schrauben gefettet
- Dichtung mit dünnem Fettfilm versehen

## STÜCKLISTE

| Pos. | Stk. | Bezeichnung                | Werkstoff |
|------|------|----------------------------|-----------|
| 1    | 1    | Gehäuse                    | Aluminium |
| 2    | 2    | Mikroschalter              | -         |
| 3    | 1    | Schaltnockensystem         | POM       |
| 4    | 1    | Klemmblock, 10-polig       | -         |
| 5    | 1    | Welle                      | Edelstahl |
| 6    | 1    | Stellungsanzeige, gelb     | PE        |
| 7    | 2    | Kabelverschraubung M20x1,5 | PA        |
| 8    | 1    | Blindstopfen M20x1,5       | PA        |
| 9    | 1    | Konsole Gr. 1 - 4          | Edelstahl |
| 10   | 1    | Sichtanzeige "OPEN+CLOSED" | -         |
| 11   | 1    | Montageplatte              | Aluminium |

## KLEMMENPLAN



erstellt: 15.02.22 / SH  
 geprüft: 15.02.22 / RT  
 Stand: 18.02.22

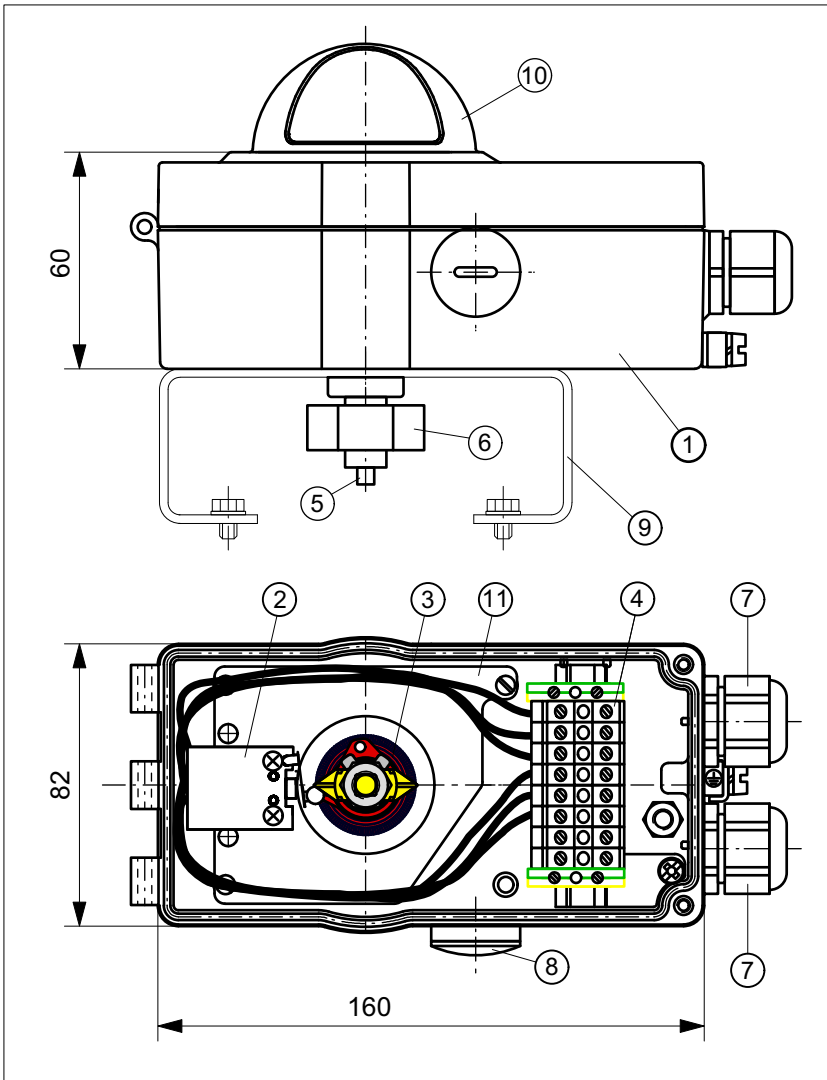
Im Katzentach 16-18 Telefon: 07243-59 31-0 e-Mail: info@rotech.de  
 D-76275 Ettlingen Telefax: 07243-59 31-31 Internet: www.rotech.de

**ROTECH**  
 SYSTEMKOMPONENTEN



# ACR1ASEAZ21M20DOW

ALB-Module for hazardous area with two micro switches Crouzet 83.139.1 in Aluminium-Housing 160x82x60 mm, with high vision beacon "OPEN+CLOSED" with solenoid connection thread M20x1,5



## TECHNICAL DATA

Manufacturer: Crouzet  
 Type: 83.139.1  
 micro switch  
 Switch. power: max. 4 A, 250 V AC  
 Contacts: Silver-nickel  
 Mechanical life:  $5 \times 10^6$  switch. cycles  
 Temperature range: -25 ... +60°C  
 Housing: Aluminium  
 Base silver-grey  
 Cover red  
 with high vision beacon  
 Sealing: PUR  
 Ingress protection: IP67 / IP68  
 (depth 1m / duration 1h)  
 Switch. precision: <math>< 1.5^\circ</math>  
 System connection: 2x Cable gland M20x1,5  
 clamp. range 5,5...13 mm  
 Solenoid connect.: Thread M20x1,5  
 (closed with blind plug)



**II2G Ex db eb IIC T6 Gb**  
**II2D Ex tb IIIC T80°C Db**

EC-type examination certificate no.  
PTB 10 ATEX 1061 X

## Specifics

- Hinge and screws lubricated
- Seal is covered with a thin film of grease

## OBJECT LIST

| Pos. | Pcs. | Description                 | Material        |
|------|------|-----------------------------|-----------------|
| 1    | 1    | Housing                     | Aluminium       |
| 2    | 2    | Micro switch                | -               |
| 3    | 1    | Switch-cam-system           | POM             |
| 4    | 1    | Terminal block, 10-pole     | -               |
| 5    | 1    | Axis                        | Stainless steel |
| 6    | 1    | Position indicator, yellow  | PE              |
| 7    | 2    | Cable gland M20x1,5         | PA              |
| 8    | 1    | Blind plug M20x1,5          | PA              |
| 9    | 1    | Bracket size 1 - 4          | Stainless steel |
| 10   | 1    | Vision beacon "OPEN+CLOSED" | -               |
| 11   | 1    | Mounting plate              | Aluminium       |

## WIRING DIAGRAM

