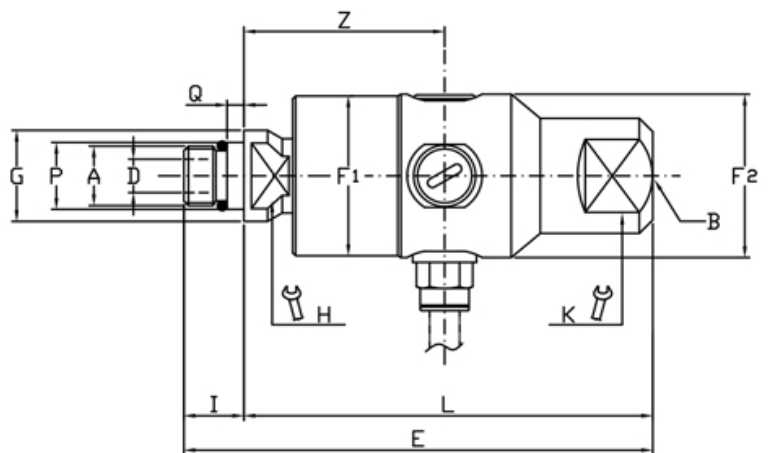
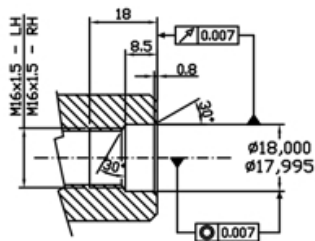
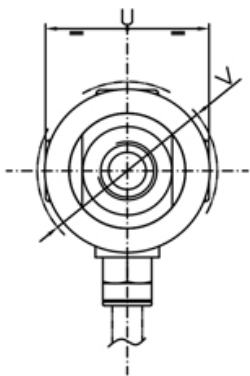


Ordering code	Giunti radiali - 90° Unions - Radiale Drehdurchführungen - Juntas radiales															
	A	B	ϕD	E	$\phi F1$	$\phi F2$	ϕG	H	I	L	ϕP	Q	U	ϕV	Z	Kg
A08-1520-04R	M16 X 1,5 RH	G 1/4"	5	91	34	34,4	24,5	17	16	66	18	4,5	35	38	41	0,3
A08-1520-05L	M16 X 1,5 LH															
A10-1720-04R	M16 X 1,5 RH	G 3/8"	9	110	43	44	24,5	17	16	82	18	4,5	43,6	47,5	53,5	0,5
A10-1720-05L	M16 X 1,5 LH															



Ordering code	Giunti assiali - Straight through Unions - Axiale Drehdurchführungen - Juntas axiales																
	A	B	ϕD	E	$\phi F1$	$\phi F2$	ϕG	H	K	I	L	ϕP	Q	U	ϕV	Z	Kg
A08-1522-04R	M16 X 1,5 RH	G 1/4"	5	108	34	34,4	24,5	17	30	16	92	18	4,5	35	38	41	0,3
A08-1522-05L	M16 X 1,5 LH																
A10-1722-04R	M16 X 1,5 RH	G 3/8"	9	125	43	44	24,5	17	24	16	109	18	4,5	43,6	47,5	53,5	0,5
A10-1722-05L	M16 X 1,5 LH																