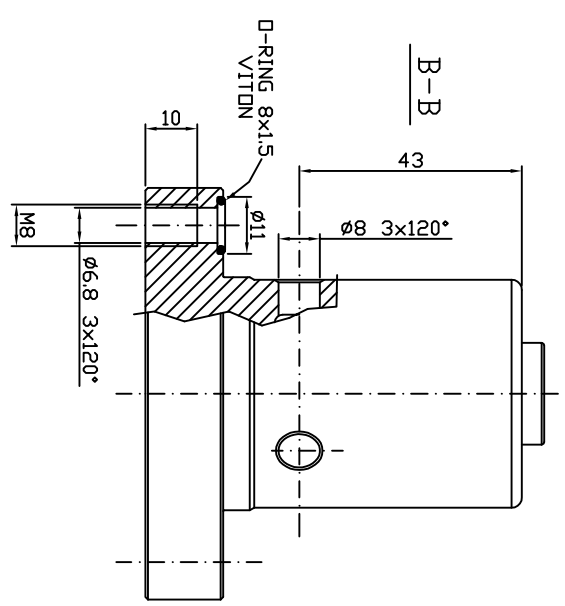
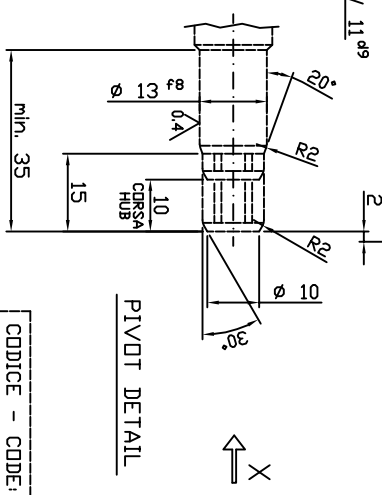
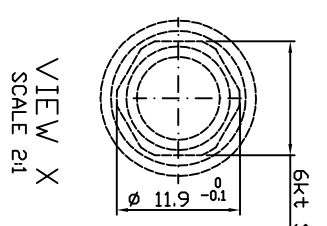
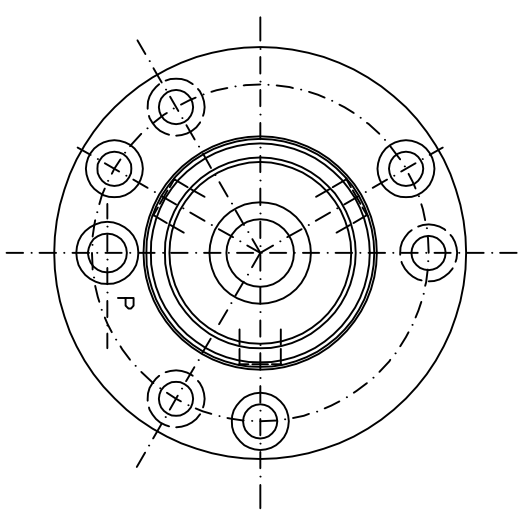
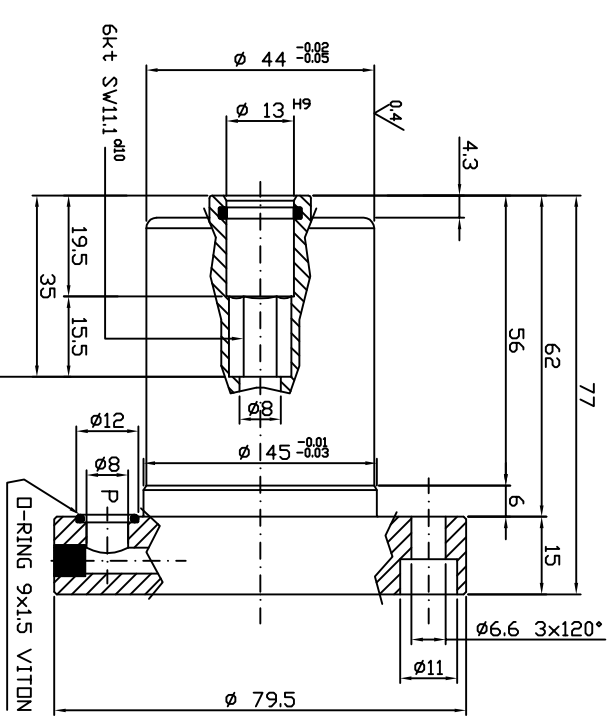
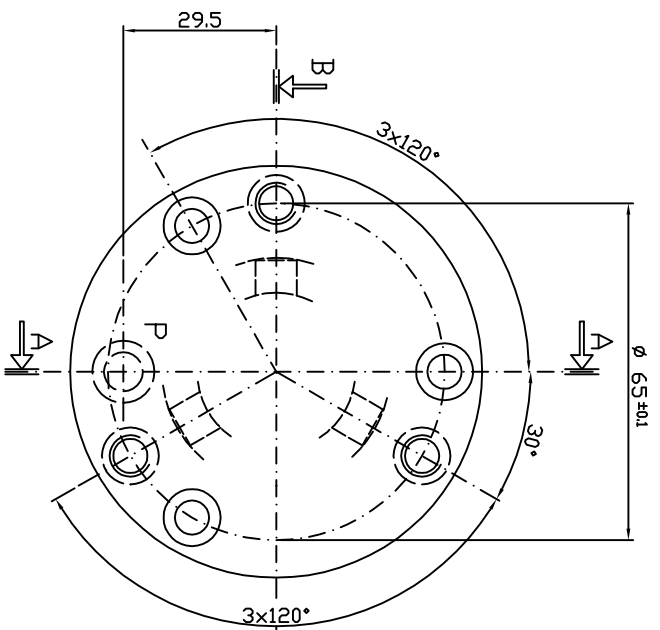


N. rev	Nota di revisione	Data	Firma	Controllo
--------	-------------------	------	-------	-----------



CODICE - CODE: K10-720-05E | SIC/CG

Descrizione
GIUNTO ROTANTE K10 - K10 ROTARY UNION

Commissa :		Cliente :	
Disegnato da	Data	Controllato da	Data
D. Branchini	16/10/08		
Note	Sostituisce il	Peso	Modello
Numero disegno			Nome file
100-1218			100-1218_REV.00
			Scala
			1 : 1
			Formato
			A3

ROTOFLUX s.r.l.
Milano - Italy

DATI DI FUNZIONAMENTO - OPERATING DATA	
FLUIDO - MEDIA	LUBRIFICANTE - COOLANT
VELOCITA' - SPEED	MAX 10000 RPM
PRESSIONE - PRESSURE	MAX 80 BAR
TEMPERATURA - TEMPERATURE	MAX 90°C
FILTRAGGIO - FILTRATION	30 Micron (MAX 100)
ROTAZIONE A SECCO - DRY RUN	SI - YES
CON ARIA + OIL DURING ROTATION PRESSURE MAX 10 BAR	
WITH AIR + OIL DURING ROTATION MAX PRESSURE 10 BAR	
NON E' NECESSARIO AVERE UNA PORTATA MINIMA	
D UNA PRESSIONE MINIMA PER CHIUDERE LA TENUTE	
NO MINIMUM FLOW RATE OR MINIMUM PRESSURE	
NEEDED TO CLOSE THE SEALS	

A norma di legge il presente disegno non può essere riprodotto ne comunicato a terzi senza ns. autorizzazione scritta