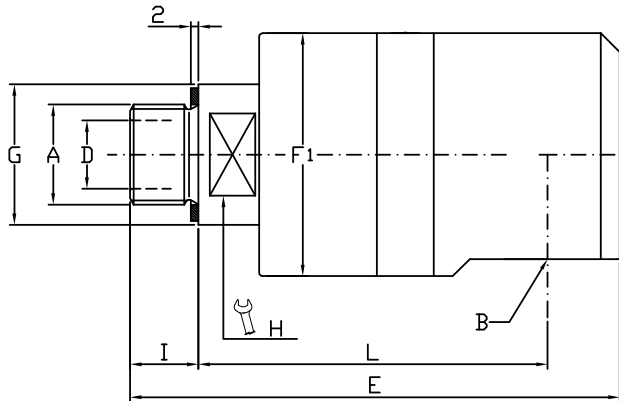
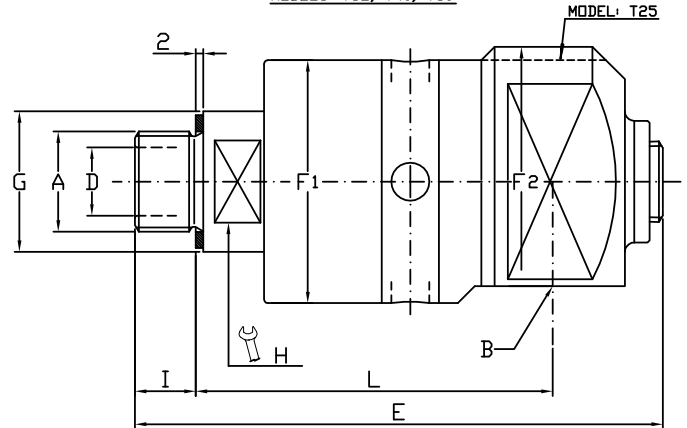




MODELS: T06, T08, T10, T15, T20



MODELS: T32, T40, T50



Ordering code		Giunti a un passaggio - Single passage unions Einweg Drehdurchführungen - Juntas a vía simple										
Air - Vacuum	Hydraulic Oil	A	B	ø D	E	ø F1	ø F2	ø G	H	I	L	Kg
T06-302-01R	T06-301-01R	G 1/4" RH	G 1/8"	3,5	72	29	-	20	15	11	53	0,2
T06-302-02L	T06-301-02L	G 1/4" LH										
T06-302-04R	T06-301-04R	M10x1 PT.11	G 1/8"	3,5	73	29	-	17	13	11+3	51	0,2
T08-1302-01R	T08-1301-01R	G 1/4" RH	G 1/4"	7	89	43	-	20	17	11	68	0,4
T08-1302-02L	T08-1301-02L	G 1/4" LH										
T10-1302-01R	T10-1301-01R	G 3/8" RH	G 3/8"	9	98	43	-	25	17	13	73	0,4
T10-1302-02L	T10-1301-02L	G 3/8" LH										
T15-1302-01R	T15-1301-01R	G 1/2" RH	G 1/2"	13	112	54	-	30	24	13	82	0,7
T15-1302-02L	T15-1301-02L	G 1/2" LH										
T20-1302-01R	T20-1301-01R	G 3/4" RH	G 3/4"	18	130	64	-	37	30	16	94	1,2
T20-1302-02L	T20-1301-02L	G 3/4" LH										
T25-1302-01R	T25-1301-01R	G 1" RH	G 1"	23	162	69	-	45	36	20	105	1,5
T25-1302-02L	T25-1301-02L	G 1" LH										
T32-1302-01R	T32-1301-01R	G 1 1/4" RH	G 1 1/4"	31	181	85	94	55	46	22	119	3,9
T32-1302-02L	T32-1301-02L	G 1 1/4" LH										
T40-1302-01R	T40-1301-01R	G 1 1/2" RH	G 1 1/2"	36	208	101	109	60	50	24	132	5,1
T40-1302-02L	T40-1301-02L	G 1 1/2" LH										
T50-1302-01R	T50-1301-01R	G 2" RH	G 2"	48	223	112	119	70	60	25	139	6,8
T50-1302-02L	T50-1301-02L	G 2" LH										

Sono disponibili filettature Metriche, NPT ed altre
Metric threads, NPT threads and other threads are available
Verfügbar sind metrische, NPT und andere Gewindeformen
Disponibles rosca métrica, NPT y otras, según necesidad