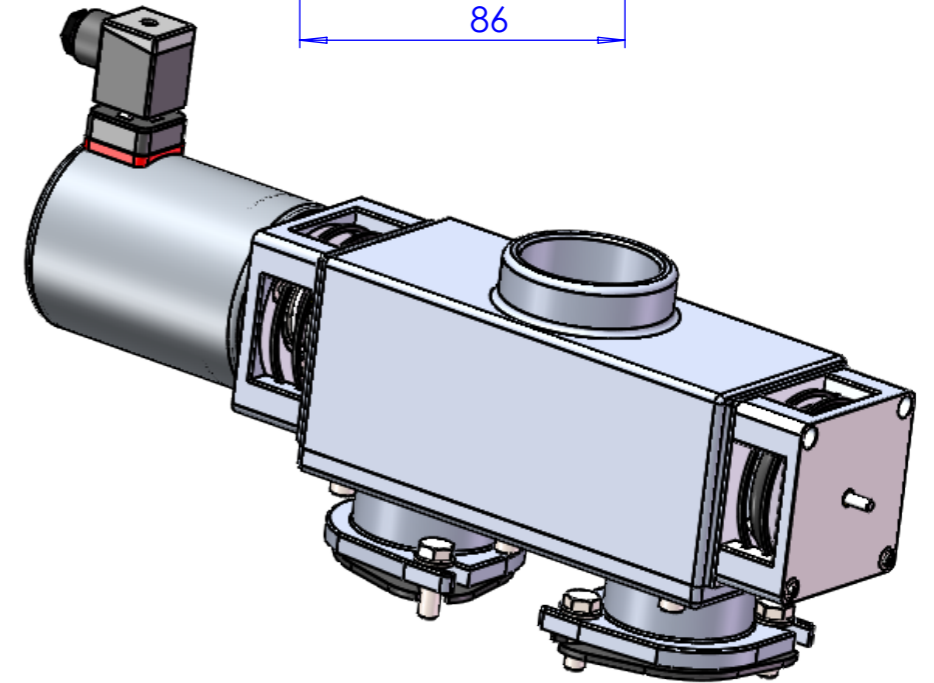
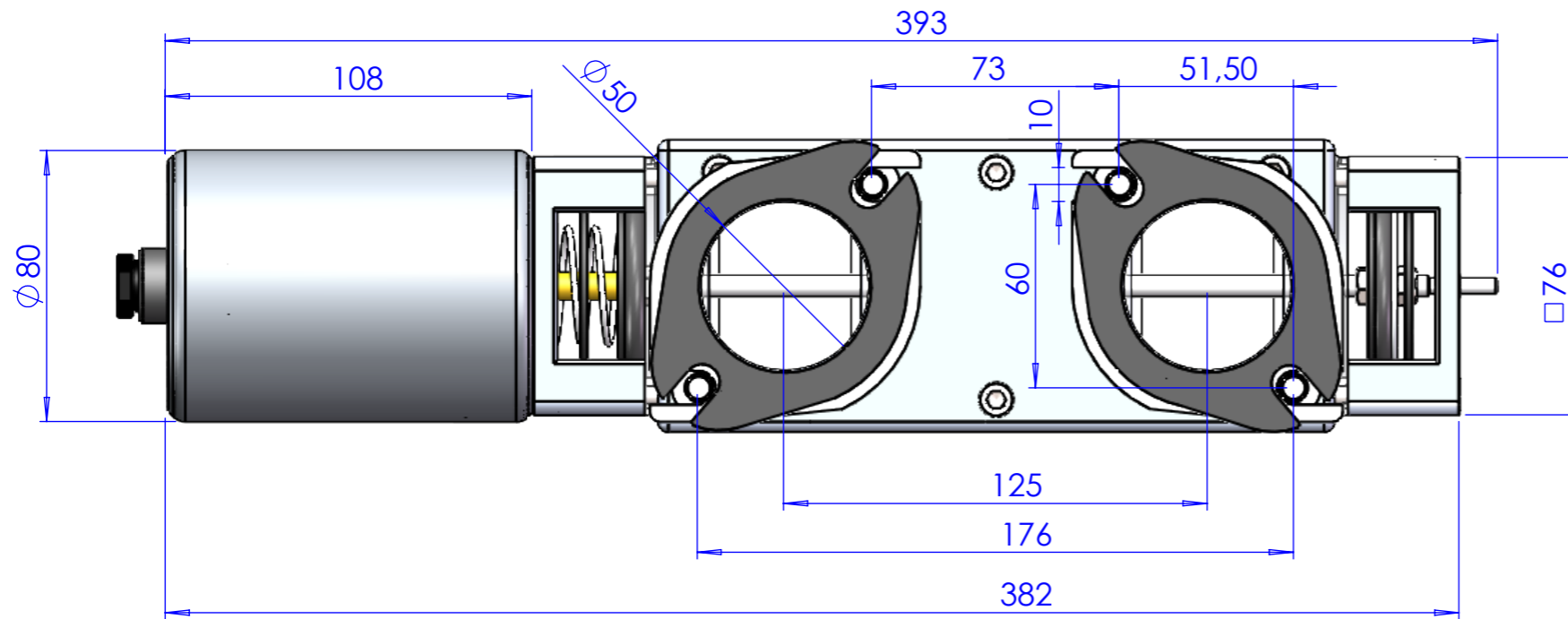
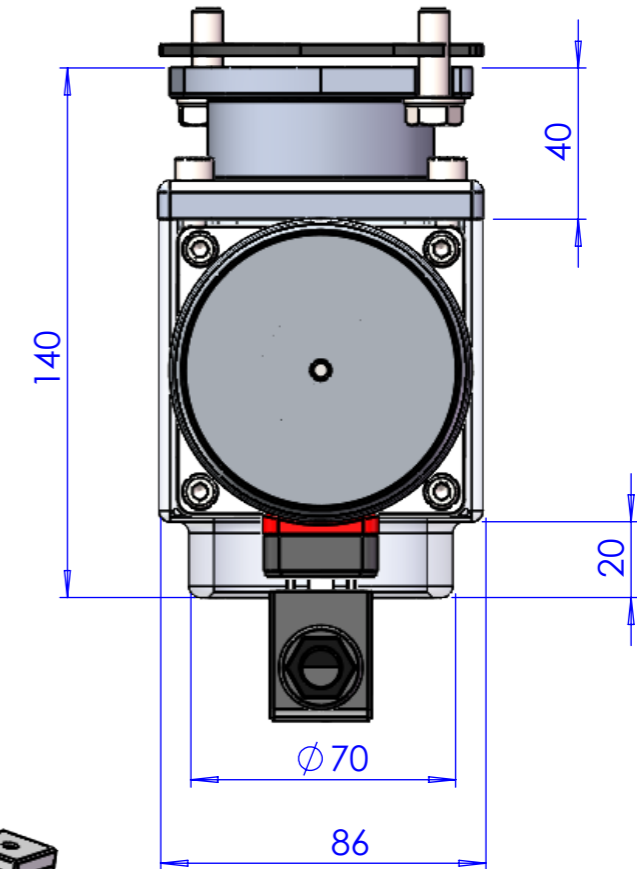
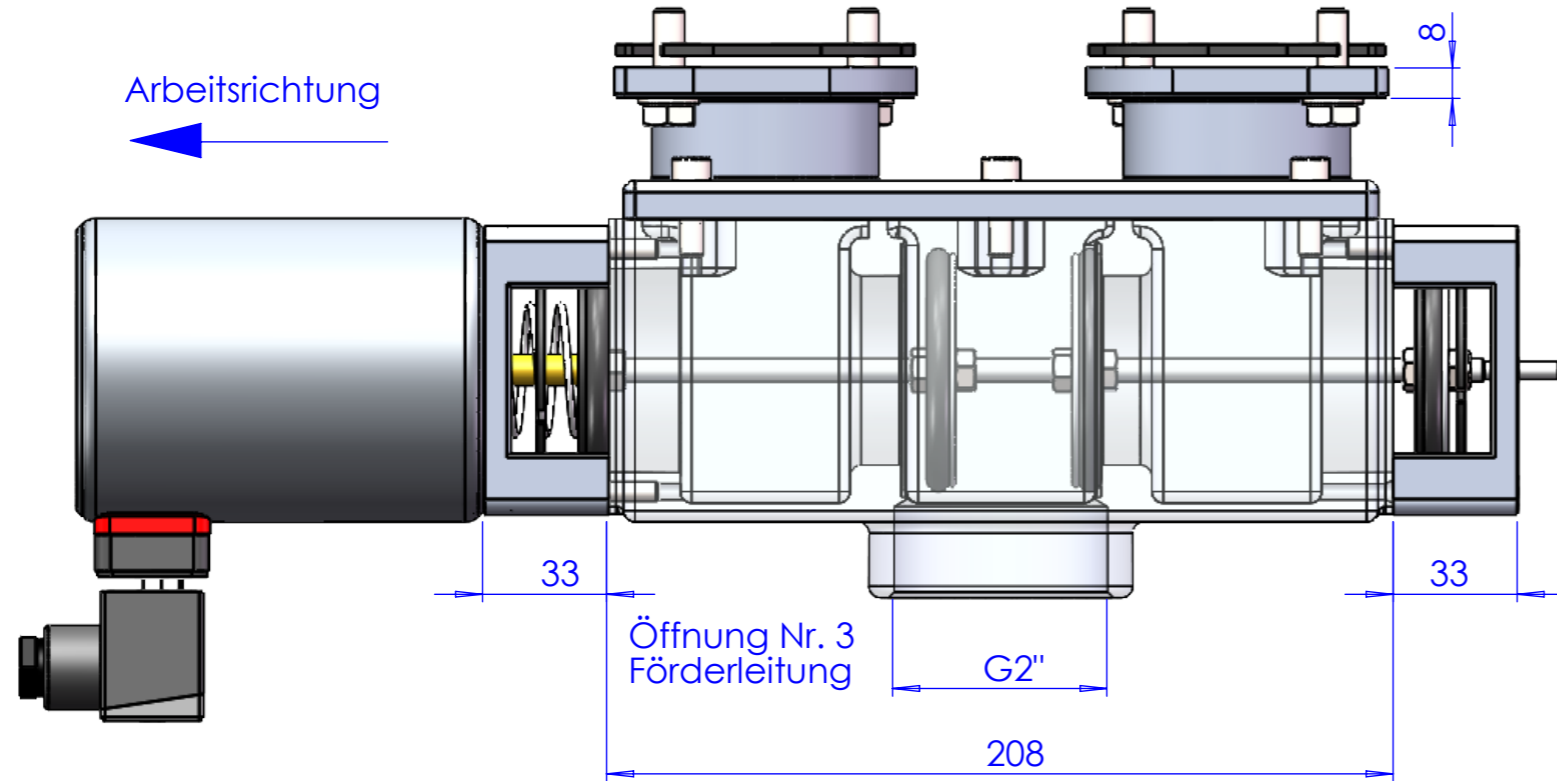


Arbeitsrichtung



Öffnung Nr. 1
Saugseite

Öffnung Nr. 2
Druckseite



Technische Daten

Spannung: 230V DC
 Einschaltdauer: 100%
 Nennstrom: 0,23A
 Hub: 15mm
 Zugkraft: 80N
 Schutzklasse: IP40
 Gewicht: 5,7kg

Verwendungsbereich		Zul. Abweichung	Oberflächen	Maßstab	Gewicht
00M15082230		ISO 2768-m	ISO 1302	Werkstoff Halbzeug Rohteil-Nr.	
		Erstellt	^Datum	Name	Benennung
		Freigabe	17.10.2023	Vo	
		Norm			
		WACHENHAUSEN Elektromagnete · Magnetkupplungen · Luftumschaltventile			Zeichnungsnummer GHM 8.2-00.00
		Ers. f.:			
Zust	Änderung	Datum	Name	Urspr.	Ers. d.

Blatt
1
1 Bl.

A3