

KOLMIOSAINEN KORKEALUOKKAINEN PALLOVENTTIILI

- Käsi- ja toimilaittepalloventtiili
- Haponkestävää terästä CF8M (1.4408)
- Hiiliterästä WCB (1.0619)
- DN 10-50 PN40, PN63
- DN 65-100 PN16, PN40

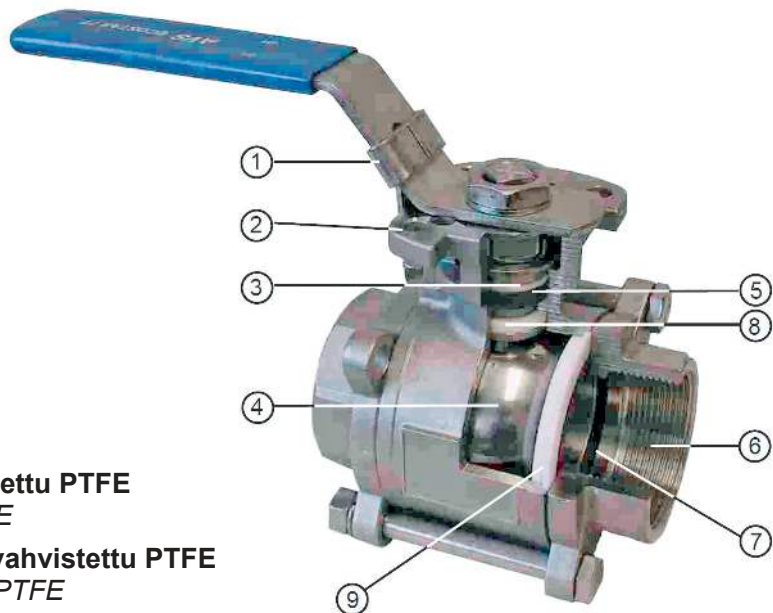
THREE-PIECE HIGH PERFORMANCE BALL VALVE

- Manually & actuator operated ball valve
- Stainless steel CF8M (1.4408)
- Carbon steel WCB (1.0619)
- DN 10-50 PN40, PN63
- DN 65-100 PN16, PN40

RAKENNE

CONSTRUCTION

- Lukittava käsikahva**
Handle with locking device
- ISO 5211 -toimilaitelaippa**
ISO 5211 -actuator pad
- Uloslentämätön kara**
Blow-out proof stem
- Itsesäätävä, uiva umpipallo**
Self-adjusting floating ball
- Maadoitettu karan rakenne**
Internal anti-static device
- Täysaukkoinen rakenne**
Full bore construction
- Pallon tiiviste 25% hiilivahvistettu PTFE**
Ball seat 25% carbon filled PTFE
- Karan tiivisteet 25% lasikuituvahvistettu PTFE**
Gland packing 25% glass filled PTFE
- Rungontiiviste PTFE**
Body seat PTFE



OMINAISUUDET

- ▶ Sulku- ja säätökäyttöön suunniteltu
- ▶ Kanan tiivistys
 - keskittävä segmenttirenkastiiviste alaosassa
 - poksissa V-profiilliset tiivisterenkaat
 - O-renkas
- ▶ Kanan laakerointi
 - alhainen vääntömomenti
 - erinomainen tuenta myös poikittaissuuntaan
- ▶ Kanan lautasjouset
 - kompensoivat tiivisteiden kulumista sekä lämpötilojen ja paineen vaihtelua
- ▶ Pallon tiiviste
 - kulutuksen kestävä muotoiltu tiiviste varmistaa tiivisteiden oikean asennuksen venttiiliin avautuessa ja sulkeutuessa
 - saatavana myös puolimetalli- tai erikoistiivistein

FEATURES

- ▶ Designed for on/off and control use
- ▶ Double sealing system; the spherical segment ring, in conjunction with the seal that fits on top of it, provides the primary sealing
- ▶ Secondary sealing is implemented through V-ring stem packing
- ▶ A set of Belleville washers automatically adjusts the compression of the stem seal to compensate for wear, pressure or temperature fluctuations
- ▶ Abrasion resistant shaped ball seat guarantees the right position against the ball when the valve is opening or closing
- ▶ Also available with halfmetal and other special ball seat materials

Pidätämme oikeuden muutoksiin.
We preserve right to make changes without notice.

SAATAVANA SEURAAVIN LIITÄNTÄYHTEIN:

AVAILABLE END CONNECTIONS:



ECOSTAR 77-10
Sisäkierteet ISO228-1
Female threads ISO228-1



ECOSTAR 77-30
Lyhyet hitsauspäät Sch.40
Short butt weld Sch.40



ECOSTAR 77-40/10
Pitkä hitsauspää ISO/sisäkierte ISO228-1
Long butt weld ISO/threaded ISO228-1



ECOSTAR 77-40
Pitkät hitsauspäät ISO
Long butt weld ISO



ECOSTAR 77-50
Laipat PN16/40
Flanges PN16/40

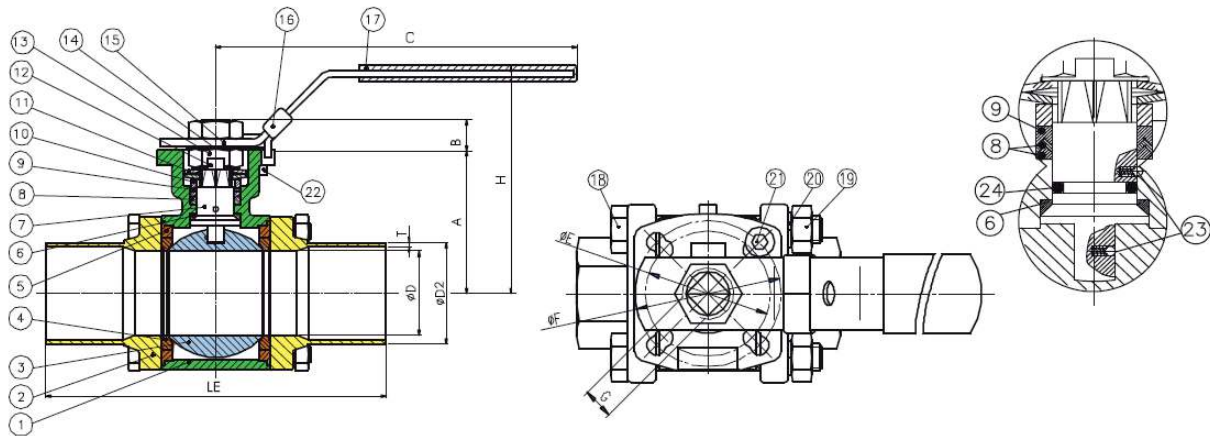
Kaikissa yhteissä suojatulpat vakiovarusteena.
All end connections are protected with plastic end caps.

VÄÄNTÖMOMENTIT (Nm) JA
VIRTAUSARVOTTORQUE (lbft) AND
FLOW VALUES

DN	R	Nm	lbft	Kv m ³ /h	Cv USG/h
10	3/8"	8	6	7	8
15	1/2"	8	6	13	15
20	3/4"	9	7	29	34
25	1"	17	13	48	56
32	1 1/4"	18	13	72	85
40	1 1/2"	30	22	106	125
50	2"	39	29	213	250
65	2 1/2"	61	45	272	320
80	3"	85	63	493	580
100	4"	130	96	867	1020

Vääntömomentti Nm kun Δp on 16 BAR
Torque lbft at Δp 232 PSI

Pidätämme oikeuden muutoksiin.
We preserve right to make changes without notice.



RAKENNEMATERIAALIT

NO	NIMI	MATERIAALI	KPL
1	Runko	CF8M (1.4408) / WCB (1.0619)	1
2	Liitäntäyhde	CF3M (1.4409) / WCB (1.0619)	2
3	Pallo	AISI 316	1
4	Pallon tiiviste	25% hiilivahvistettu PTFE	2
5	Rungon tiiviste	PTFE	2
6	Segmenttirenkas	25% lasikuituvahvistettu PTFE	1
7	Kara	AISI 316	1
8	Karan tiiviste	PTFE	**
9	Karan tiiviste	PTFE	1
10	Tiivistysholkki	AISI 304	1
11	Lautasjouset	AISI 301	2
12	Lukituslevy	AISI 304	1
13	Karan mutteri	AISI 304	2
14	Karan aluslevy	AISI 304	1
15	Käsikahva	AISI 304	1
16	Käsikahvan lukitus	AISI 304	1
17	Kahvan päällyste	Vinyyli	1
18	Pultti	AISI 304	4/6
19	Mutteri	AISI 304	8/12
20	Mutterin aluslevy	AISI 304	8/12
21	Rajoitinruuvi	AISI 304	1
22	Rajoitinruuvin mutteri	AISI 304	1
23	Karan maadoitus	AISI 304	***
24	O-renkas	Viton	1

** DN 10 - DN 50 2 kpl, DN 65 - DN 100 3 kpl

*** DN 10 - DN 15 1 kpl, DN 20 - DN 100 2 kpl

MATERIALS OF CONSTRUCTION

NO	NIMI	MATERIAL	QTY
1	Body	CF8M (1.4408) / WCB (1.0619)	1
2	End connection	CF3M (1.4409) / WCB (1.0619)	2
3	Ball	AISI 316	1
4	Seat	25% Carbon filled PTFE	2
5	Joint gasket	PTFE	2
6	Thrust washer	25% Glass fibre filled PTFE	1
7	Stem	AISI 316	1
8	Gland packing	PTFE	**
9	Gland packing	PTFE	1
10	Gland bush	AISI 304	1
11	Bellewille washer	AISI 301	2
12	Stop washer	AISI 304	1
13	Stem nut	AISI 304	2
14	Stem washer	AISI 304	1
15	Handle	AISI 304	1
16	Locking device	AISI 304	1
17	Handle sleeve	Vinyl	1
18	Bolt	AISI 304	4/6
19	Bolt nut	AISI 304	8/12
20	Bolt washer	AISI 304	8/12
21	Stop pin	AISI 304	1
22	Pin nut	AISI 304	1
23	Antistatic device	AISI 304	***
24	O-Ring	Viton	1

** DN 10 - DN 50 2 pcs, DN 65 - DN 100 3 pcs

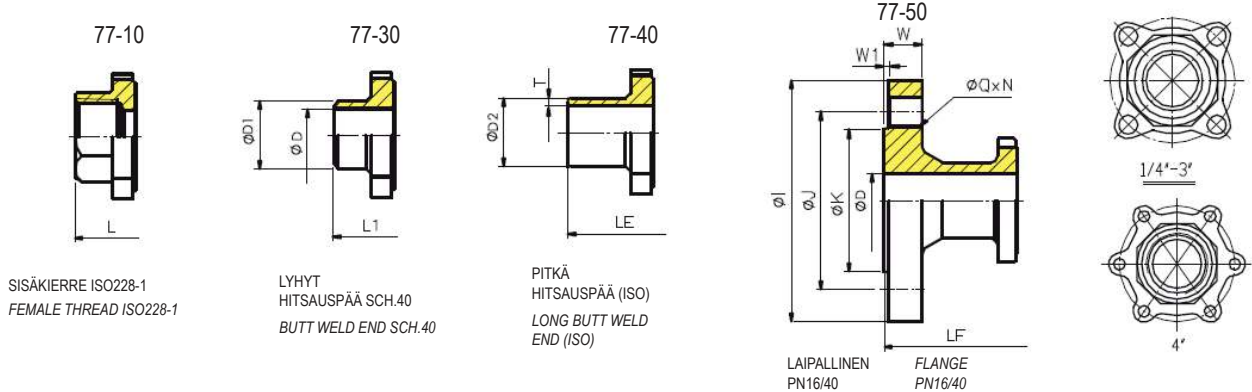
*** DN 10 - DN 15 1 pcs, DN 20 - DN 100 2 pcs

RAKENNEMITAT mm / Painot

DN	ISO 5211	ØD	77-40 ØD 2	A	B	C	ØE	ØF	G	LE	H	77-40 T	77-10 77-30	77-40	77-50
10	F03/04/05	12,7	17,2	42,1	6,1	139	36	42	9	120	77	1,6	0,62 kg	0,69 kg	-
15	F03/04/05	15	21,3	42,1	6,1	139	36	42	9	140	77	1,6	0,66 kg	0,72 kg	2,29 kg
20	F03/04/05	20	26,9	48	6,5	139	36	42	9	140	83	1,6	0,83 kg	0,87 kg	3,10 kg
25	F04/F05	25	33,7	56,6	10,9	165	42	50	11	152	96	1,8	1,25 kg	1,30 kg	4,00 kg
32	F04/F05	32	42,4	60,9	10,9	165	42	50	11	165	100	2	1,89 kg	2,30 kg	5,88 kg
40	F05/F07	38	48,3	77,5	13,9	215	50	70	14	190	127	2	3,17 kg	3,34 kg	7,66 kg
50	F05/F07	50	60,3	85,2	13,9	215	50	70	14	203	135	2,5	4,44 kg	4,70 kg	10,38 kg
65	F07/F10	65	76,1	108,7	16,8	263	70	102	17	254	168	3	8,91 kg	9,28 kg	17,34 kg
80	F07/F10	80	88,9	117,7	17,8	263	70	102	17	280	176	3	11,76 kg	12,57 kg	22,58 kg
100	F07/F10	100	114,3	132,55	16,8	313	70	102	17	317	191	3	21,50 kg	21,16 kg	33,69 kg

DIMENSIONS mm / Weights

Pidätämme oikeuden muutoksiin.
We preserve right to make changes without notice.



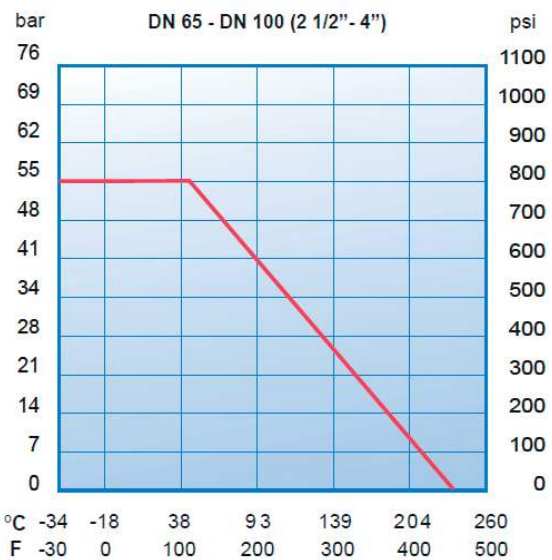
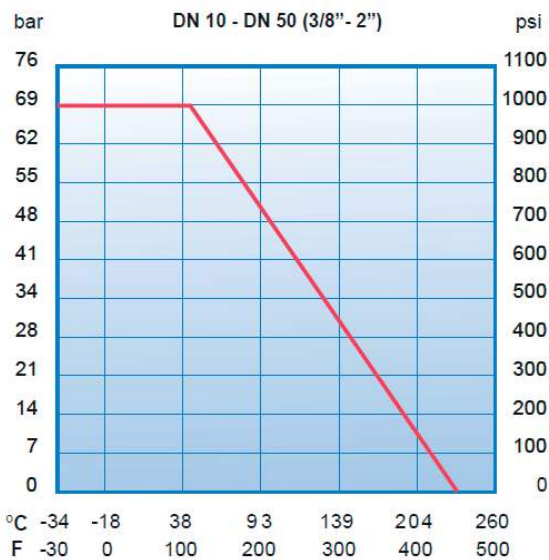
YHTEIDEN MITAT mm

CONNECTOR DIMENSIONS mm

DN	SIZE	ØD	ØI	ØJ	ØK	L	L1	ØD1	ØD2	LE	LF	T	ØQ	N	W	W1
10	3/8"	12,7	-	-	-	63,7	62,7	17,5	17,5	120	-	1,6	-	-	-	-
15	1/2"	15	95	65	45	65,7	65,7	22,7	21,3	140	130	1,6	14	4	16	2
20	3/4"	20	105	75	58	76,2	76,2	27,5	26,9	140	150	1,6	14	4	18	2
25	1"	25	115	85	68	86,2	86,2	34,4	33,7	152	160	1,8	14	4	18	2
32	1 1/4"	32	140	100	78	102,8	102,8	42,7	42,4	165	180	2	18	4	18	2
40	1 1/2"	38	150	110	88	119,4	119,4	48,6	48,3	190	200	2	18	4	18	3
50	2"	50	165	125	102	131,4	131,4	60,5	60,3	203	230	2,5	18	4	20	3
65	2 1/2"	65	185	145	122	164	164	76,3	76,1	254	290	3	18	8	22	3
80	3"	80	200	160	138	182,7	182,7	90	88,9	280	310	3	18	8	24	3
100	4"	100	235	190	162	235,6	236,2	116	114,3	317	350	3	22	8	24	3

PAIN- JA LÄMPÖTILAKÄYRÄT
PRESSURE AND TEMPERATURE CHARTS

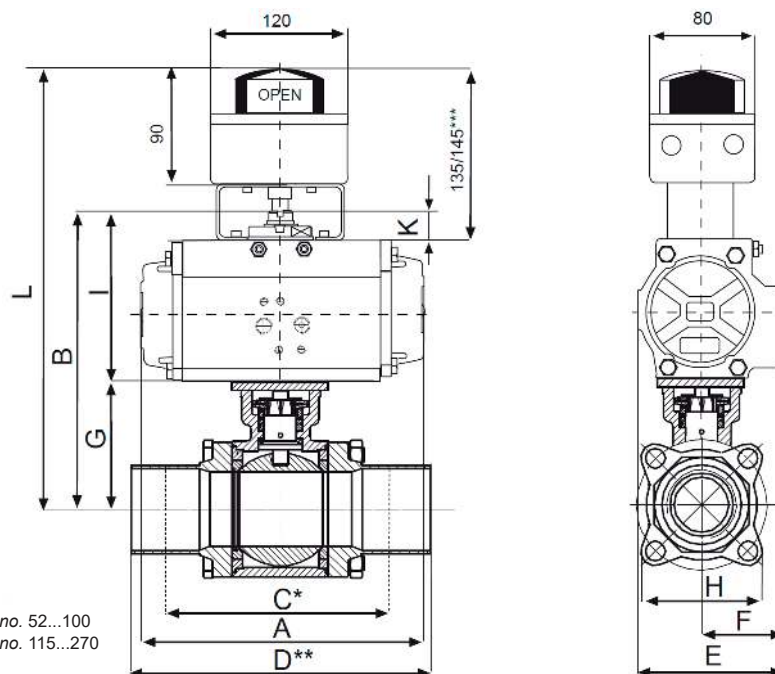
Pallon tiiviste; 25% hiilivahvistettu PTFE
Ball seat; 25% carbon filled PTFE



Pidätämme oikeuden muutoksiin.
We preserve right to make changes without notice.

ECOSTAR-PALLOVENTTIILI JA VALBIA-PNEUMAATTINEN TOIMILAITE

ECOSTAR BALL VALVE WITH VALBIA PNEUMATIC ACTUATOR



C* = Lyhyin liitäntäpään
With short end connectors

D** = Pitkin liitäntäpään
With long ends connectors

*** 135 mm: toimilaitteet/actuators no. 52...100
145 mm: toimilaitteet/actuators no. 115...270

DN	VAL 82 DA *	A	B	C	D	E	F	G	H	I	K	L
10	DA 52	141	144	63	120	71	41	43	47	101	20	259
15	DA 52	141	144	66	140	71	41	43	47	101	20	259
20	DA 52	141	149	77	140	71	41	48	51	101	20	264
25	DA 52	141	158	87	152	71	41	57	57	101	20	273
32	DA 63	164	174	103	165	81	45	61	69	113	20	289
40	DA 75	210	195	120	190	95	53	78	79	117	20	310
50	DA 85	240	231	134	203	95	53	86	95	145	20	346
65	DA 85	240	254	164	254	106	59	109	115	145	20	369
80	DA 100	275	276	183	280	123	68	118	135	158	20	391
100	DA 115	333	325	237	317	137	73	133	216	192	30	440

DN	VAL 82 SR **	A	B	C	D	E	F	G	H	I	K	L
10	SR 52	141	144	63	120	71	41	43	47	101	20	259
15	SR 52	141	144	66	140	71	41	43	47	101	20	259
20	SR 63	164	161	77	140	81	45	48	51	113	20	276
25	SR 75	210	188	87	152	95	53	57	57	131	20	303
32	SR 75	210	192	103	165	95	53	61	69	131	20	307
40	SR 100	275	236	120	190	123	68	78	79	158	20	351
50	SR 100	275	244	134	203	123	68	86	95	158	20	359
65	SR 115	333	301	164	254	137	73	109	115	192	30	416
80	SR 125	372	322	183	280	148	80	118	135	204	30	437
100	SR 140	435	360	237	317	164	100	133	216	227	30	475

* Kaksitoiminen / Double acting
** Jousipalautteinen / Spring return

Pidätämme oikeuden muutoksiin.
We preserve right to make changes without notice.

TILAUSOHJE

ORDERING INFORMATION

77	-	40	-	FB	-	S1	-	50	-	C
1		2		3		4		5		6

1. Venttiilisarja	KOODI
Ecostar	77

1. Valve series	CODE
Ecostar	77

2. Liitännät	KOODI
Sisäkierteellinen ISO228-1	10
Lyhyin hitsauspään Sch.40	30
Pitkin hitsauspään ISO	40
Laipoin	50

5. Koko/Size	
DN	G"
10	3/8"
15	1/2"
20	3/4"
25	1"
32	1 1/4"
40	1 1/2"
50	2"
65	2 1/2"
80	3"
100	4"

2. Connections	CODE
Female threads ISO228-1	10
Short BW ends Sch.40	30
Long BW ends ISO	40
Flanged Ends	50

3. Aukkoisuus	KOODI
Täysaukko	FB

3. Bore	CODE
Full bore	FB

4. Runkomateriaalit	KOODI
CF8M haponkestävä	S1
WCB hiiliteräs	A1

4. Body materials	CODE
CF8M st. steel	S1
WCB carbon steel	A1

6. Pallontiviste	KOODI
25% Hiilivahvistettu PTFE	C
PTFE seostamaton*	T
50% AISI 316 vahv. PTFE*	SS
Täyspesätiivisteet*	CF

6. Ball seats	CODE
25% Carbon filled PTFE	C
PTFE non-filled*	T
50% S/S filled PTFE*	SS
PTFE cavity filler*	CF

* Kysyttäessä

* On request

Venttiilit ovat 100%:sti koeponnistetut veden alla 7 bar:in paineilmalla auki- ja kiinniasennossa.
All valves 100% air tested under water at 100 PSI, open & close position.

Pidätämme oikeuden muutoksiin.
We preserve right to make changes without notice.