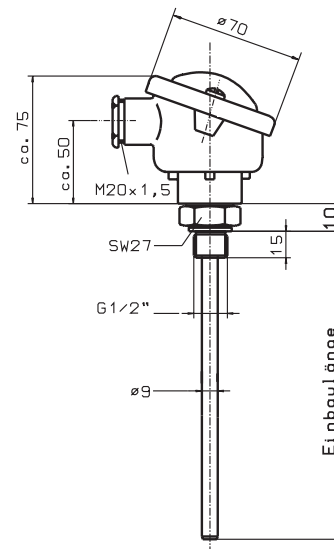




## Einschraub-Widerstandsthermometer mit Kopfform B

ohne Halsrohr, Fühlerrohr 9 x 1 mm

<b>Messeinsatz</b>	1 x PT 100 / 2 x PT 100, wechselbar 6 mm Ø Messumformereinbau möglich (Blatt 18.10)
<b>Anschlusskopf</b>	Form B aus Leichtmetall nach DIN 43729 mit M 20 x 1,5 Kabeleinführung
<b>Anschlussbild</b>	siehe Blatt 19.20
<b>Betriebstemperatur</b>	normal bis 150 °C bedingt durch die Erwärmung des Anschlusskopfes. Bei ausreichender Kopfkühlung auch für höhere Temperaturen einzusetzen; gemäß Diagramm Blatt 1.1 entsprechend dem gewählten Schutzrohr.
<b>Ansprechzeit (Mittelwert)</b>	in Wasser 0,4 m/s: $t_{0,5} \approx 25$ s, $t_{0,9} \approx 75$ s in Luft 1 m/s: $t_{0,5} \approx 2$ min, $t_{0,9} \approx 6,3$ min



**Ausführung** Werkstoff 1.4541 (V2A) nichtrostender Stahl X6 CrNiTi 1810

Schutzrohr Werkstoff	Einbaulänge in mm	Gewicht in kg	Messeinsatz- länge	Bestell-Nr. 1 x PT100	Bestell-Nr. 2 x PT100	Lieferzeit
1.4541	50	0,5	90	4.15.04.01	4.15.04.02	Lieferung kurzfristig nach Absprache möglich
	100	0,5	140	4.15.04.11	4.15.04.12	
	160	0,6	200	4.15.04.21	4.15.04.22	
	200	0,7	240	4.15.04.51	4.15.04.52	
	250	0,7	290	4.15.04.61	4.15.04.62	
	300	0,8	340	4.15.04.71	4.15.04.72	
	350	0,8	390	4.15.04.41	4.15.04.42	
	400	0,9	430	4.15.04.81	4.15.04.82	
	500	1,0	520	4.15.04.91	4.15.04.92	
Mehrpreis			3-Leiterschaltung	4.15.00.03	4.15.00.23	
			4-Leiterschaltung	4.15.00.04	4.15.00.24	

**Ausführung** Werkstoff 1.4571 (V4A) nichtrostender Stahl X6 CrNiMoTi 17122

Schutzrohr Werkstoff	Einbaulänge in mm	Gewicht in kg	Messeinsatz- länge	Bestell-Nr. 1 x PT100	Bestell-Nr. 2 x PT100	Lieferzeit
1.4571	50	0,5	90	4.15.20.01	4.15.20.02	Lieferung kurzfristig nach Absprache möglich
	100	0,5	140	4.15.20.11	4.15.20.12	
	160	0,6	200	4.15.20.21	4.15.20.22	
	200	0,7	240	4.15.20.51	4.15.20.52	
	250	0,7	290	4.15.20.61	4.15.20.62	
	300	0,8	340	4.15.20.71	4.15.20.72	
	350	0,8	390	4.15.20.41	4.15.20.42	
	400	0,9	430	4.15.20.81	4.15.20.82	
	500	1,0	530	4.15.20.91	4.15.20.92	
Mehrpreis			3-Leiterschaltung	4.15.00.03	4.15.00.23	
			4-Leiterschaltung	4.15.00.04	4.15.00.24	

Ausführung in anderen Nennlängen und Werkstoffen möglich