

## CARATTERISTICHE TECNICHE E PRESTAZIONI VALVOLE SERVOCOMANDATE

| DATI TECNICI                              | 3FGB   | 3FSA  | 3FSAS   | 3FAA                | 3FAAP                  |
|---|--|---|---|---------------------|------------------------|
| Portata                                   | DN 25÷150                                      | DN 25÷80  | DN 25÷80  | DN 25÷125           | DN 25÷125              |
| Costruzione                               | PN16   | PN25  | PN25 <sup>(3)</sup>   | PN40 <sup>(7)</sup> | PN40 <sup>(7)</sup>    |
| Corpo                                     | ghisa  | ghisa sferoidale  | ghisa sferoidale  | acciaio             | acciaio                |
| Sede                                      | ghisa  | acciaio inox  | acciaio inox  | acciaio inox        | acciaio inox           |
| Otturatore                                | bronzo   | acciaio inox  | acciaio inox  | acciaio inox        | acciaio inox           |
| Stelo (D 9mm)                             | acciaio inox                                   | acciaio inox  | acciaio inox  | acciaio inox        | acciaio inox           |
| Caratteristica di regolazione             | Via diretta = equip.<br>Via d'angolo = lineare | Via diretta = equip.<br>(DN25÷65)<br>lineare (DN80)<br>Via d'angolo = lineare | Via diretta = equip.<br>(DN25÷65)<br>lineare (DN80)<br>Via d'angolo = lineare | lineare             | lineare                |
| Guarnizioni stelo                         | EPDM O-Ring <sup>(5)</sup>                     | Teflon V-ring   | Soffietto acciaio inox  | Teflon V-ring       | (2)                    |
| Max. T. fluido °C                         | 150  | 230   | 300   | 230                 | 350                    |
| Min. T. fluido °C                         | -10 <sup>(1)</sup>                             | -10 <sup>(1)</sup>  | -10 <sup>(1)</sup>  | -10 <sup>(1)</sup>  | -20 <sup>(1)</sup> (4) |
| Fluido <sup>(6)</sup>                     | Gruppo 2                                       | Gruppo 2  | Gruppo 1 e 2  | Gruppo 2            | Gruppo 1 e 2           |
| Attacchi                                  | Flangiati PN16                                 | Flangiati PN25  | Flangiati PN25  | Flangiati PN40      | Flangiati PN40         |
| Trafilamento max % del Kvs <sup>(8)</sup> | via diretta 0,03<br>via d'angolo 2             | 0,02  | 0,02  | 0,02                | 0,02                   |

- (1) Per applicazioni con possibile formazione di ghiaccio su stelo e guarnizione, vedere Accessorio 248.  
 (2) Guarnizioni in grafite per alte temperature; lubrificazione forzata su collo prolungato; guarnizioni in teflon per basse temperature vedi (4).  
 (3) Per la presenza del soffietto di tenuta la pressione max applicabile non deve superare i 5 bar  
 (4) Per applicazioni su fluidi da -10 a -20 °C sostituire la lettera P con T, es 3FAA50T. In tal caso la temperatura max è 230°C.

- (5) Doppio O-ring e raschiaolio in teflon grafitato  
 (6) Gruppo 1: solo olio diatermico.  
 Per fluidi appartenenti al gruppo 1 diversi da quelli indicati contattare la Segreteria Tecnica.  
 Gruppo 2: acqua, acqua surriscaldata, acqua addizionata glicole 50% max., vapore.  
 Per fluidi appartenenti al gruppo 2 diversi da quelli indicati contattare la Segreteria Tecnica.  
 (7) PN25 limitatamente a 3FAA125 e 3FAA125P  
 (8) La perdita è misurata secondo la norma EN1349.

## IMPIEGO

Le valvole serie 3F.. vengono impiegate per la regolazione di fluidi appartenenti al gruppo indicato in tabella secondo quanto previsto dall'art.9 della direttiva 97/23/CE (PED), in impianti di condizionamento, termoventilazione e riscaldamento civili e industriali ed impianti e macchine di processo industriale, pertanto non possono essere impiegate come valvole di sicurezza.

## CARATTERISTICHE COSTRUTTIVE

Sono costituite da corpo valvola a tre vie accoppiabile con servocomando elettrico bidirezionale.



### COLLEGAMENTI IDRAULICI

Rispettare il senso del fluido come indicato nelle Fig. 1 e 2. In particolare precisiamo che le valvole devono essere montate in qualità di miscelatrici con entrate in A e in B ed uscita AB.

### MONTAGGIO VALVOLE

Prima di montare la valvola assicurarsi che le tubazioni siano pulite, esenti da scorie di saldatura. Le tubazioni devono essere perfettamente in asse con il corpo valvola e non soggette a vibrazioni.

Per installazioni su impianti a fluidi ad alta temperatura (vapore - acqua surriscaldata - olio diatermico) predisporre opportuni accorgimenti (giunti di dilatazione) onde evitare che le dilatazioni dei tubi sollecitino il corpo valvola. Montare le valvole con il servocomando in alto per temperatura del fluido non superiore a 120 °C, con temperature superiori devono essere montate orizzontalmente.

**NOTA:** Le valvole devono essere sottoposte a manutenzione ordinaria. Una volta completata l'installazione idraulica, è necessario controllare la tenuta del premitreccia situato sul cappello della valvola, sia per le basse che per le alte temperature.

In ogni caso evitare il montaggio della valvola in ambienti che si ritengono aggressivi e/o corrosivi per i materiali costituenti la valvola. Contattare la Segreteria Tecnica per verificare la possibilità di utilizzo in presenza di fluidi potenzialmente aggressivi o di sostanze contaminanti.

Si declina ogni responsabilità in caso di malfunzionamento della valvola derivante da cause esterne accidentali (incendi, terremoti ecc).

**N.B.:** Il servocomando può essere ruotato rispetto al corpo valvola allentando la ghiera di bloccaggio al corpo valvola; dopo tale operazione ribloccare la ghiera.

**Attenzione:** Lo stelo delle valvole con tenuta a soffiello 3FSA.S non deve mai ruotare rispetto al corpo valvola al quale è collegato tramite il soffiello.

### CARATTERISTICHE TECNICHE, SCHEMI ELETTRICI E INSTALLAZIONE SERVOCOMANDI

Vedere Bollettini Tecnici e Istruzioni di montaggio dei servocomandi.

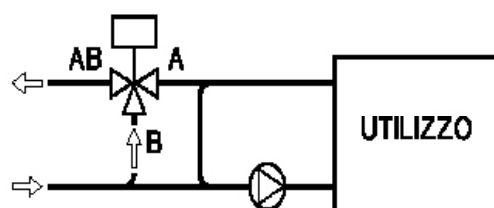
### VARIANTI VALVOLE SERVOCOMANDATE

| MODELLO | DESCRIZIONE  |
|---------|--|
| A125-3  | flange con foratura ANSI 125 (per valvole 3FSA/3FSAS DN50÷65 e 3FGB DN25÷150)                |
| A150-3  | flange con foratura ANSI 150 (per valvole 3FSA/3FSAS DN50÷65 e 3FAA/3FAAP DN50÷125)          |
| A300-3  | flange con foratura ANSI 300 (per valvole 3FSA/3FSAS DN25÷65, 3FAA/3FAAPDN32÷65 e DN100÷125) |

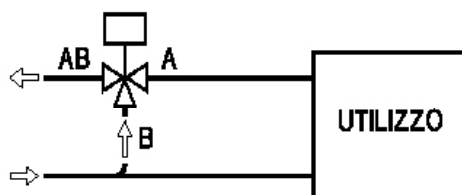
### ACCESSORI

| MODELLO | DESCRIZIONE  |
|---------|--|
| 248     | riscaldatore per applicazioni su fluido bassa temperatura -10 °C con servocomandi MVH ed MVE |

Miscelazione a portata costante all'utilizzo



Miscelazione a portata variabile all'utilizzo



**MASSIMA PRESSIONE DIFFERENZIALE E (KPa) DI REGOLAZIONE E DI CHIUSURA**

| U-Bolt Connection | DN   | Kvs | MVH  |      | MVHA/C* |      | MVH3K |      | MVF59A/C |      | MVEX06 |      | MVEX10 |      | MVEX15 |      |
|-------------------|------|-----|------|------|---------|------|-------|------|----------|------|--------|------|--------|------|--------|------|
|                   |      |     | A-AB | B-AB | A-AB    | B-AB | A-AB  | B-AB | A-AB     | B-AB | A-AB   | B-AB | A-AB   | B-AB | A-AB   | B-AB |
| 3FGB              | 25R4 | 4   | 1600 | 1600 | 1100    | 840  | 1600  | 1600 | 1400     | 1100 | 940    | 700  | 1590   | 1270 | 1600   | 1600 |
|                   | 25R7 | 6,3 | 1600 | 1600 | 1100    | 840  | 1600  | 1600 | 1400     | 1100 | 940    | 700  | 1590   | 1270 | 1600   | 1600 |
|                   | 25   | 10  | 1600 | 1600 | 1100    | 840  | 1600  | 1600 | 1400     | 1100 | 940    | 700  | 1590   | 1270 | 1600   | 1600 |
|                   | 40R  | 19  | 1170 | 990  | 590     | 470  | 1600  | 1600 | 750      | 620  | 500    | 390  | 860    | 710  | 1300   | 1110 |
|                   | 40   | 25  | 1170 | 990  | 590     | 470  | 1600  | 1600 | 750      | 620  | 500    | 390  | 860    | 710  | 1300   | 1110 |
|                   | 50   | 40  | 730  | 630  | 360     | 300  | 1600  | 1440 | 470      | 390  | 310    | 250  | 530    | 450  | 810    | 710  |
|                   | 65   | 63  | 430  | 370  | 210     | 170  | 960   | 850  | 270      | 230  | 180    | 150  | 310    | 270  | 480    | 420  |
|                   | 80   | 100 | 280  | 240  | 130     | 110  | 620   | 560  | -        |      | 110    | 90   | 200    | 170  | 310    | 270  |
|                   | 100  | 130 | 170  | 150  | 80      | 70   | 390   | 360  |          |      | 70     | 60   | 120    | 110  | 190    | 175  |
|                   | 125  | 200 | 100  | 100  | 50      | 40   | 240   | 230  |          |      | 40     | 40   | 70     | 70   | 120    | 110  |
| 150               | 300  | 70  | 70   | 30   | 30      | 160  | 160   | 30   |          |      | 20     | 50   | 50     | 80   | 75     |      |
| 3FAA<br>3FAA...P  | 25R4 | 4   | 2150 | 1920 | 1080    | 770  | 3000  | 3000 | 1390     | 1090 | 930    | 600  | 1580   | 1300 | 2390   | 2170 |
|                   | 25R7 | 6,3 | 0    | 0    | 0       | 0    | 0     | 0    | 0        | 0    | 0      | 0    | 0      | 0    |        |      |
|                   | 25   | 10  | 0    | 0    | 0       | 0    | 0     | 0    | 0        | 0    | 0      | 0    | 0      |      |        |      |
|                   | 32   | 16  | 1450 | 1210 | 730     | 480  | 3000  | 2960 | 930      | 690  | 620    | 380  | 1060   | 820  | 1610   | 1370 |
|                   | 40   | 22  | 940  | 790  | 470     | 310  | 2090  | 1940 | 600      | 450  | 400    | 240  | 690    | 530  | 1050   | 900  |
|                   | 50   | 32  | 660  | 560  | 330     | 220  | 1470  | 1370 | 420      | 320  | 280    | 170  | 480    | 370  | 740    | 630  |
|                   | 65   | 70  | 390  | 330  | 190     | 130  | 860   | 810  | 240      | 180  | 160    | 100  | 280    | 220  | 430    | 370  |
|                   | 80   | 110 | 250  | 210  | 120     | 80   | 570   | 530  | -        |      | 100    | 60   | 180    | 140  | 280    | 240  |
|                   | 100  | 140 | 160  | 140  | 70      | 50   | 360   | 340  |          |      | 60     | 40   | 110    | 90   | 170    | 150  |
|                   | 125  | 250 | 100  | 80   | 40      | 30   | 230   | 210  |          |      | 30     | 20   | 70     | 60   | 110    | 100  |
| 3FSA              | 25R4 | 4   | 2500 | 2500 | 2150    | 1250 | 2500  | 2500 | 2500     | 1850 | 1850   | 950  | 2500   | 2220 | 2500   | 2500 |
|                   | 25R7 | 6,3 | 2150 | 1690 | 1080    | 630  | 2500  | 2500 | 1390     | 930  | 930    | 470  | 1580   | 1120 | 2390   | 1930 |
|                   | 25   | 10  | 2150 | 1690 | 1080    | 630  | 2500  | 2500 | 1390     | 930  | 930    | 470  | 1580   | 1120 | 2390   | 1930 |
|                   | 32   | 19  | 1450 | 1140 | 730     | 420  | 2500  | 2500 | 930      | 620  | 620    | 310  | 1060   | 750  | 1610   | 1300 |
|                   | 40   | 25  | 1040 | 820  | 520     | 300  | 2310  | 2080 | 670      | 440  | 440    | 220  | 760    | 540  | 1160   | 940  |
|                   | 50   | 40  | 660  | 520  | 330     | 180  | 1470  | 1330 | 420      | 280  | 280    | 130  | 480    | 340  | 740    | 590  |
|                   | 65   | 63  | 390  | 300  | 190     | 100  | 860   | 780  | 240      | 160  | 160    | 70   | 280    | 190  | 430    | 340  |
|                   | 80   | 100 | 250  | 230  | 120     | 105  | 500   | 500  | -        |      | 100    | 85   | 180    | 160  | 280    | 220  |
| 3FSA...S          | 25R4 | 4   | 500  | 500  | 500     | 500  | 500   | 500  | 500      | 500  | 500    | 500  | 500    | 500  | 500    | 500  |
|                   | 25R7 | 6,3 | 500  | 500  | 500     | 500  | 500   | 500  | 500      | 500  | 500    | 500  | 500    | 500  | 500    | 500  |
|                   | 25   | 10  | 500  | 500  | 500     | 500  | 500   | 500  | 500      | 500  | 500    | 500  | 500    | 500  | 500    | 500  |
|                   | 32   | 19  | 500  | 500  | 500     | 500  | 500   | 500  | 500      | 500  | 500    | 470  | 500    | 500  | 500    | 500  |
|                   | 40   | 25  | 500  | 500  | 500     | 420  | 500   | 500  | 500      | 500  | 440    | 340  | 500    | 500  | 500    | 500  |
|                   | 50   | 40  | 500  | 500  | 330     | 270  | 500   | 500  | 420      | 360  | 280    | 220  | 480    | 420  | 500    | 500  |
|                   | 65   | 63  | 390  | 350  | 190     | 160  | 500   | 500  | 240      | 210  | 160    | 130  | 280    | 250  | 430    | 400  |
|                   | 80   | 110 | 250  | 230  | 120     | 100  | 500   | 500  | -        |      | 100    | 80   | 180    | 160  | 288    | 260  |

\* MVHA in emergenza chiusa via diretta; MVHC in emergenza aperta via diretta

**NOTA** Per evitare fenomeni di usura fra sede ed otturatore si raccomanda di non superare le seguenti pressioni differenziali:

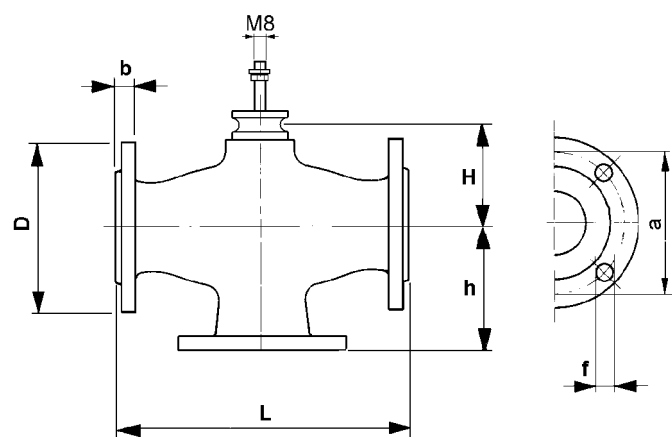
3FGB = 200 kPa

3FSA = 800 kPa

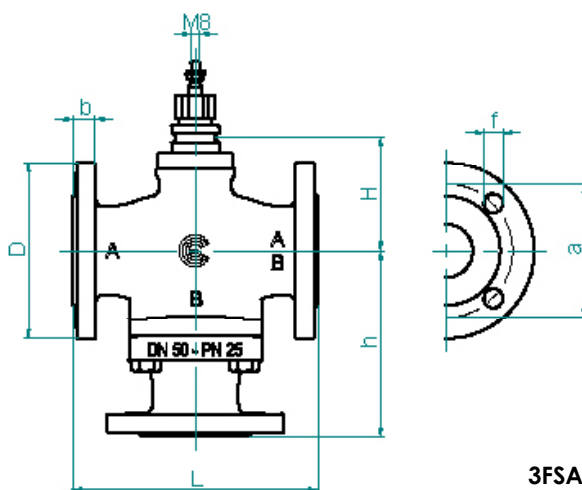
3FAA/3FAAP = 1200 kPa

Kvs è la portata espressa in m<sup>3</sup>/h di acqua ad una temperatura compresa tra 5 °C e 40 °C che passa attraverso una valvola aperta a corsa nominale con una pressione differenziale di 100 kPa (1 bar)

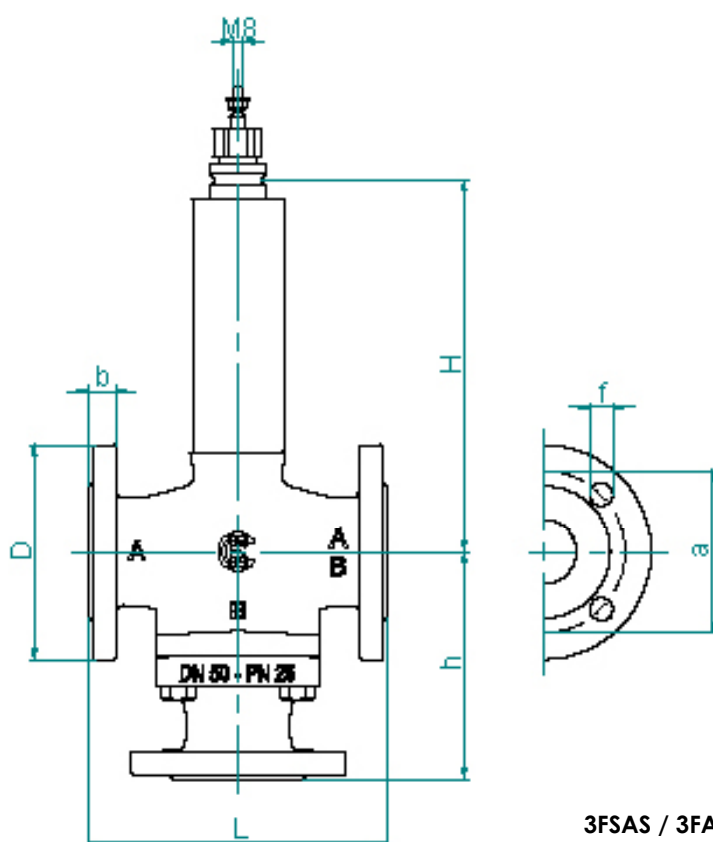
**N.B.:** Le pressioni massime di esercizio alle diverse temperature per le varie classi di PN devono corrispondere a quanto indicato nelle seguenti norme: UNI 1092-2 e UNI 12516.



3FGB



3FSA / 3FAA



3FSAS / 3FAAP

| MODELLO          | DN  | L   | H   | h   | D    | B  | A   | F  | N°<br>FORI | PESO [KG] | CORSA [MM] |
|------------------|-----|-----|-----|-----|------|----|-----|----|------------|-----------|------------|
| 3FGB<br>(PN 16)  | 25  | 160 | 50  | 80  | 115  | 16 | 85  | 14 | 4          | 5,2       | 16,5       |
|                  | 40  | 200 | 64  | 100 | 150  | 18 | 110 | 18 | 4          | 9,4       | 25         |
|                  | 50  | 230 | 66  | 115 | 165  | 20 | 125 | 18 | 4          | 14        | 25         |
|                  | 65  | 290 | 84  | 145 | 185  | 20 | 145 | 18 | 4          | 19,1      | 25         |
|                  | 80  | 310 | 94  | 155 | 200  | 22 | 160 | 18 | 8          | 23,5      | 45         |
|                  | 100 | 350 | 105 | 175 | 220  | 22 | 180 | 18 | 8          | 32        | 45         |
|                  | 125 | 400 | 128 | 200 | 250  | 24 | 210 | 18 | 8          | 45,6      | 45         |
|                  | 150 | 480 | 146 | 240 | 285  | 24 | 240 | 22 | 8          | 61,2      | 45         |
| 3FSA<br>(PN 25)  | 25  | 160 | 92  | 137 | 115  | 18 | 85  | 14 | 4          | 8         | 16,5       |
|                  | 32  | 180 | 97  | 159 | 1240 | 20 | 100 | 18 | 4          | 12        | 25         |
|                  | 40  | 200 | 98  | 162 | 150  | 20 | 110 | 18 | 4          | 14        | 25         |
|                  | 50  | 230 | 107 | 171 | 165  | 22 | 125 | 18 | 4          | 18        | 25         |
|                  | 65  | 270 | 117 | 190 | 185  | 24 | 145 | 18 | 8          | 25        | 25         |
|                  | 80  | 310 | 181 | 207 | 200  | 26 | 160 | 18 | 8          | 42,8      | 45         |
| 3FAA<br>(PN 40)  | 25  | 160 | 124 | 140 | 115  | 17 | 85  | 14 | 4          | 12,4      | 16,5       |
|                  | 32  | 180 | 139 | 157 | 140  | 17 | 100 | 18 | 4          | 182,2     | 25         |
|                  | 40  | 200 | 165 | 160 | 150  | 17 | 110 | 18 | 4          | 21,6      | 25         |
|                  | 50  | 230 | 168 | 172 | 165  | 19 | 125 | 18 | 4          | 26        | 25         |
|                  | 65  | 270 | 183 | 190 | 185  | 21 | 145 | 18 | 8          | 36        | 25         |
|                  | 80  | 310 | 199 | 207 | 200  | 23 | 160 | 18 | 8          | 47,8      | 45         |
|                  | 100 | 350 | 178 | 247 | 235  | 24 | 190 | 22 | 8          | 55        | 45         |
|                  | 125 | 400 | 203 | 282 | 270  | 26 | 220 | 25 | 8          | 78        | 45         |
| 3FSAS<br>(PN 25) | 25  | 160 | 274 | 137 | 115  | 18 | 85  | 14 | 4          | 10        | 16,5       |
|                  | 32  | 180 | 279 | 159 | 140  | 20 | 100 | 18 | 4          | 15        | 25         |
|                  | 40  | 200 | 280 | 162 | 150  | 20 | 110 | 18 | 4          | 17        | 25         |
|                  | 50  | 230 | 289 | 171 | 165  | 22 | 125 | 18 | 4          | 21        | 25         |
|                  | 65  | 270 | 299 | 191 | 185  | 24 | 145 | 18 | 8          | 29        | 25         |
|                  | 80  | 310 | 413 | 207 | 200  | 26 | 160 | 18 | 8          | 45,6      | 45         |
| 3FAAP<br>(PN 40) | 25  | 160 | 195 | 140 | 115  | 18 | 85  | 14 | 4          | 15,7      | 16,5       |
|                  | 32  | 180 | 269 | 157 | 140  | 18 | 100 | 18 | 4          | 22,3      | 25         |
|                  | 40  | 200 | 277 | 160 | 150  | 18 | 110 | 18 | 4          | 25        | 25         |
|                  | 50  | 230 | 293 | 172 | 165  | 20 | 125 | 18 | 4          | 29,7      | 25         |
|                  | 65  | 270 | 308 | 190 | 185  | 22 | 145 | 18 | 8          | 39,3      | 25         |
|                  | 80  | 310 | 324 | 207 | 200  | 24 | 160 | 18 | 8          | 50,8      | 45         |
|                  | 100 | 350 | 303 | 247 | 235  | 24 | 190 | 22 | 8          | 67        | 45         |
|                  | 125 | 400 | 328 | 282 | 270  | 26 | 220 | 25 | 8          | 98,6      | 45         |