

ご参考図
Reference drawing

Specifications

- Rated Voltage: DC24V 10%
- Starting Current: 3.0A
- Rated Current: 1.5A
- Max. Discharging Time: No Restriction
- Built-in Back EMF protection diode
- Discharge Volume : 10mL/min
- Discharge Pressure: 10MPa
- Cartridge Size: 260mL (between H-L)
- Use grease specified for centralized lubrication system, NLGI No.00~N0.1

仕様

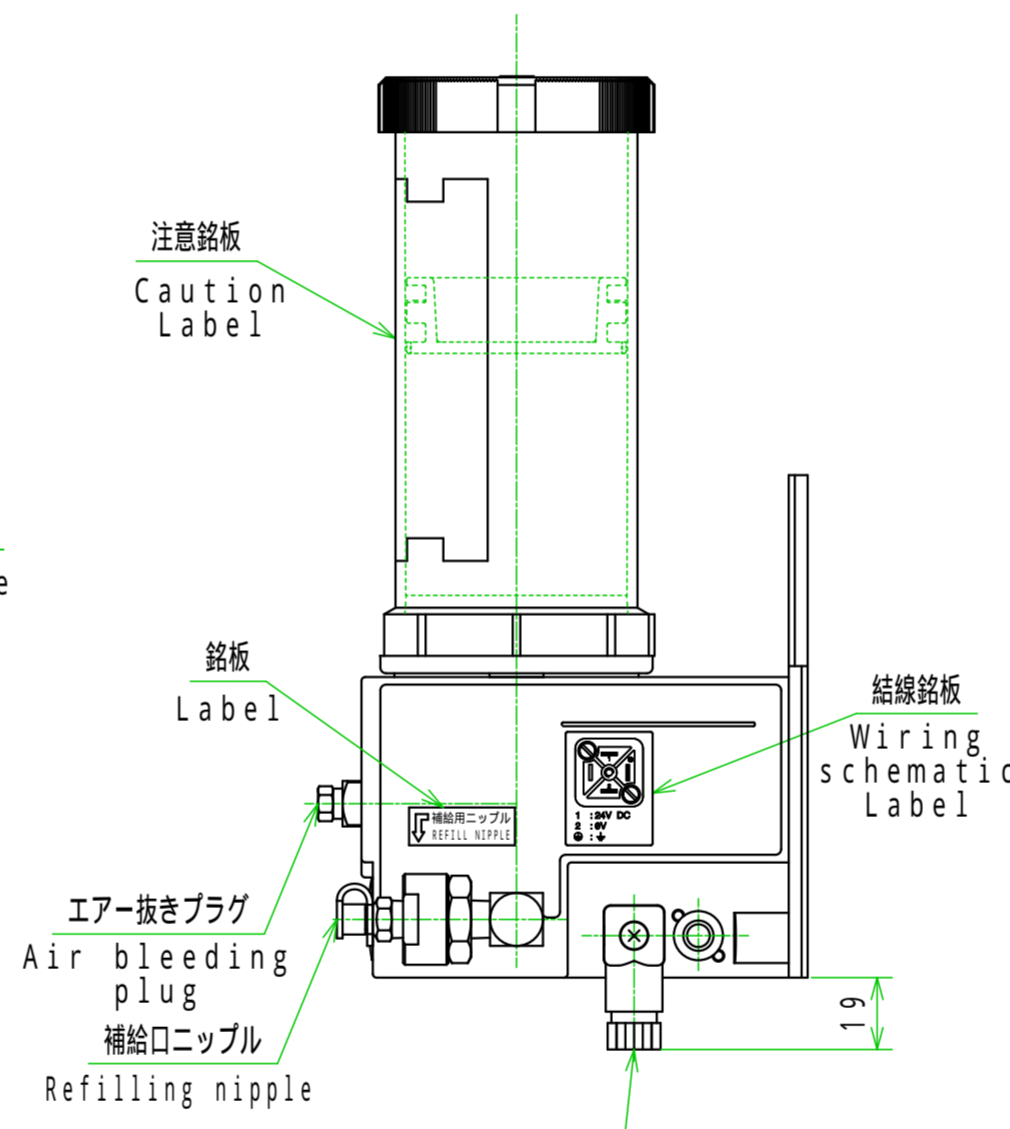
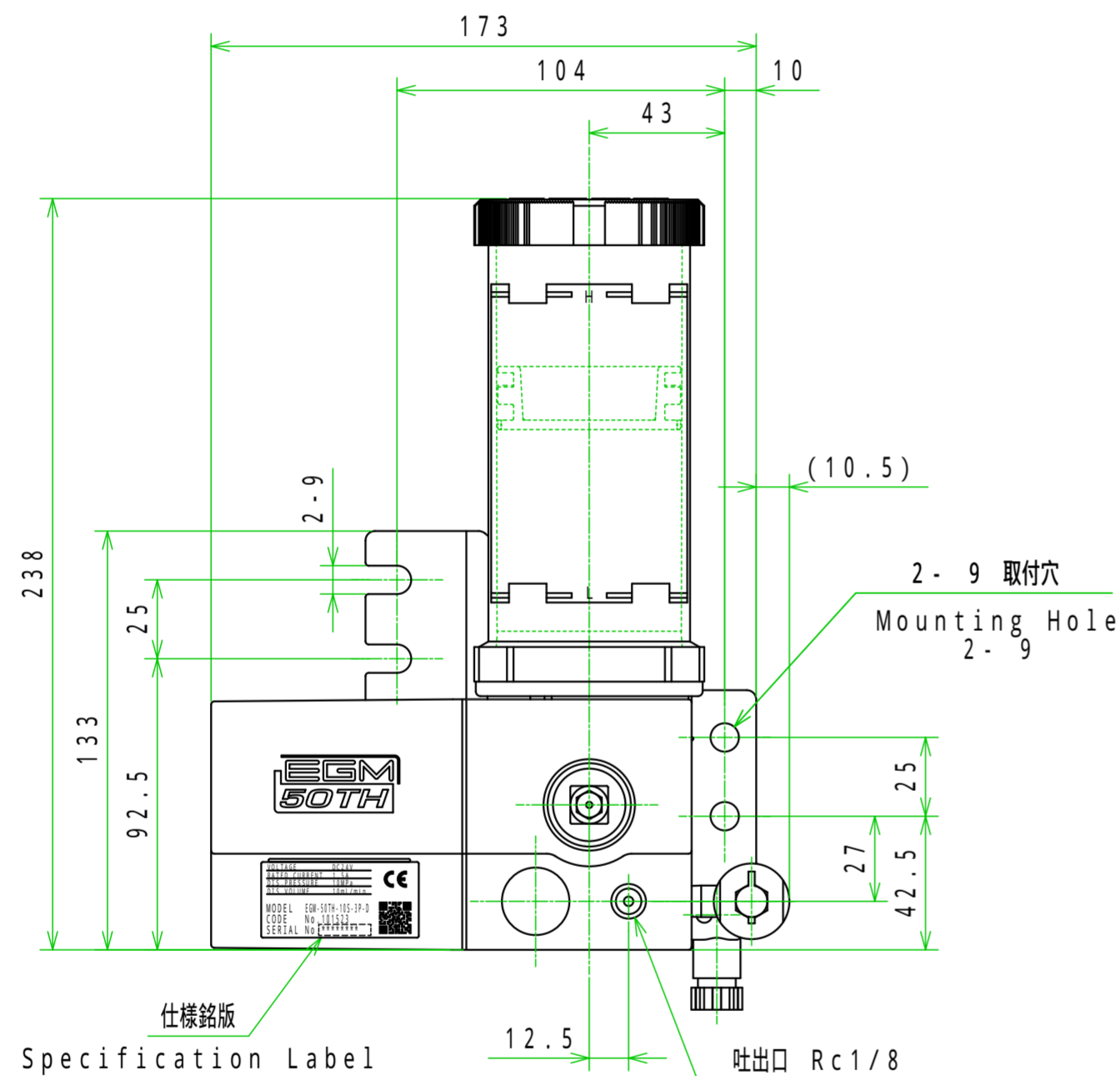
- 定格電圧: DC24V 10%
- 起動電流値: 3.0A
- 定格電流値: 1.5A
- 最大通電時間: 連続
- 逆起電力防止ダイオード内蔵
- 吐出量 : 10mL/min
- 吐出圧力: 10MPa
- タンク容量: 260mL (H-L間)
- 使用グリース: 集中潤滑用グリース
NLGI No.00~No.1

Caution

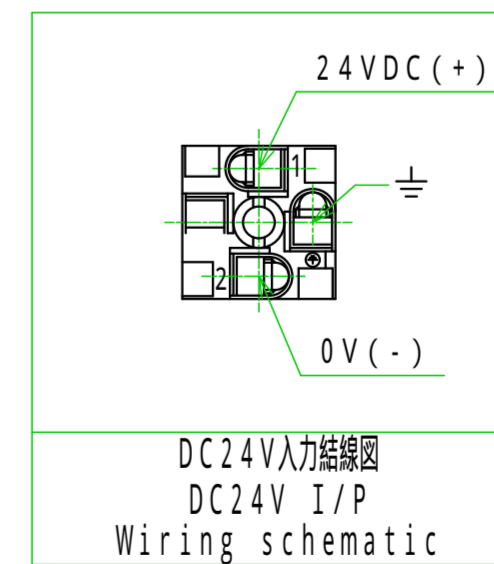
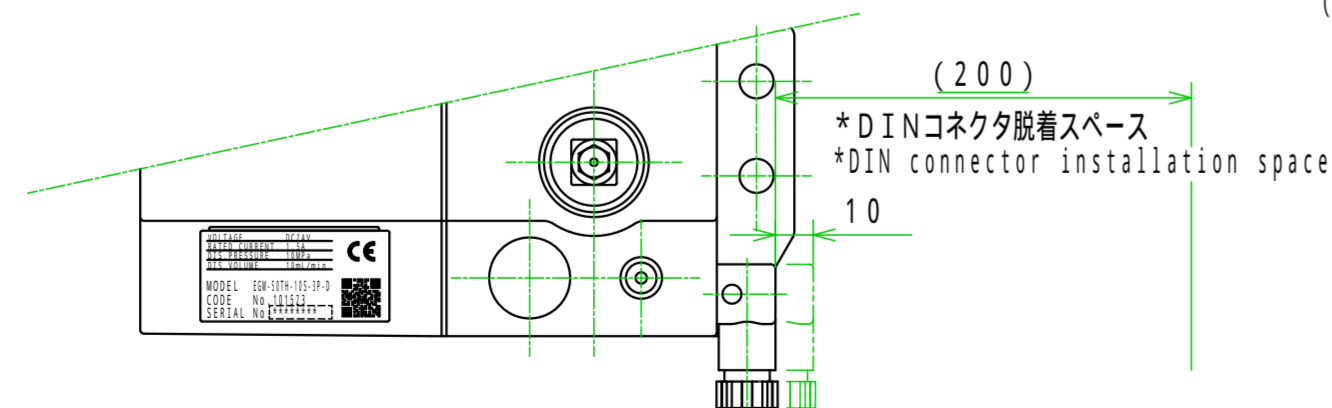
1. Depending on the Size of tool use to remove the DIN Connector a horizontal space more than 200mm is necessary.
2. The LED in the DIN connector Lights up when the pump is in operation.

注記

1. DINコネクタ脱着スペースは使用工具の長さによりますが200mm以上スペースが必要となります。
2. DINコネクタ (DC24V入力) LEDはポンプ動作時に点灯します。



DINコネクタ (DC24V入力) LED付き
 使用配線外径: 4.5~6mm
 (リード線断面積 MAX 0.75mm²)
 DIN connector with LED(24I/P)
 Wire Diameter: 4.5~6mm
 (Lead wire cross sectional area MAX 0.75mm²)



CAUTION

Any foreign objects like dust or bit of bubble in grease may cause the malfunction of the pump.
So, please pay attention to the following points in refilling grease.
■ Make sure to use the recommended grease for refilling.
■ Store the refilling grease in a proper place, so that no foreign objects or bubble get in the grease.
■ Refill grease from nipple by using grease gun etc.
■ Do not pour grease into reservoir from the top by removing the lid of the reservoir.
■ Motor and Generator have polarities. For electrical connection, please make sure the polarities, White (+), Black (-).
Regarding the details, please refer to operation manual.

注意

グリース補給時にゴミや気泡が混入すると給油ポンプの駆動や貯油庫の腐蝕と故障の原因となりますので以下の点には十分注意して下さい。
■ 補給用グリースには指定の種類のグリースを必ず使用して下さい。
■ 補給用グリースは清潔な状態で保管し、保管場所を適切に管理して下さい。
■ 給油ポンプへのグリース補給は給油ニップルよりグリースガン等で注入して下さい。
■ 貯油庫の蓋をはずして直接グリースを注ぎ入れることはしないで下さい。
■ モーター、ジェネレーターには極性が付いています。
■ 配線の際は必ず白 (+)、黒 (-) の極性を確認して下さい。
■ 詳細な取扱説明書をご覧ください。

注意

本製品の補給時に粉塵や気泡が混入すると給油ポンプの駆動や貯油庫の腐蝕と故障の原因となりますので以下の点には十分注意して下さい。
■ 補給用グリースには指定の種類のグリースを必ず使用して下さい。
■ 補給用グリースは清潔な状態で保管し、保管場所を適切に管理して下さい。
■ 給油ポンプへのグリース補給は給油ニップルよりグリースガン等で注入して下さい。
■ 貯油庫の蓋をはずして直接グリースを注ぎ入れることはしないで下さい。
■ モーター、ジェネレーターには極性が付いています。
■ 配線の際は必ず白 (+)、黒 (-) の極性を確認して下さい。
■ 詳細な取扱説明書をご覧ください。

LUBE Tel: +81(0)59-253-3980 (LUBE GLOBAL CENTER)
http://www.lube.co.jp

注意銘板・Caution Label

REVISION D-****	QTY **	APP'D BY	3RD ANGLE P.	TITLE 電動間歇型グリースポンプ Automatic Intermittent Grease Pump
		CHECK'D BY	SCALE 1/2	TYPE EGM-50TH-10S-3P-D
		DRAWING BY マーク	DATE 2019.4.15	DRAWING NO. 101523-055-20 0