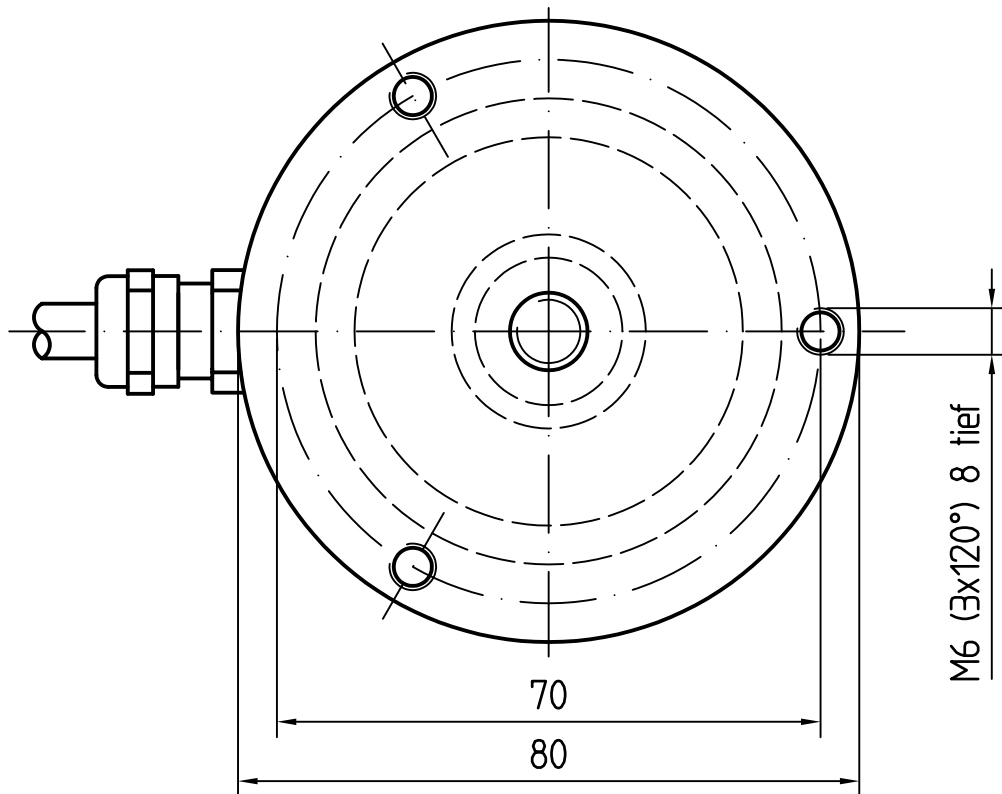
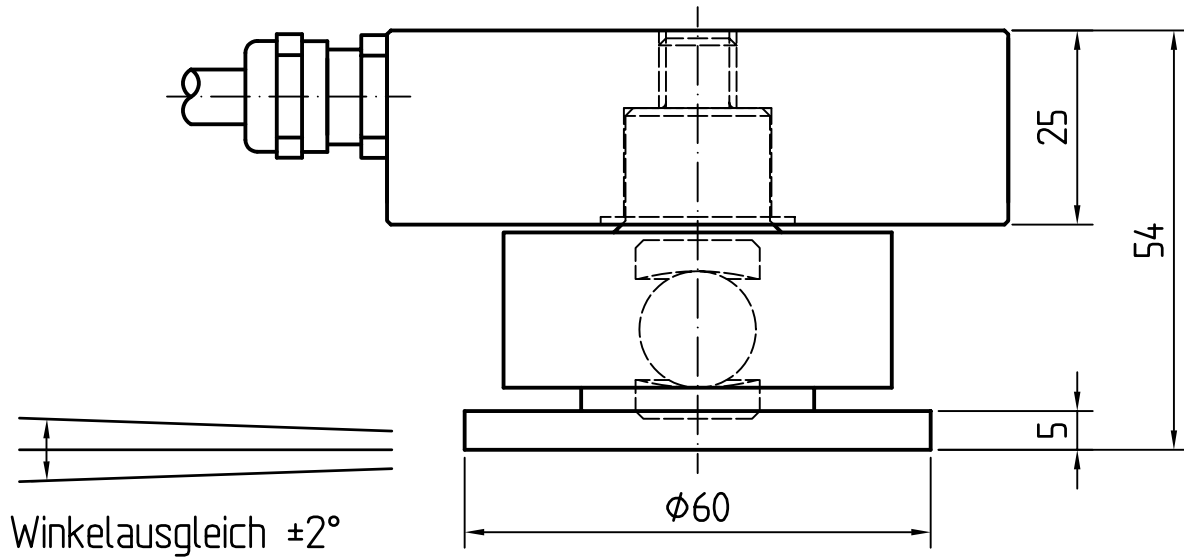


Allseitiger Pendelweg max. 2,5 mm.



Alle Teile exakt waagrecht ausrichten  
und verspannungsfrei montieren!

Art. Nr. 5041906V

Diese Ausarbeitung ist geistiges Eigentum des Unternehmens. Die Unterlagen dürfen weder zum Nachbau benutzt noch als Vorlage für anverwandte Konstruktionen verwendet werden. Vervielfältigung und Weitergabe an Dritte ist nur im Interesse der ZELO GmbH gestattet. Konstruktive Weiterentwicklung, Änderungen und Irrtum vorbehalten.

**ZELO**  
KONSTRUKTIONS UND VERTRIEBS GMBH

Einkugel-Fuß FZ1K  
für RTE-Wägezelle RLC 0,25-1,0t

ZELO Konstruktions und Vertriebs GmbH  
Daimlerstraße 11, 64646 Heppenheim  
Tel.: 06252/9318-0 www.ZELO.biz

|         | Datum    | Name    |
|---------|----------|---------|
| Bearb.  | 26.01.04 | Schmitt |
| EDV Nr. | 50479704 |         |

504-79-70-4