

RISCALDATORI HEATERS

HAF ...

Descrizione / Description

I riscaldatori HAF sono stati appositamente studiati e realizzati per garantire l'avviamento in sicurezza dei compressori a vite lubrificati e tutte le macchine atte al trattamento dell'aria compressa in condizioni di basse temperature. Possono essere utilizzati in ambienti ad alto tasso di umidità per prevenire la formazione di condensa, elemento gravoso per tutta la componentistica elettrica ed elettronica.

Hanno la struttura in alluminio pressofuso con una architettura esterna alettata per favorire uno scambio termico con l'aria studiata per ridurre dimensioni e peso.

Tramite led indicano presenza rete e funzionamento resistenza.

Doppio controllo elettronico di funzionamento con sonda di esercizio più sonda di sicurezza e contatto per controllo remoto.

Questi prodotti prevedono un collegamento elettrico esterno che non pregiudica la certificazione delle macchine su cui vengono installati.

Per tensioni particolari possono essere alimentati con autotrasformatori toroidali forniti come accessori.

The HAF heaters have been specially designed and manufactured to ensure the safe start-up of lubricated screw compressors and all machines suitable for the treatment of compressed air in low temperature conditions. They can be used in environments with high humidity to prevent the formation of condensation, a burdensome element for all electrical and electronic components.

They have a die-cast aluminium structure with an external architecture that promotes heat exchange and that has been designed to reduce size and weight.

They indicate the presence of the mains and the resistor operation through leds.

Double electronic operation control with operating probe plus safety probe and contact for remote control. These products

have an external electrical connection that does not affect the certification of the machines on which they are installed. For particular voltages they

can be powered by a toroidal autotransformer supplied as accessory.



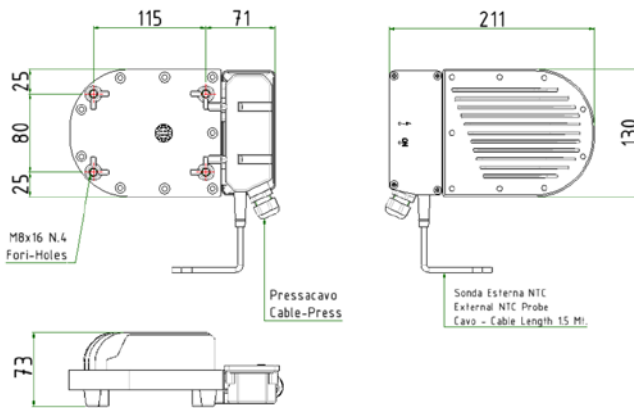
Dati tecnici / Technical data

Alimentazione elettrica	Power supply	230Vac
Frequenza di funzionamento	Operating Frequency	50-60Hz
Potenza assorbita	Absorbed power	Vedi tabella / See table
Servizio di intermittenza ED	Intermittent Service ED	100%
Grado di protezione	Protection degree	IP65
Regolazione di temperatura	Temperature range	5-80°C
Temperatura di sicurezza	Safety temperature	120°C
Rigidità dielettrica	Dielectric strength	1500V
Classe di isolamento	Insulation class	1
Peso	Weight	Vedi tabella / See table
Norme di riferimento	Reference standards	EN60335-1, EN50529-1, EN60204-1, EN62233
Attestazioni di conformità	Certificates of conformity	CE

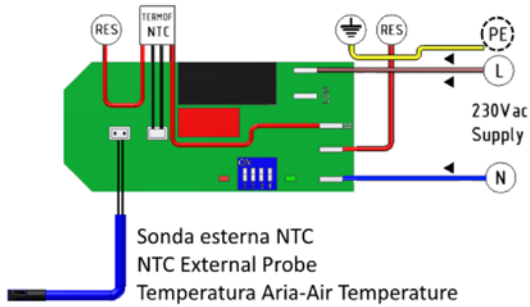
Tipo / Type

Tipo Type	Potenza assorbita Absorbed power (W)	Corrente assorbita Absorbed power (A)	Tipo di cavo Type of cable	Peso Weight (kg)	Codice Code
HAF	500	2,2	FROR 450/750V	1,80	HAF 500.3
	1000	4,4	3G1,5 / 3x1,5 mm ²	1,80	HAF 1000.3

Dimensioni / Dimension



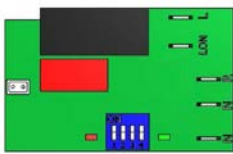
Schema di collegamento / Connection diagram



L : Fase / Phase
 N : Neutro / Neutral
 PE : Terra / Ground
 RES : Terminali resistenza / Resistor terminal

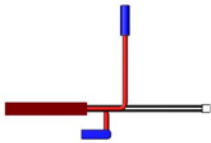
Accessori / Accessory

Scheda di controllo / Control board



Codice / Code	Descrizione / Description
H03.017	Scheda di controllo di serie / Standard control board

Sonda di temperatura / Temperature probe



Codice / Code	Descrizione / Description
H03.018	Sonda di temperatura interna e termofusibile / Internal temperature probe and thermal fuse

Staffa supporto riscaldatore / Heater support bracket



Codice / Code	Descrizione / Description
H06.016	Staffa magnetica supporto riscaldatore HAF / Magnetic HAF heater support bracket

Autotrasformatore toroidale serie ATV / *ATV series toroidal autotransformer*



Codice / Code	Descrizione / Description
H03.033	Autotrasformatore / <i>Autotransformer</i> 550VA prim. 115Vac sec. 230Vac
H03.034	Autotrasformatore / <i>Autotransformer</i> 550VA prim.400Vac sec. 230Vac
H03.035	Autotrasformatore / <i>Autotransformer</i> 1050VA prim. 115Vac sec. 230Vac
H03.036	Autotrasformatore / <i>Autotransformer</i> 1050VA prim. 400Vac sec. 230Vac
H03.037	Autotrasformatore / <i>Autotransformer</i> 3100VA prim. 115Vac sec. 230Vac
H03.038	Autotrasformatore / <i>Autotransformer</i> 3100VA prim. 400Vac sec. 230Vac

Interruttore protezione / *Protection switch*



Codice / Code	Descrizione / Description
E0090610	Interruttore magnetotermico differenziale 2P B6 2x6A 0,03A <i>B6 2P 2x16A 0.03A differential magnetothermic switch</i>
E0090611	Interruttore magnetotermico differenziale 2P B10 2x10A 0,03A <i>B10 2P 2x10A 0.03A differential magnetothermic switch</i>
E0090612	Interruttore magnetotermico differenziale 2P B16 2x16A 0,03A <i>B16 2P 2x16A 0.03A differential magnetothermic switch</i>

Confezione / Package :

Confezione / Package : 1 pz