

TRASFORMATORI AMPEROMETRICI DI PROTEZIONE PROTECTION CURRENT TRANSFORMERS

CTA 03P

Descrizione / Description

Trasformatore amperometrico di protezione
Trasformatore amperometrico a primario avvolto
Connessione primaria a barra 35x3mm
Connessione secondaria morsetto 6mmq
Fissaggio su guida DIN
Dimensioni ridotte
Alte prestazioni
Massima precisione

Protection current transformer
Pass-through current transformer
Primary connection with 35x3mm bar
6mmq terminal secondary connection
Fixing with DIN rail
Small size
High performance
Maximum precision



Dati tecnici / Technical data

Corrente primaria	Primary current	10-300A (vedi tabella / see table)
Corrente secondaria	Secondary current	/ 5A ; / 1A
Frequenza di funzionamento	Operating frequency	40-60Hz
Classe di precisione	Accuracy class	5P3 - 5P20 (vedi tabella / see table)
Prestazioni	Performance	2,5-20VA (vedi tabella / see table)
Isolamento	Isolation	a secco in aria / dry in the air
Tensione max. riferimento per l'isolamento	Max. Voltage reference for insulation	1,2kV
Tensione di prova per l'isolamento	Test voltage for insulation	6 kV, t = 60 sec. @ 50 Hz
Classe d'isolamento	Insulation class	E (IEC 85 temp. max 120°C)
Sovracorrente permanente	Permanent overcurrent	1,2 In
Fattore di sicurezza	Safety factor	N≤5
Corrente termica di corto circuito (I_{th})	Short circuit thermal current (I_{th})	60 In
Corrente dinamica di corto circuito (I_{dyn})	Dynamic short circuit current (I_{dyn})	2,5 Ith
Grado di protezione	Degree of protection	IP20
Materiale termoplastico autoestinguente	Self extinguishing thermoplastic material	UL94 – V0
Condizioni d'impiego; temperatura	Terms of use; temperature	-25+50 °C
Umidità relativa (R.H.)	Relative humidity (R.H.)	max. 85%
Condizioni di stoccaggio	Storage conditions	-40+80 °C
Norme di riferimento	Reference standards	IEC/EN 61869-1 ; IEC/EN 61869-2

Tipo / Type

Tipo Type	Portata Range (A)	Cl. 5P3		Cl. 5P5		Cl. 5P10	
		(VA)	Codice Code	(VA)	Codice Code	(VA)	Codice Code
CTA 03P	10/ 1	20	24091-0010P0	10	24091-0010P1	2,5	24091-0010P2
	15/ 1	20	24091-0015P0	10	24091-0015P1	2,5	24091-0015P2
	20/ 1	20	24091-0020P0	10	24091-0020P1	2,5	24091-0020P2
	25/ 1	20	24091-0025P0	10	24091-0025P1	2,5	24091-0025P2
	30/ 1	20	24091-0030P0	10	24091-0030P1	2,5	24091-0030P2
	40/ 1	20	24091-0040P0	10	24091-0040P1	2,5	24091-0040P2
	50/ 1	20	24091-0050P0	10	24091-0050P1	2,5	24091-0050P2
	60/ 1	20	24091-0060P0	10	24091-0060P1	2,5	24091-0060P2
	80/ 1	20	24091-0080P0	10	24091-0080P1	2,5	24091-0080P2
	100/ 1	20	24091-0100P0	10	24091-0100P1	2,5	24091-0100P2
	120/ 1	20	24091-0120P0	10	24091-0120P1	2,5	24091-0120P2
	150/ 1	20	24091-0150P0	10	24091-0150P1	2,5	24091-0150P2
	200/ 1	20	24091-0200P0	10	24091-0200P1	2,5	24091-0200P2
	250/ 1	20	24091-0250P0	10	24091-0250P1	2,5	24091-0250P2
	300/ 1	20	24091-0300P0	10	24091-0300P1	2,5	24091-0300P2

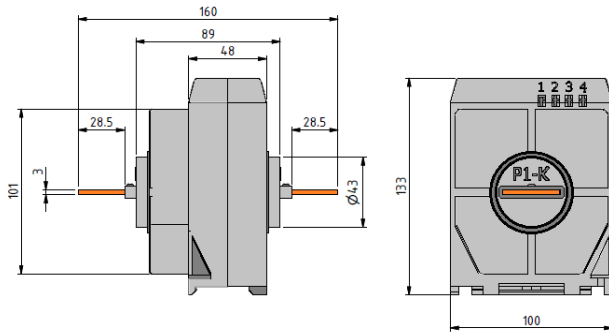
Tipo / Type

Tipo Type	Portata Range (A)	Cl. 5P3		Cl. 5P5		Cl. 5P10	
		(VA)	Codice Code	(VA)	Codice Code	(VA)	Codice Code
CTA 03P	10/ 5	20	24090-0010P0	10	24090-0010P1	2,5	24090-0010P2
	15/ 5	20	24090-0015P0	10	24090-0015P1	2,5	24090-0015P2
	20/ 5	20	24090-0020P0	10	24090-0020P1	2,5	24090-0020P2
	25/ 5	20	24090-0025P0	10	24090-0025P1	2,5	24090-0025P2
	30/ 5	20	24090-0030P0	10	24090-0030P1	2,5	24090-0030P2
	40/ 5	20	24090-0040P0	10	24090-0040P1	2,5	24090-0040P2
	50/ 5	20	24090-0050P0	10	24090-0050P1	2,5	24090-0050P2
	60/ 5	20	24090-0060P0	10	24090-0060P1	2,5	24090-0060P2
	80/ 5	20	24090-0080P0	10	24090-0080P1	2,5	24090-0080P2
	100/ 5	20	24090-0100P0	10	24090-0100P1	2,5	24090-0100P2
	120/ 5	20	24090-0120P0	10	24090-0120P1	2,5	24090-0120P2
	150/ 5	20	24090-0150P0	10	24090-0150P1	2,5	24090-0150P2
	200/ 5	20	24090-0200P0	10	24090-0200P1	2,5	24090-0200P2
	250/ 5	20	24090-0250P0	10	24090-0250P1	2,5	24090-0250P2
300/ 5	20	24090-0300P0	10	24090-0300P1	2,5	24090-0300P2	

Dima di fissaggio / Fixing template

Montaggio diretto su sbarra da 35x3 con foro D8 / Direct mounting on 35x3 busbar with D8 hole

Dimensioni / Dimension



Siglatura morsetti / Terminal marking



Primario / Primary : P1-K P2-L
 Secondario / Secondary : 1 = s1-K 2 = s2-L

Confezione / Package : 1 pz