

**SEMISLITTE - DUAL ROD CYLINDERS**
**CARATTERISTICHE TECNICHE E STANDARD QUALITATIVI - OPERATING FEATURES AND QUALITATIVE STANDARDS**


Le semislitte pneumatiche della serie "SL" sono degli attuatori lineari di precisione.

Realizzate nelle versioni con boccole a strisciamento "SLS" per sollecitazioni elevate e con boccole a ricircolo di sfere "SLR" per alte velocità di traslazione, sono disponibili negli alesaggi 10, 16, 20, 25, 32 mm e corse fino a 200 mm.

Le semislitte "SL" per le loro caratteristiche progettuali consentono l'antirotazione del carico in ingombri e pesi contenuti.

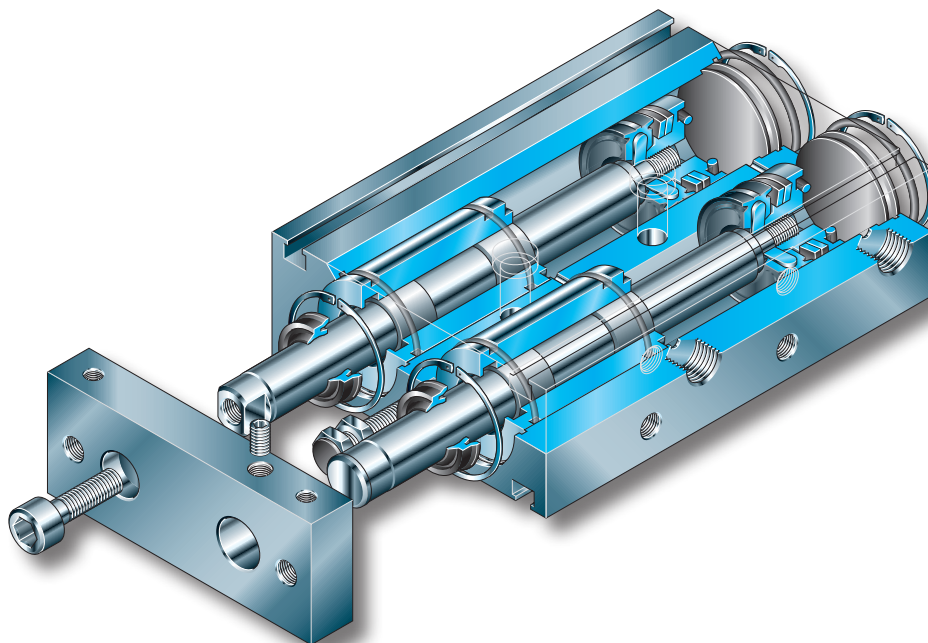
L'elevata rigidità strutturale dell'insieme, la forza sviluppata doppia rispetto al diametro nominale, la possibilità di regolare la corsa in rientro, la predisposizione al montaggio di sensori magnetici a scomparsa, nonché le numerose possibilità di fissaggio, sono alcuni degli elementi che rendono semplice e conveniente il loro impiego in applicazioni di automazione industriale.

*Pneumatic dual rod cylinders of the "SL" series are precision linear actuators.*

*Available in "SLS" versions with slide bearings for high stress levels and "SLR" versions with ball bearings for high translation speeds, they are available in 10, 16, 20, 25, 32 mm bores and strokes of up to 200 mm.*

*The compact and light "SL" dual rod cylinders have special design characteristics which provide anti-rotation of the load.*

*The high structural stiffness of the set, the force which is doubled with respect to the nominal diameter, the possibility of adjusting the return stroke and "T" slot fitting magnetic sensors plus a wide range of fixing solutions are just some of the features that make employment of such cylinders in a wide range of industrial automation.*



### Informazioni tecniche - Technical informations

**Fluido: aria filtrata 40 µm lubrificata o non lubrificata** (se lubrificata usare olio per circuiti pneumatici).  
*Fluid: filtered air 40 µm lubricated or not lubricated ( when lubricated use oil for pneumatic circuits).*

**Temperatura fluido ed ambiente - Fluid and room temperature: -10 ÷ +80 °C**  
 (consultare la tabella varianti dei cilindri e temperature di utilizzo dei fincorsa).  
*(consult the variants tables of cylinders and the referring temperatures of magnetic switch).*

**Pressione di esercizio - Working pressure: 1 ÷ 10 bar (0,1 ÷ 1 MPa)**

**Velocità massima - Maximum speed: 0,3 m/s**

### Masse semislitte - Inertial mass of dual rod cylinders

Alesaggio - Bore (mm)	10	16	20	25	32
Mb (g)	150	227	385	589	1133
Mu (g / mm)	1,74	2,4	3,5	5,2	8,6

### Masse semislitte passanti - Inertial mass of through dual rod cylinders

Alesaggio - Bore (mm)	10	16	20	25	32
Mb (g)	226	450	703	1000	1944
Mu (g / mm)	2,41	3,28	4,73	7	11,64

**Per il calcolo della massa dei cilindri si utilizza la seguente formula:**  
*To evaluate the inertial mass of cylinders please use the following formula:*

$$M_t = M_b + (M_u \cdot C)$$

- Mt = **Massa totale (g) - total mass**
- Mb = **Massa cilindro corsa 0 (g) - Cylinder mass stroke 0**
- Mu = **Massa per millimetro di corsa (g / mm) - Mass per millimeter of stroke**
- C = **Corsa del cilindro (mm) - Stroke of cylinder**

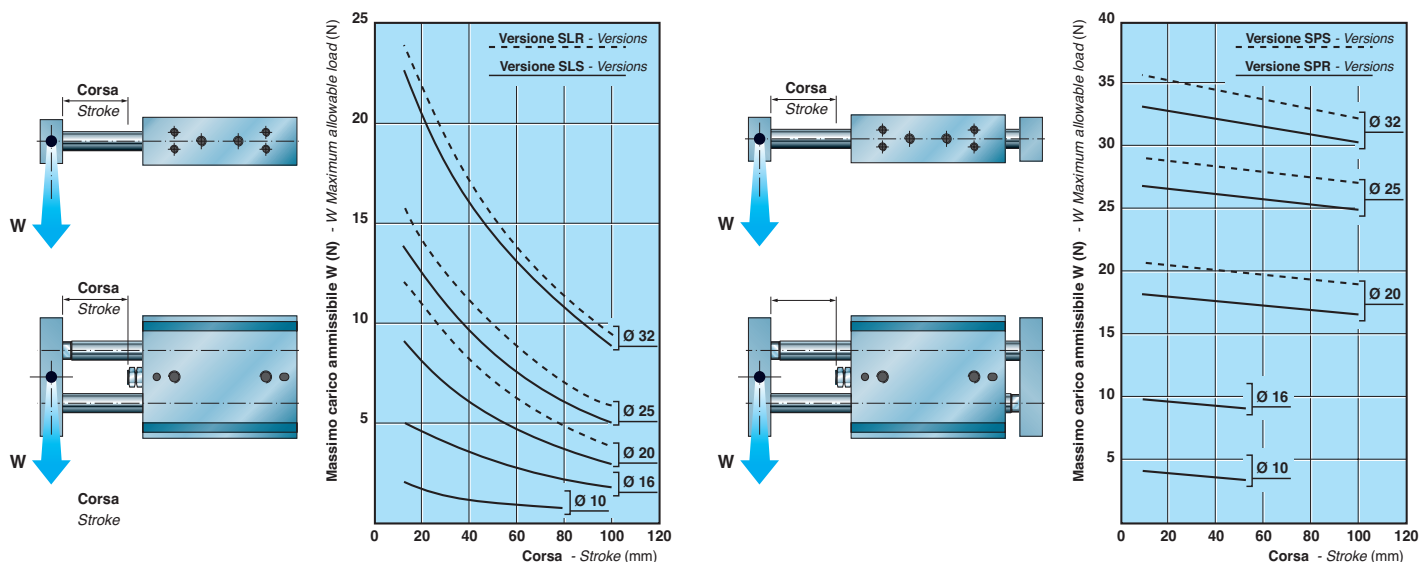
**NB: Le differenze tra le masse, per le versioni magnetiche e non magnetiche, sono trascurabili.**  
*NB: The differences between the masses from magnetic and non-magnetic versions, are negligible.*

### Materiali standard - Standard material

- Corpo: ..... **alluminio estruso anodizzato**
- Piastra: ..... **alluminio anodizzato**
- Steli: ..... **SLS / SPS acciaio inox AISI 420 B rullato**  
 ..... **SLR / SPR acciaio temprato**
- Guarnizioni: ..... **stelo in poliuretano, pistone NBR**
- Ammortizzatori: ..... **smorzatori d'urto elastici**
- Viteria: ..... **acciaio inox AISI 304**

- Body: ..... **extruded and anodized aluminium**
- Plate: ..... **anodized aluminium**
- Guide rods: ..... **SLS / SPS rolled stainless AISI 420 B steel**  
 ..... **SLR / SPR hardened steel**
- Seals: ..... **poliurethane for piston rod, NBR for piston**
- Cushioning: ..... **elastic stopper**
- Screws: ..... **stainless steel AISI 304**

### Massimo carico ammissibile - Maximum allowable load



**CODICI DI ORDINAZIONE - ORDER CODES**

Attuatori  
Cylinders

**1**

**Boccole a strisciamento.** **S**  
*Slide bearing version.*

**Boccole a ricircolo di sfere - (Ø20 - 25 - 32).** **R**  
*Ball bearing version - (Ø20 - 25 - 32).*

**Semislitta.** **SL**  
*Dual rod cylinder.*

**Semislitta passante.** **SP**  
*Through dual rod cylinder.*

alesaggio  
bore  
10; 16; 20;  
25; 32 mm.

Alesaggio Bore (mm)	Corsa / stroke (mm)															
	10	20	25	30	40	50	60	70	75	80	100	125	150	160	175	200
10	A	A	A	A	A	A	A	A	A	A						
16	A	A	A	A	A	A	A	A	A	A	A	B	B	B	C	C
20	A	A	A	A	A	A	A	A	A	A	A	B	B	B	C	C
25	A	A	A	A	A	A	A	A	A	A	A	B	B	B	B	B
32	A	A	A	A	A	A	A	A	A	A	A	B	B	B	B	B

**A: Standard - Standard**  
**SL B: Contattare ufficio tecnico - Contact technical department**  
**C: Non fornibile - Not available**  
**SP A, B, C: Standard - Standard**

**S L R . 2 0 . 0 5 0 .**

Varianti -Variants		Codice Code
Stelo: Piston rod:	Acciaio INOX AISI 304 (SPS/SLS) Stainless steel AISI 304 (SPS/SLS)	<b>A4</b>
Tenuta stelo: Piston rod seal:	EPDM (escluso Ø10) EPDM (except Ø10)	<b>ES</b>
	*) Elastomero fluorurato *) Fluorine rubber	<b>VS</b>
Tenute: Seals:	*) Elastomero fluorurato (SPS/SLS) *) Fluorine rubber (SPS/SLS)	<b>GV</b>
Piastra: Plate:	Acciaio INOX AISI 304 Stainless steel AISI 304	<b>P4</b>
Pistone: Piston:	Non magnetico Non magnetic	<b>SM</b>
	**) Con corsa ridotta a: With stroke reduced to:	<b>R..</b>

\*) = Temperatura max 150°C - Max temperature 150°C

\*\*) E' possibile ordinare semislitte con corsa ridotta rispetto alla nominale di 5, 10 e 15 mm.  
**Esempio: SLS.25.175.R170 Semislitta alesaggio 25mm con ingombri per corsa 175mm ma corsa effettiva 170mm.**

*Available reduced stroke actuators of 5, 10 and 15 mm than nominal stroke  
 Example: SLS.25.175.R170 dual rod-cylinders, bore 25mm and external dimension relative its stroke to 175mm but the real stroke is 170mm.*

**Per tipologie e caratteristiche tecniche dei sensori vedere la relativa sezione a pagina 1-159.**  
*For types and specifications of the sensors see the section on page 1-159.*

**Come ordinare - Code example**

**Semislitta con boccole a ricircolo di sfere Ø 20 mm, corsa 50 mm con tenuta stelo in elastomero fluorurato.**

*Dual rod cylinder, bore 20 mm, stroke 50 mm with ball bearings and rod seal in fluorine rubber.*

**SLR.020.050.VS**

**Codice kit Guarnizioni - Seals kit code**

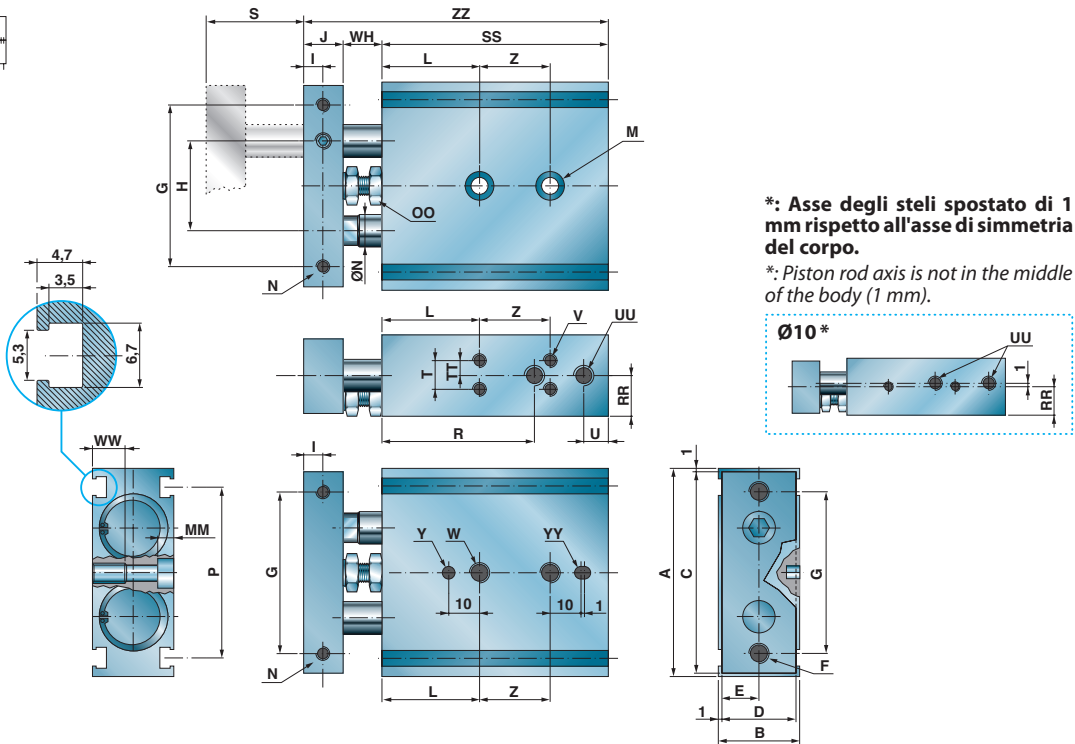
**Codice kit guarnizioni = SG + tipo cilindro + alesaggio + eventuali varianti.**  
*Seals kit code = SG + cylinder type + bore + possible versions.*

**SG.SLR.020.VS**

**SL Ø10÷32 DIMENSIONI DI INGOMBRO - OVERALL DIMENSIONS**

**SL** ....

**Alesaggio / Bore**  
Ø10 ÷ 32



Alesaggio Bore (mm)	A	B	C	D	E	F	G	H	I	J	WH	L	M	MM	N	ØN	OO	P	R	RR	T	TT	U	UU	V	W	WW	Y <sub>H9</sub>	YY <sub>H9</sub>
10	46	17	44	15	7,5	M4 (1)	35	20	4	8	9	20	3,3x5,9 (2)	3,2	M3x5	6	CH7	36,5	34	8,5	-	-	5	M5x5	M3x4,5	M4	7	4x4	4x4
16	58	20	56	18	9	M5 (1)	45	25	5	10	9	30	4,2x7,5 (2)	4,3	M4x6	8	CH8	47	37,5	10	-	-	7	M5x5	M4x5	M5	8	4x4	4x4
20	64	25	62	23	11,5	M6 (1)	50	28	6	12	12	30	5,2x9,5 (2)	5,2	M4x6	10	CH10	53	45	12,5	9,5	4,75	8	M5x5	M4x5	M6	10	4x4	4x4
25	80	30	78	28	14	M6 (1)	60	35	6	12	12	30	6,5x11 (2)	6,2	M5x10	12	CH10	62	46	15	13	6,5	9	G1/8x6,5	M5x6	M8	12	6x6	6x9
32	98	38	96	36	18	M6 (1)	75	44	8	16	14	30	6,5x11 (2)	6,2	M5x10	16	CH13	72	56	19	20	10	10	G1/8x7	M5x6	M8	12	6x6	6x9

(1) Passante - Throught (2) Foro x Lamatura - Spot x facing diameter

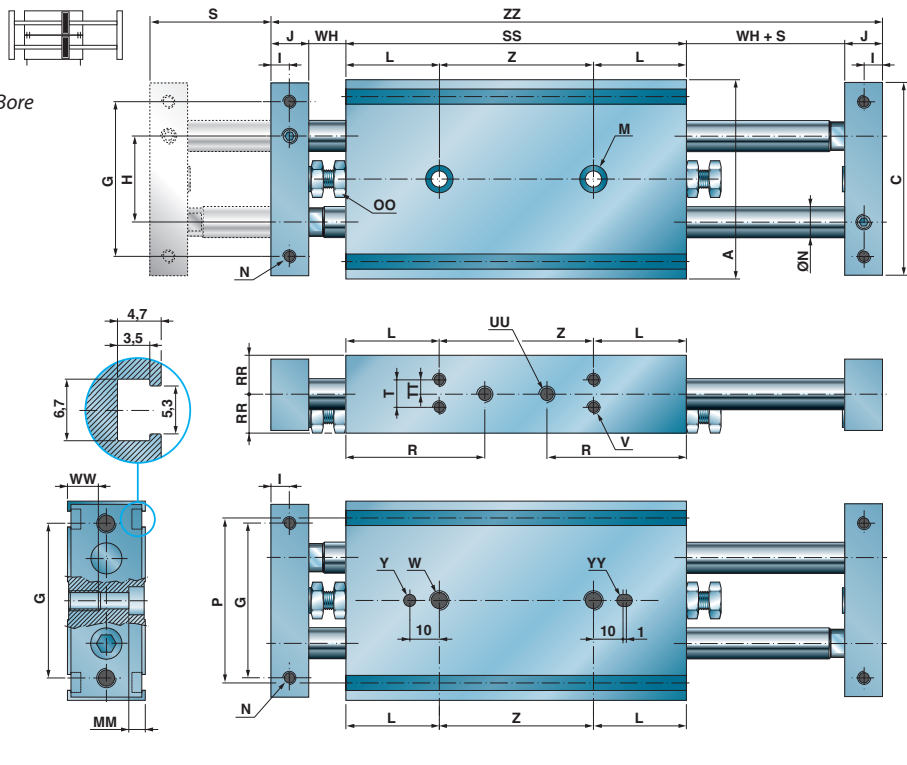
Alesaggio - Bore (mm)	Corsa - Stroke (mm)				Alesaggio - Bore (mm)	Corsa - Stroke (mm)				Alesaggio - Bore (mm)	Corsa - Stroke (mm)				Alesaggio - Bore (mm)	Corsa - Stroke (mm)				Alesaggio - Bore (mm)	Corsa - Stroke (mm)			
	S	SS	Z	ZZ		S	SS	Z	ZZ		S	SS	Z	ZZ		S	SS	Z	ZZ		S	SS	Z	ZZ
10.10	10	65	30	82	16.10	10	70	25	89	20.10	10	80	30	104	25.10	10	82	30	106	32.10	10	92	40	122
10.20	20	75	30	92	16.20	20	80	25	99	20.20	20	90	30	114	25.20	20	92	30	116	32.20	20	102	40	132
10.25	25	80	30	97	16.25	25	85	25	104	20.25	25	95	30	119	25.25	25	97	30	121	32.25	25	107	40	137
10.30	30	85	40	102	16.30	30	90	35	109	20.30	30	100	40	124	25.30	30	102	40	126	32.30	30	112	50	142
10.40	40	95	40	112	16.40	40	100	35	119	20.40	40	110	40	134	25.40	40	112	40	136	32.40	40	122	50	152
10.50	50	105	40	122	16.50	50	110	35	129	20.50	50	120	40	144	25.50	50	122	40	146	32.50	50	132	50	162
10.60	60	115	50	132	16.60	60	120	45	139	20.60	60	130	60	154	25.60	60	132	60	156	32.60	60	142	70	172
10.70	70	125	50	142	16.70	70	130	45	149	20.70	70	140	60	164	25.70	70	142	60	166	32.70	70	152	70	182
10.75	75	130	50	147	16.75	75	135	45	154	20.75	75	145	60	169	25.75	75	147	60	171	32.75	75	157	70	187
					16.80	80	140	45	159	20.80	80	150	60	174	25.80	80	152	60	176	32.80	80	162	70	192
					16.100	100	160	55	179	20.100	100	170	60	194	25.100	100	172	60	196	32.100	100	182	70	212
					16.125	125	185	55	204	20.125	125	195	80	219	25.125	125	197	80	221	32.125	125	207	90	237
					16.150	150	210	55	229	20.150	150	220	80	244	25.150	150	222	80	246	32.150	150	232	90	262
					16.160	160	220	55	239	20.160	160	230	80	254	25.160	160	232	80	256	32.160	160	242	90	272
															25.175	175	247	80	271	32.175	175	257	90	287
															25.200	200	272	80	296	32.200	200	282	90	312

**DIMENSIONI DI INGOMBRO - OVERALL DIMENSIONS**

**SP Ø10÷32**

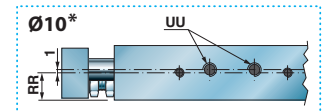
**SP** .....

**Alesaggio / Bore**  
Ø10 ÷ 32



\*: Asse degli steli spostato di 1 mm rispetto all'asse di simmetria del corpo.

\*: Piston rod axis is not in the middle of the body (1 mm).



Alesaggio / Bore (mm)	A	B	C	D	E	F	G	H	I	J	WH	L	M	MM	N	ØN	OO	P	R	RR	T	TT	UU	V	W	WW	Y <sub>H9</sub>	YY <sub>H9</sub>
10	46	17	44	15	7,5	M4 (1)	35	20	4	8	9	20	3,3x5,9 (2)	3,2	M3x5	6	CH7	36,5	34	8,5	-	-	M5x5	M3x4,5	M4	7	4x4	4x4
16	58	20	56	18	9	M5 (1)	45	25	5	10	9	30	4,2x7,5 (2)	4,3	M4x6	8	CH8	47	37,5	10	-	-	M5x5	M4x5	M5	8	4x4	4x4
20	64	25	62	23	11,5	M6 (1)	50	28	6	12	12	30	5,2x9,5 (2)	5,2	M4x6	10	CH10	53	45	12,5	9,5	4,75	M5x5	M4x5	M6	10	4x4	4x4
25	80	30	78	28	14	M6 (1)	60	35	6	12	12	30	6,5x11 (2)	6,2	M5x10	12	CH10	62	46	15	13	6,5	G1/8x6,5	M5x6	M8	12	6x6	6x9
32	98	38	96	36	18	M6 (1)	75	44	8	16	14	30	6,5x11 (2)	6,2	M5x10	16	CH13	72	56	19	20	10	G1/8x7	M5x6	M8	12	6x6	6x9

(1) Passante - Throught (2) Foro x Lamatura - Spot x facing diameter

Alesaggio - Bore (mm)	Corsa - Stroke (mm)				Alesaggio - Bore (mm)	Corsa - Stroke (mm)				Alesaggio - Bore (mm)	Corsa - Stroke (mm)				Alesaggio - Bore (mm)	Corsa - Stroke (mm)				Alesaggio - Bore (mm)	Corsa - Stroke (mm)			
	S	SS	Z	ZZ		S	SS	Z	ZZ		S	SS	Z	ZZ		S	SS	Z	ZZ		S	SS	Z	ZZ
10.10	10	92	52	136	16.10	10	105	55	153	20.10	10	120	60	178	25.10	10	122	62	180	32.10	10	143	83	213
10.15	15	97	57	146	16.15	15	110	60	163	20.15	15	125	65	188	25.15	15	127	67	190	32.15	15	148	88	223
10.20	20	102	62	156	16.20	20	115	65	173	20.20	20	130	70	198	25.20	20	132	72	200	32.20	20	153	93	233
10.25	25	107	67	166	16.25	25	120	70	183	20.25	25	135	75	208	25.25	25	137	77	210	32.25	25	158	98	243
10.30	30	112	72	176	16.30	30	125	75	193	20.30	30	140	80	218	25.30	30	142	82	220	32.30	30	163	103	253
10.35	35	117	77	186	16.35	35	130	80	203	20.35	35	145	85	228	25.35	35	147	87	230	32.35	35	168	108	263
10.40	40	122	82	196	16.40	40	135	85	213	20.40	40	150	90	238	25.40	40	152	92	240	32.40	40	173	113	273
10.45	45	127	87	206	16.45	45	140	90	223	20.45	45	155	95	248	25.45	45	157	97	250	32.45	45	178	118	283
10.50	50	132	92	216	16.50	50	145	95	233	20.50	50	160	100	258	25.50	50	162	102	260	32.50	50	183	123	293
10.60	60	142	102	236	16.60	60	155	105	253	20.60	60	170	110	278	25.60	60	172	112	280	32.60	60	193	133	313
10.70	70	152	112	256	16.70	70	165	115	273	20.70	70	180	120	298	25.70	70	182	122	300	32.70	70	203	143	333
10.75	75	157	117	266	16.75	75	170	120	283	20.75	75	185	125	308	25.75	75	187	127	310	32.75	75	208	148	343
					16.80	80	175	125	293	20.80	80	190	130	318	25.80	80	192	132	320	32.80	80	213	153	353
					16.90	90	185	135	313	20.90	90	200	140	338	25.90	90	202	142	340	32.90	90	223	163	373
					16.100	100	195	145	333	20.100	100	210	150	358	25.100	100	212	152	360	32.100	100	233	173	393
					16.125	125	220	170	383	20.125	125	235	175	408	25.125	125	237	177	410	32.125	125	258	198	443
					16.150	150	245	195	433	20.150	150	260	200	458	25.150	150	262	202	460	32.150	150	283	223	493
					16.160	160	255	205	453	20.160	160	270	210	478	25.160	160	272	212	480	32.160	160	293	233	513
					16.175	175	270	220	483	20.175	175	285	225	508	25.175	175	287	227	510	32.175	175	308	248	543
					16.200	200	295	245	533	20.200	200	310	250	558	25.200	200	312	252	560	32.200	200	333	273	593

**Tolleranze nominali sulla corsa - nominal tolerances of stroke**

Le tolleranze sulla corsa nominale sono di 0 / +1 mm per tutte le corse.  
Nominal tolerances of stroke are 0 / +1 mm for all strokes.

