

## CILINDRI COMPATTI INOX - STAINLESS STEEL COMPACT CYLINDERS

### CARATTERISTICHE TECNICHE E STANDARD QUALITATIVI - OPERATING FEATURES AND QUALITATIVE STANDARDS



I cilindri pneumatici serie "XC", alesaggi da 32 a 100 mm, sono attuatori realizzati completamente in acciaio inox AISI 304 o 316 la cui caratteristica principale è la compattezza longitudinale.

I principi progettuali seguiti nella realizzazione di questi attuatori hanno privilegiato il design pulito l'affidabilità, la robustezza, la facilità di manutenzione e non ultimo la caratteristica di resistenza agli agenti chimici che li rendono adatti ad essere applicati nel settore chimico, alimentare, cosmetico e farmaceutico.

La realizzazione a tiranti posizionati con gli stessi interassi degli attuatori a norma ISO 15552 consentono di utilizzarne gli stessi accessori e facilitano le operazioni di pulizia mentre i pistoni, dotati di smorzatori d'urto elastici, assorbono meglio gli urti di fine corsa conferendo silenziosità alla macchina ed aumentandone la durata.

La possibilità di scegliere tra diverse mescole delle guarnizioni e di specifici sensori magnetici offrono al cliente una ampia possibilità di applicazione.

*Pneumatic cylinder "XC" series from 32 to 100 mm bore are actuators made of stainless steel AISI 304 or 316; their main feature is the compactness. Clean design, reliability, easy maintenance, robustness and last but not least chemical resistance are the technical principles followed during the design. They can be used on the chemicals, foods, cosmetics and pharmaceuticals industry.*

*Tie rod end caps fixing solution with same dimensions of ISO 15552 cylinders allow to use the same fixing accessories and make simple cleaning operations; pistons have mechanical shock absorber to manage the bumping at the end of the stroke allowing long lasting work in silently way.*

*It is possible to choose between many sealing compounds and specific magnetic sensors allow to XC. series to solve many problem of automation.*

### Informazioni tecniche - Technical informations

**Fluido: aria filtrata 40 µm lubrificata o non lubrificata** (se lubrificata usare olio per circuiti pneumatici).  
 Fluid: filtered air 40 µm lubricated or not lubricated (when lubricated use oil for pneumatic circuits).

**Temperatura fluido ed ambiente - Fluid and room temperature: -10 ÷ +80 °C**  
 (consultare la tabella varianti dei cilindri e temperature di utilizzo dei finecorsa).  
 (consult the variants tables of cylinders and the referring temperatures of magnetic switch).

**Pressione di esercizio - Working pressure: 1 ÷ 10 bar (0,1 ÷ 1 MPa)**

**Velocità massima - Maximum speed: 0,4 m/s**

### Energia ammortizzabile (con paracolpi elastici) - Max cushioning kinetic energy (with elastic damper)

Alesaggio - Bore (mm)	32	40	50	63	80	100
*Energia - Energie ( J )	1	1,3	2	3	5	7

**\*Energia massima assorbibile dagli smorzatori d'urto elastici (considerare la massima velocità di 0,4 m/s)**  
 Max energy absorbable with elastic impact damper (consider the max speed of 0,4 m/s)

### Masse dei cilindri - Inertial mass of cylinders

Alesaggio - Bore (mm)	32	40	50	63	80	100
Mb - Mb ( g )	825	1208	1593	2353	4417	7350
Mu - Mu ( g/mm )	3,5	4,4	6,4	7,2	11	14

**Per il calcolo della massa dei cilindri si utilizza la seguente formula:**

To evaluate the inertial mass of cylinders please use the following formula:

$$M_t = M_b + (M_u \cdot C)$$

**Mt** = Massa totale (g) - total mass

**Mb** = Massa cilindro corsa 0 (g) - Cylinder mass stroke 0

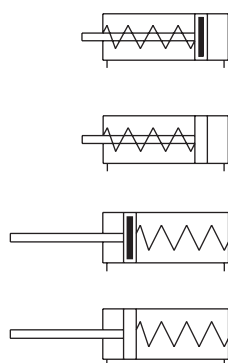
**Mu** = Massa per millimetro di corsa (g / mm) - Mass per millimeter of stroke

**C** = Corsa del cilindro (mm) - Stroke of cylinder

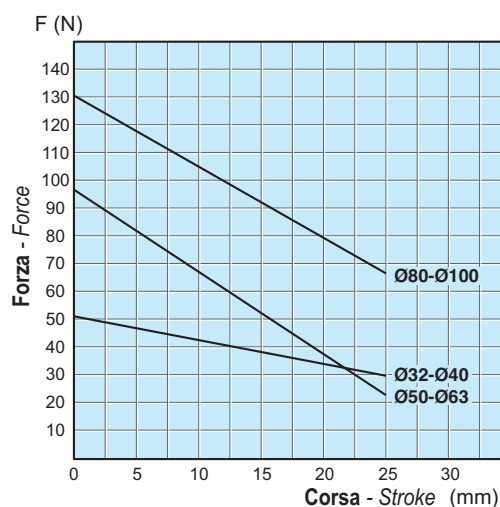
**NB: Le differenze tra le masse dei cilindri magnetici e non magnetici sono trascurabili.**

NB: The differences between the masses of magnetic and non-magnetic are negligible.

### Forze teoriche molle - Theoretical thrust springs



Corsa max: 25 mm.  
 Max stroke: 25 mm.



### Materiali e dotazioni standard - Material and standard accessories

Testate, stelo, camicia e tiranti: ..... AISI 304 su **XCD4**  
 AISI 316 su **XCD6**

Tenute stelo: ..... NBR

Altre tenute: ..... NBR

Ammortizzo: ..... smorzatori d'urto elastici

Covers, piston rod, barrel and tie rods: ..... AISI 304 on **XCD4**  
 AISI 316 on **XCD6**

Piston rod seals: ..... polyurethane

Others seals: ..... NBR

Cushioning: ..... elastic stopper

**CODICI DI ORDINAZIONE DEI CILINDRI - CYLINDERS ORDER CODES**

Attuatori inox  
Stainless steel cylinders

**2**

**XC** Cilindro compatto in acciaio inossidabile.  
Stainless steel compact cylinder.

**D** Cilindro a doppio effetto.  
Double-acting cylinder.

**E** Cilindro a semplice effetto stelo esteso.  
Single-acting cylinder extended piston-rod.

**R** Cilindro a semplice effetto molla anteriore stelo represso.  
Single-acting cylinder retracted piston rod.

**4** AISI 304.  
AISI 304.

**6** AISI 316.  
AISI 316.

**M** Magnetico.  
Magnetic.

**S** Senza magnete.  
Non-magnetic.

**alesaggio**  
bore  
32; 40; 50;  
63; 80; 100 mm.

**corsa**  
stroke  
**corse standard:**  
standard stroke:  
10; 25; 50; 75; 80;  
100; 125; 150; 160;  
200; 250; 300; 350;  
400; 450; 500 mm.

**Indicare in successione i codici delle varianti o esecuzioni speciali eventualmente richieste.**

Please indicate in sequence the codes of variants or special versions possibly requested.

**X C D 4 M . 0 3 2 . 0 5 0 .** [ ] [ ] [ ] [ ] [ ]

**Varianti -Variants**

		Codice Code	XCD4	XCD6
			32 ÷ 100	
Esecuzione: Version:	Stelo passante Through rod	<b>SP</b>	R	R
	Stelo passante forato Holed through rod	<b>SPF</b>	R	R
Tenuta stelo: Rod seal:	*) Elastomero fluorurato *) Fluorine rubber	<b>VS</b>	R	R
	EPDM EPDM	<b>ES</b>	R	R
	Poliuretano Polyurethane	<b>PS</b>	R	R
Tutte le tenute: All seals:	*) Elastomero fluorurato *) Fluorine rubber	<b>GV</b>	R	R

\*) = Temperatura max 150°C - Max temperature 150°C    **R = a richiesta** -on request    - = non previsto -not available

Per tipologie e caratteristiche tecniche dei sensori vedere la relativa sezione a pagina 1-159.  
For types and specifications of the sensors see the section on page 1-159.

**Come ordinare - Code example**

Cilindro compatto, doppio effetto, magnetico, testate, camicia, stelo, tiranti e ferramenta in acciaio inox AISI 316. Alesaggio 63 mm, corsa 250 mm, tenuta stelo in elastomero fluorurato.

Compact cylinder, double acting, magnetic, end caps, tube, piston rod, screws and tie rods AISI 316 stainless steel. Bore 63 mm, stroke 250 mm, piston rod seal fluorine rubber.

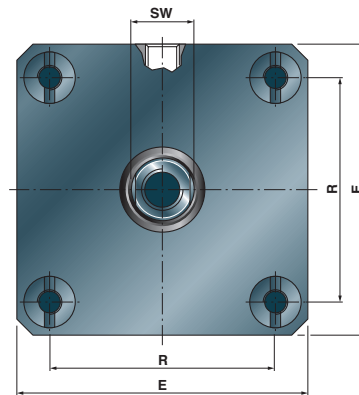
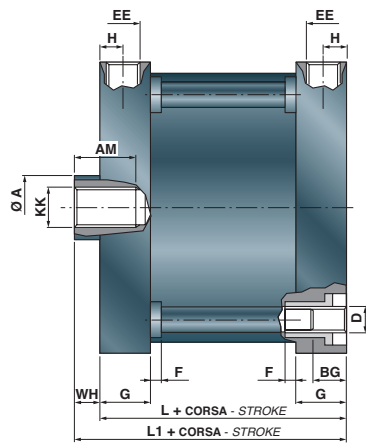
**XCD6M.63.250.VS**

**Codice kit guarnizioni - Seals kit code**

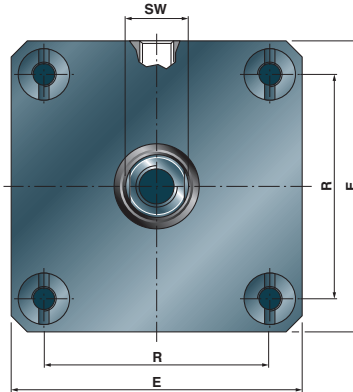
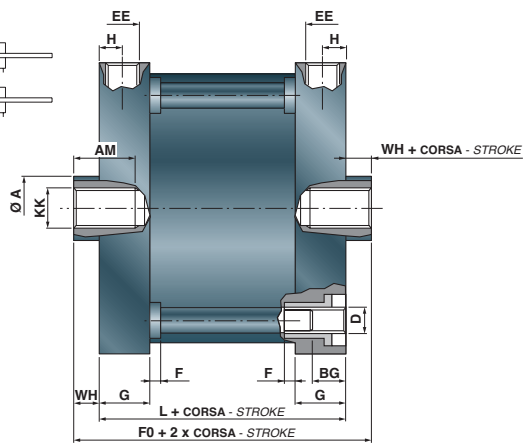
Codice kit guarnizioni = **SG** + tipo cilindro + alesaggio + eventuali varianti.  
Seals kit code = **SG** + cylinder type + bore + possible versions.

**SG.XF6M.63.SP**

## DIMENSIONI DI INGOMBRO - OVERALL DIMENSIONS



Stelo semplice - Single rod



Stelo passante - Through rod

Alesaggio Bore (mm)	ØA	AM	BG	D	E	EE	F	G	H	KK	L	L1	R	SW	WH	FO
32	12	12	7	M6	45	G1/8	-	14,5	7,5	M8	68	75	32,5	10	7	82
40	12	12	7	M6	55	G1/8	-	14,5	7,5	M8	70	77	38	10	7	84
50	16	16	9	M8	65	G1/8	2,5	16	8,5	M10	72	80	46,5	13	8	88
63	16	16	9	M8	75	G1/8	2,5	16	9	M10	74	82	56,5	13	8	90
80	20	20	12	M10	95	G1/8	4	20,8	10,5	M12	91	101	72	16	10	111
100	25	24	12	M10	115	G1/4	4	20,8	9,5	M16	91	101	89	21	10	111

## Tolleranze nominali sulla corsa - nominal tolerances of stroke

Le tolleranze sulla corsa nominale sono di 0 / +1 mm per tutte le corse.  
Nominal tolerances of stroke are 0 / +1 mm for all strokes.

**COME ORDINARE -CODE EXAMPLE**

Dopo il codice del cilindro inserire la sigla "AM" per l'estremità dello stelo come da tabella.  
Per filettature o lunghezze diverse specificare indicando KK=.... AM=....

After the cylinder code insert the "AM" code for the rod end as indicated in the table.

For different threads or lengths specify, indicating KK=.... AM=....

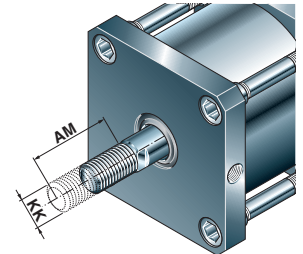
Es.: XCD4M.050.0200.AM60

Alesaggio bore (mm)	32	40	50	63	80	100
AM	22	22	24	24	32	40
KK	M10x1,25	M10x1,25	M12x1,25	M12x1,25	M16x1,5	M20x1,5

**DESCRIZIONE -DESCRIPTION**

**Estremità dello stelo filetto maschio con lunghezza a richiesta.**

Rod thread length on request.

**CODICE -CODE**
**AM ..**


**N.B.: Per gli steli maschio la quota WH rimane standard**  
For male rods the WH value remains the standard one

 Attuatori inox  
Stainless steel cylinders

**2**

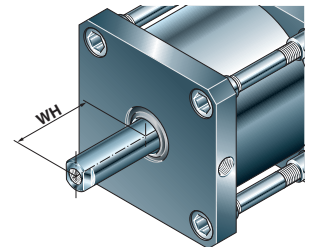
Dopo il codice del cilindro inserire la sigla "WH" seguita dalla lunghezza della sporgenza dello stelo desiderata.

After the cylinder code insert the initials "WH" followed by the required rod protrusion.

Es.: XCD4M.050.0200.WH80

**Sporgenza dello stelo a richiesta.**

Rod protrusion on request.

**WH ..**


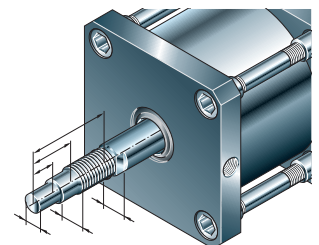
Indicare il codice del cilindro, inserire la sigla "SD" ed allegare all'ordine il disegno (o lo schizzo) adeguatamente quotato.

Indicate the cylinder code, insert the initials "SD" and enclose to the order the drawing (or sketch) properly dimensioned.

Es.: XCD4M.050.0200.SD

**Estremità dello stelo a disegno del cliente.**

Rod end according to the customer's drawing.

**SD**


**FISSAGGI CILINDRI - CYLINDER FIXING**

**A S S C X . 0 6 3**

Tipo di fissaggio: Alesaggio cilindro (mm)  
Fixing type: Cylinder bore (mm)

Al tipo di fissaggio aggiungere l'alesaggio. - Please add the bore to the fixing type.

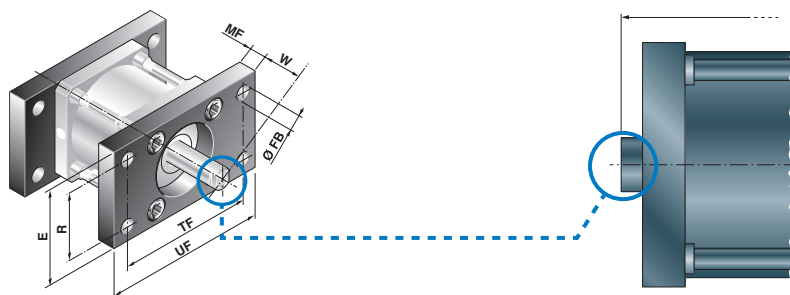
I fissaggi proposti permettono un rapido collegamento del cilindro alla macchina. Oltre a quelli previsti dalla normativa ISO 1552 sono disponibili altri modelli che aumentano le possibilità di applicazione del cilindro stesso.

I fissaggi sono realizzati in acciaio inox AISI 316.

The fixing enables a quick connection of the cylinder to the machine. Besides the possibilities of applications of the cylinder.

The cylinder fixing are manufactured in stainless steel AISI 316.

**Punto di riferimento delle quote di ingombro - Overall dimensions reference**



Le quote di ingombro del cilindro completo di fissaggio riportate nelle pagine seguenti fanno riferimento alla battuta della parte filettata sullo stelo.

The cylinder dimensions complete with fixing quoted in the following pages are referring to the end part of the threaded rod.

**Masse dei fissaggi - Fixing mass**

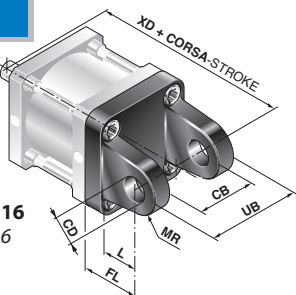
Masse dei fissaggi (g) - Fixing mass (g)

Alesaggio Bore	CF6X	PC6X	CM6X	AS6X	ADC6X	ASC6X	CF56X	PA6X	CMS6X	ASS6X	ADSC6	ASS6C	CIF6X	SC6X	PB6X	FV6X
32	138	32	176	158	346	388	140	26	152	178	318	344	128	100	60	192
40	230	52	274	238	556	520	230	42	256	268	528	540	308	150	72	250
50	338	60	368	418	766	816	336	84	364	458	784	878	370	150	160	482
63	540	122	682	526	1344	1188	546	94	595	550	1235	1190	690	234	180	626
80	1000	152	1196	1055	2348	2207	1190	184	1122	970	2496	2344	894	234	370	1436
100	1700	290	2100	1510	4090	3500	1840	208	1786	1326	3834	3374	1584	435	432	1994

**CF6X ...**

**CERNIERA FEMMINA POSTERIORE**  
REAR FEMALE HINGE

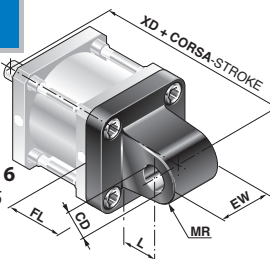
- Ref. ISO MP2
- Acciaio inox AISI 316
- Stainless steel AISI 316
- Ø 32 ÷ 100 mm



**CM6X ...**

**CERNIERA MASCHIO**  
MALE HINGE

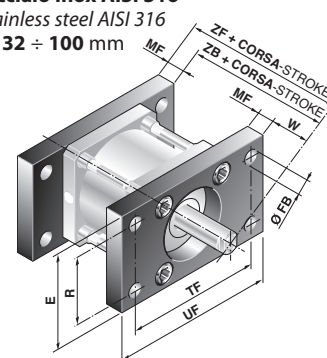
- Ref. ISO MP4
- Acciaio inox AISI 316
- Stainless steel AISI 316
- Ø 32 ÷ 100 mm



**FV6X ...**

**FLANGIA**  
FLANGE

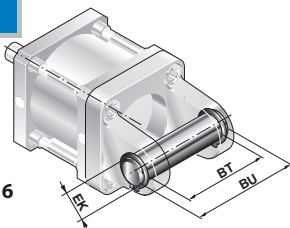
- Ref. ISO MF1 / MF2
- Acciaio inox AISI 316
- Stainless steel AISI 316
- Ø 32 ÷ 100 mm



**PC6X ...**

**PERNO PER CERNIERA (completo di seeger)**  
PIVOT FOR HINGE (seeger enclosed)

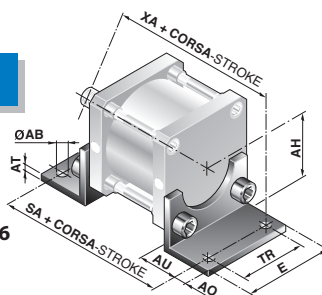
- Ref. ISO AA4
- Acciaio inox AISI 316
- Stainless steel AISI 316
- Ø 32 ÷ 100 mm



**PB6X ...**

**PIEDINO BASSO**  
LOW PEDESTAL

- Ref. ISO MS1
- Acciaio inox AISI 316
- Stainless steel AISI 316
- Ø 32 ÷ 100 mm



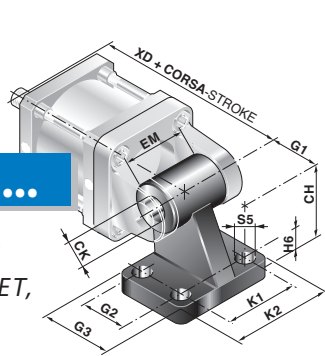
Alesaggio Bore	XD	CD	CB	UB	MR	L	FL	EK	BT	BU	EW	XA	SA	ØAB	AH	AT	AO	AU	E	TR	ØFB	MF	R	TF	UF	W	ZB	ZF
	H9	H14	h14	max		±0,2	f7	0/+0,3			-0,2/-0,6			H14	JS15	±0,5	±0,2		JS14	H13	±0,2	JS14	JS14					
32	97	10	26	45	10	12	22	10	46	53	26	99	116	7	32	4	11	24	45	32	7	10	32	64	80	-3	75	85
40	102	12	28	52	12	15	25	12	53	60	28	105	126	9	36	4	8	28	52	36	9	10	36	72	90	-3	77	87
50	107	12	32	60	12	17	27	12	61	68	32	112	136	9	45	5	15	32	65	45	9	12	45	90	110	-4	80	92
63	114	16	40	70	16	20	32	16	71	78	40	114	138	9	50	5	13	32	75	50	9	12	50	100	120	-4	82	94
80	137	16	50	90	16	22	36	16	91	98	50	142	173	12	63	6	14	41	95	63	12	16	63	126	150	-6	101	117
100	142	20	60	110	20	25	41	20	111	118	60	142	173	14	71	6	16	41	115	71	14	16	75	150	170	-6	101	117



**AS6X ...**

**ARTICOLAZIONE A SQUADRA**  
**EYE BRACKET, IN ANGLE**

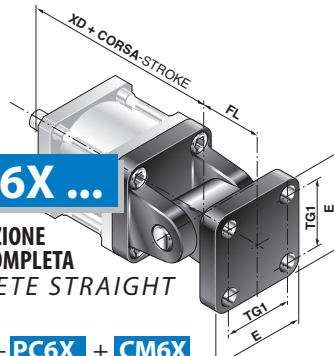
- Ref. ISO AB7
- Acciaio inox AISI 316
- Stainless steel AISI 316
- Ø 32 ÷ 100 mm



**ADC6X ...**

**ARTICOLAZIONE DIRITTA COMPLETA**  
**COMPLETE STRAIGHT JOINT**

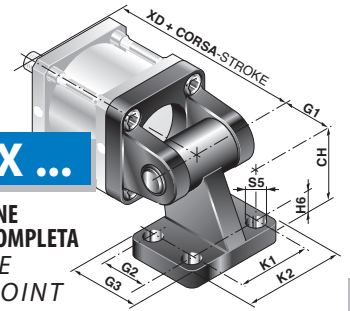
- CF6X + PC6X + CM6X**
- Ø 32 ÷ 100 mm



**ASC6X ...**

**ARTICOLAZIONE A SQUADRA COMPLETA**  
**COMPLETE SQUARE JOINT**

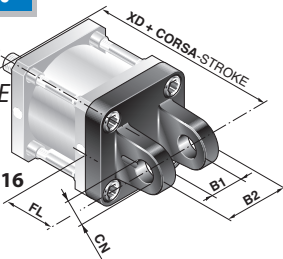
- CF6X + PC6X + AS6X**
- Ø 32 ÷ 100 mm



**CFS6X ...**

**CERNIERA FEMMINA STRETTA**  
**NARROW FEMALE HINGE**

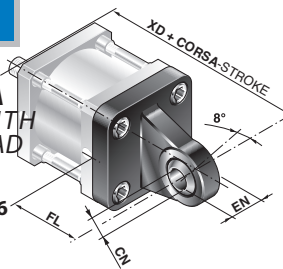
- Ref. ISO AB6
- Acciaio inox AISI 316
- Stainless steel AISI 316
- Ø 32 ÷ 100 mm



**CMS6X ...**

**CERNIERA MASCHIO CON TESTINA SNODATA**  
**MALE HINGE WITH ARTICULATED HEAD**

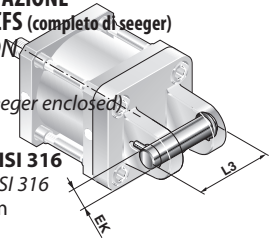
- Ref. ISO MP6
- Acciaio inox AISI 316
- Stainless steel AISI 316
- Ø 32 ÷ 100 mm



**PA6X ...**

**PERNO ANTIROTAZIONE PER CERNIERA CFS (completo di seeger)**  
**ANTIROTATION PIVOT FOR CFS HINGE (seeger enclosed)**

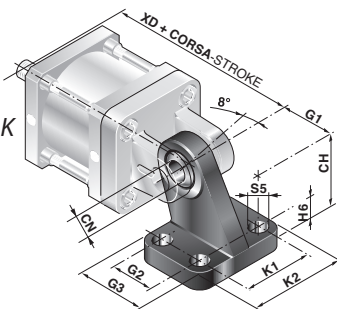
- Ref. ISO AA6
- Acciaio inox AISI 316
- Stainless steel AISI 316
- Ø 32 ÷ 100 mm



**ASS6X ...**

**ARTICOLAZIONE A SQUADRA CON TESTINA SNODATA 648 K**  
**SQUARE JOINT WITH 648 K ARTICULATED HEAD**

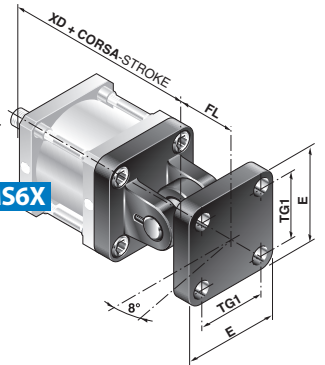
- Acciaio inox AISI 316
- Stainless steel AISI 316
- Ø 32 ÷ 100 mm



**ADSC6X ...**

**ARTICOLAZIONE DIRITTA SNODATA COMPLETA**  
**STRAIGHT COMPLETE ARTICULATED JOINT**

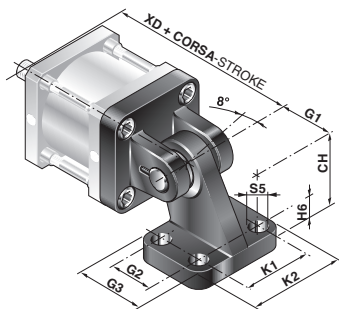
- **CF6X + PA6X + CMS6X**
- Ø 32 ÷ 100 mm



**ASSC6X ...**

**ARTICOLAZIONE A SQUADRA SNODATA COMPLETA**  
**COMPLETE ARTICULATED SQUARE JOINT**

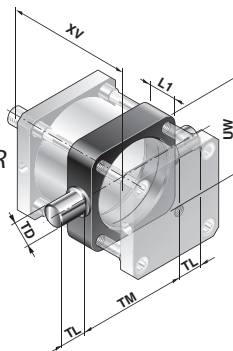
- **CF6X + PA6X + ASS6X**
- Ø 32 ÷ 100 mm



**CIF6X ...**

**CERNIERA INTERMEDIA FISSA SU TIRANTI**  
**FIXED HINGE FOR TIE RODS**

- Ref. ISO MT4
- Acciaio inox AISI 304
- Stainless steel AISI 304
- Ø 32 ÷ 100 mm

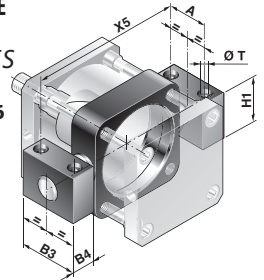


Specificare la quota XV = ... (mm) richiesta  
To specify XV dimension = ... (mm) on request

**SC6X ...**

**SUPPORTO PER CERNIERE INTERMEDIE**  
**BRACKET FOR MIDLINGHINGS**

- Ref. ISO AT4
- Acciaio inox AISI 316
- Stainless steel AISI 316
- Ø 32 ÷ 100 mm



Alesaggio Bore	XD	CN	EN	FL	B1	B2	EK	L3	CH	G1	G2	G3	H6	K1	K2	S5	E	TG1	CN	B1	B2	CK	XV	L1	ØTD	TL	TM	UW	A	B3	B4	H1	X5	EM	ØT	
	F7	-0,1	±0,2	H14	d12	f7		JS15	JS14	JS14	max		JS14	max	H13		±0,2	F7	H14	d12	H9	min	max	H13	h14	h14	max	±0,2					-0,2/-0,6			
32	97	10	14	22	14	34	10	41	32	21	18	31	10	38	51	6,6	45	32,5	10	14	34	10	29	53	15	12	12	50	46	32	46	17,5	30	71	26	6,6
40	102	12	16	25	16	40	12	48	36	24	22	35	10	41	54	6,6	55	38	12	16	40	12	32	53	20	16	16	63	59	36	55	21	36	87	28	9
50	107	12	21	27	21	45	12	54	45	33	30	45	12	50	65	9	65	46,5	16	21	45	12	37	51	20	16	16	75	69	36	55	21	36	99	32	9
63	114	16	21	32	21	51	16	60	50	37	35	50	12	67	9	14	75	56,5	16	21	51	16	40	50	25	20	20	90	84	42	65	23	40	116	40	11
80	137	16	25	36	25	65	16	75	63	47	40	60	14	66	86	11	95	72	20	25	65	16	39,5	63	25	20	20	110	102	42	65	23	40	136	50	11
100	142	20	25	41	25	75	20	85	71	55	50	70	15	76	96	11	115	89	20	25	75	20	42	61	30	25	25	132	125	50	75	28,5	50	164	60	14

Attuatori inox  
Stainless steel cylinders

**FISSAGGI ALLO STELO - PISTON ROD FIXING**

**DS4X.10**

**Tipo di fissaggio**  
Fixing type

**Ø filettatura dello stelo**  
Ø Thread piston rod (mm)

Al tipo di fissaggio richiesto aggiungere il diametro del filetto dello stelo.

Please add the thread rod diameter to the required fixing type.

**Masse dei fissaggi allo stelo (g)**  
Mass of fixings to piston rod (g)

Alesaggio Bore	DS4X ..		FF3X ..		SS4X ..		FA4X..		GCP4X..	
	DS6X ..	FF6X..	FF6X..	SS6X ..	FA6X..	FA6X..	GCP6X..	GCP6X..	GCP6X..	
32	DS.X.10 (9)	FF.X.10 (90)	SS.X.10 (75)	FA.X.10 (220)	GCP.X.10 (102)					
40	DS.X.12 (12)	FF.X.12 (153)	SS.X.12 (112)	FA.X.12 (442)	GCP.X.12 (160)					
50	DS.X.16 (20)	FF.X.16 (317)	SS.X.16 (220)	FA.X.16 (874)	GCP.X.16 (200)					
63	DS.X.16 (20)	FF.X.16 (317)	SS.X.16 (220)	FA.X.16 (874)	GCP.X.16 (200)					
80	DS.X.20 (35)	FF.X.20 (680)	SS.X.20 (406)	FA.X.20 (1075)	GCP.X.20 (532)					
100	DS.X.20 (35)	FF.X.20 (680)	SS.X.20 (406)	FA.X.20 (1075)	GCP.X.20 (532)					

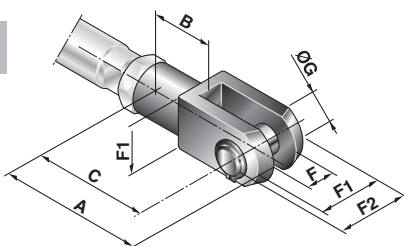
**NOTA: il cilindro deve essere a stelo maschio [ AM ] per poter montare questi accessori.**  
NOTE: the cylinder must have a male rod [ AM ] to mount these accessories.

**FF3X ..**

**FORCELLA FEMMINA**  
YOKE

- Acciaio inox AISI 303  
Stainless steel AISI 303  
- Ø 32 ÷ 100 mm

**Nota: bloccaggio perno con seeger**  
Note: pin fixing with seeger

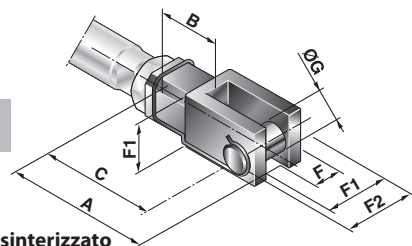


**FF6X ..**

**FORCELLA FEMMINA**  
YOKE

- Acciaio inox AISI 316 sinterizzato  
Stainless steel AISI 316 sinterized  
- Ø 32 ÷ 100 mm

**Nota: bloccaggio perno con clip elastica**  
Note: pin fixing with elastic clip

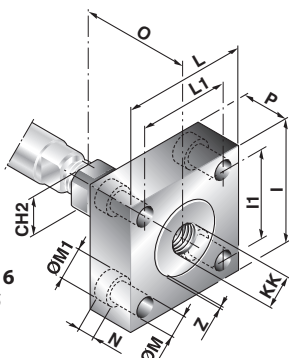


**FA4X ..**

**FA6X ..**

**FLANGIA AUTOALLINEANTE**  
SELF-ALIGNING FLANGE

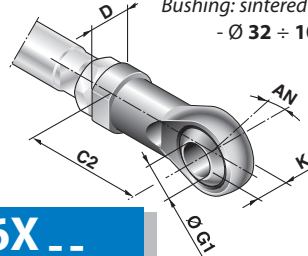
- Acciaio inox AISI 304 / 316  
Stainless steel AISI 304 / 316  
- Ø 32 ÷ 100 mm



**SS4X ..**

**SNODO SFERICO AUTOLUBRIFICANTE**  
SPHERIC SELF-LUBRICATING ROD END

- Corpo: acciaio inox AISI 431  
Anello interno: acciaio inox AISI 420  
Boccola: bronzo sinterizzato  
Body: stainless steel AISI 431  
Inner ring: stainless steel AISI 420  
Bushing: sintered bronze  
- Ø 32 ÷ 100 mm

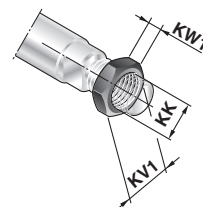


**DS4X ..**

**DS6X ..**

**DADO PER STELO**  
ROD NUT

- Acciaio inox AISI 304 / 316  
Stainless steel AISI 304 / 316  
- Ø 32 ÷ 100 mm



**SS6X ..**

**SNODO SFERICO AUTOLUBRIFICANTE**  
SPHERIC SELF-LUBRICATING ROD END

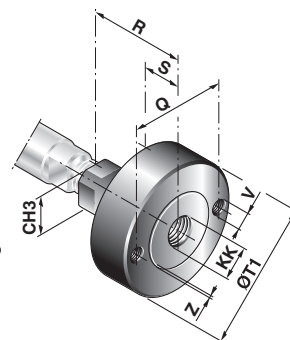
- Corpo: acciaio inox AISI 431  
Boccola, anello interno: acciaio inox AISI 316  
Anello antifrizione: PTFE  
Body: stainless steel AISI 431  
Bushing, inner ring: stainless steel AISI 316  
Anti-friction ring: PTFE  
- Ø 32 ÷ 100 mm

**GCP4X ..**

**GCP6X ..**

**GIUNTO DI COMPENSAZIONE**  
COMPENSATION JOINT

- Acciaio inox AISI 304 / 316  
Stainless steel AISI 304 / 316  
- Ø 32 ÷ 100 mm



Alesaggio Bore	A	AN	B	B1	C	C1	C2	CH	CH2	CH3	D	F	F1	F2	ØG	ØG1	ØH	I	I1	L	L1	ØM	ØM1	N	O	P	Q	R	S	SW	ØT1	V	Z	K	KK	KV1	KW1	
											B12				H9	H7																						
32	51	13°	20	71	40	20	43	19	17	13	19	10	20	25	10	10	32	60	36	37	23	6,6	11	7	24	15	31	19	13	12	38	M5	1	14	M10x1,5	17	6	
40	62	13°	24	75	48	24	50	19	19	15	22	12	24	29	12	12	32	60	42	56	38	9	15	9	30	20	37	26	14	12	45	M5	1	16	M12x1,25	19	7	
50	82	15°	32	103	64	32	64	30	24	20	27	16	32,5	38	16	16	45	80	58	80	58	11	18	11	32	20	41	28	14	20	50	M6	1	21	M16x1,5	24	8	
63	82	15°	32	103	64	32	64	30	24	20	27	16	32,5	38	16	16	45	80	58	80	58	11	18	11	32	20	41	28	14	20	50	M6	1	21	M16x1,5	24	8	
80	105	14°	40	119	80	40	77	30	26	26	34	20	40,5	47	20	20	45	90	65	90	65	14	20	13	34	20	62,5	34	16	20	75	M10	1	25	M20x1,5	30	9	
100	105	14°	40	119	80	40	77	30	26	26	34	20	40,5	47	20	20	45	90	65	90	65	14	20	13	34	20	62,5	34	16	20	75	M10	1	25	M20x1,5	30	9	