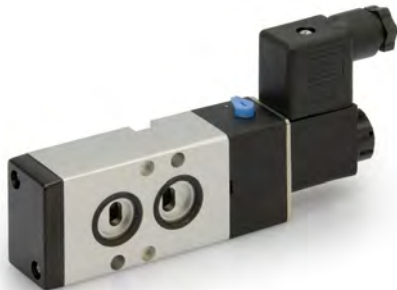


ELETTROVALVOLE E VALVOLE AD AZIONAMENTO PNEUMATICO NAMUR - NAMUR SOLENOID AND PNEUMATIC OPERATED VALVES
EN serie - series

PN serie - series


Le elettrovalvole e valvole a comando pneumatico della serie NAMUR si differenziano dalle rispettive serie "EF" e "PF" solamente nel corpo valvola realizzato per essere installato su piani di posa che rispettano le raccomandazioni NAMUR.

Electric and pneumatic pilot valves NAMUR series are made in compliance with NAMUR recommendation and they have the same dimensions of the "EF" and "PF" series except for the ports 2 and 4. Infact they are made in order to be used with torque actuator but they can used in other ways.

Informazioni tecniche - Technical informations

Fluido: aria filtrata 25 µm lubrificata o non lubrificata (se lubrificata usare olio per circuiti pneumatici).

Fluido: filtered air 25 µm lubricated or not lubricated (when lubricated use oil for pneumatic circuits).

Temperatura di esercizio - Temperature range: -5 °C ÷ + 60 °C

Pressione di esercizio - Working pressure:

Elettrico monostabile - Electric monostable: 2,5 ÷ 8 bar (0,25 ÷ 0,8MPa)

Elettrico bistabile - Electric bistable internal air supply: 1 ÷ 8 bar (0,1 ÷ 0,8MPa)

Pneumatico monostabile - Pneumatic monostable: 2,5 ÷ 8 bar (0,25 ÷ 0,8MPa)

Pneumatico bistabile - Pneumatic bistable: 1 ÷ 8 bar (0,1 ÷ 0,8MPa)

Portata nominale - Nominal flow: EN52.. QN= 1350 NI/min

PN52.. QN= 1350 NI/min

EN53.. QN= 900 NI/min

PN53.. QN= 900 NI/min

Solenoidi: utilizzare SL, SL-CN (vedere sezione 3-48 ÷ 3-50) - Coils: Use SL, SL-CN (see section 3-48 ÷ 3-50)

Tempi di risposta (pressione = 6 bar) - Response times (feeding pressure = 6 bar)
monostabile - monostable

Azionamento - Operating : 26 ms

Riposizionamento - Return : 32 ms

bistabile - bistable

Azionamento - Operating : 23 ms

Riposizionamento - Return : 23 ms

Come ordinare - Code example

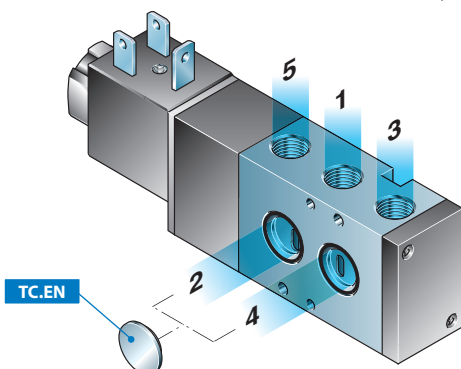
Elettrovalvola NAMUR 5/2 bistabile con solenoide a 24V 50/60 Hz.

NAMUR solenoid valve 5/2 two positions with coil 24V 50/60 Hz.

EN52E4-024A

ELETTROVALVOLE E VALVOLE AD AZIONAMENTO PNEUMATICO NAMUR A 3 VIE - 3 WAY NAMUR SOLENOID AND PNEUMATIC OPERATED VALVES
TC.EN

Kit di trasformazione valvola a 3 vie
Conversion kit 3-way valve



Le valvole namur a 3 vie sono realizzate utilizzando il kit TC.EN (fornibile anche separatamente) il quale è composto da un tappo che, posto nella connessione 2 o 4 trasforma una valvola a 5 vie in una a 3 vie. Applicando il tappo nella posizione 2 ottengo delle valvole a 3 vie normalmente aperte. Applicando il tappo nella posizione 4 ottengo delle valvole a 3 vie normalmente chiuse. Per i relativi codici di ordinazione vedere le pagine seguenti.

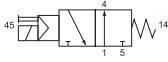
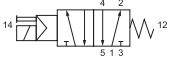
3 way Airon NAMUR valves are made using a TC.EN kit (also available separately) that is composed by a cover and oring and has to be insert in a port 2 or 4 of a 5 way Namur valve. Inserting the cover on the port 2 the valve becomes normally open. Inserting the cover on the port 4 the valve becomes normally closed.

Il kit è composto da 1 tappo e 1 o-ring di tenuta.
The kit consist of a plug and an o-ring seal.

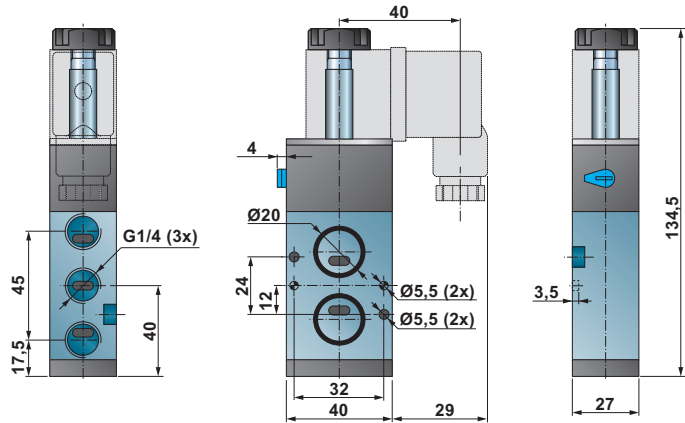
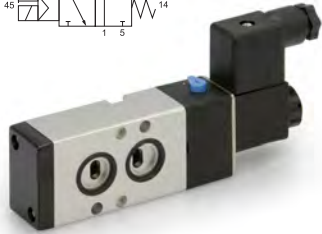
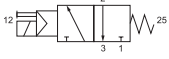
ELETTROVALVOLA 5/2 MONOSTABILE NAMUR - NAMUR SOLENOID VALVE 5/2 MONOSTABLE

EN52M4

EN32M4A



EN32M4C

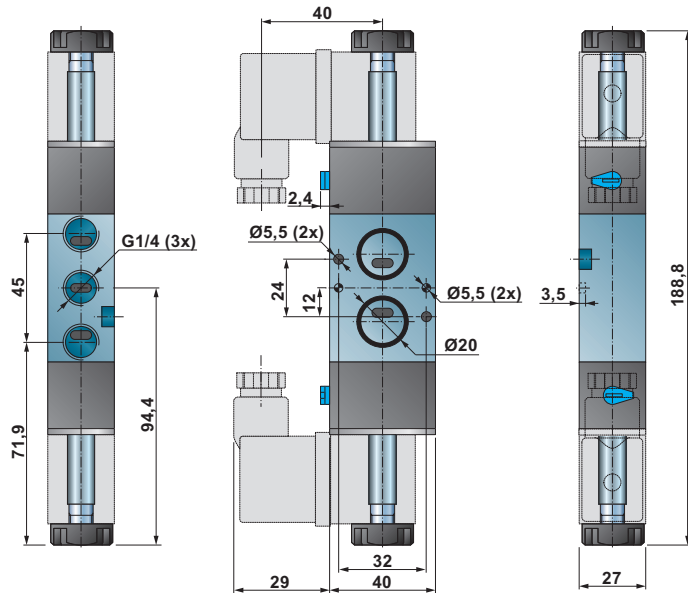
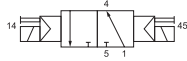


Massa - Mass: 240 g

ELETTROVALVOLA 5/2 BISTABILE NAMUR - NAMUR SOLENOID VALVE 5/2 BISTABLE

EN52E4

EN32E4

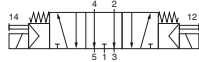
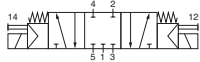


Massa - Mass: 280 g

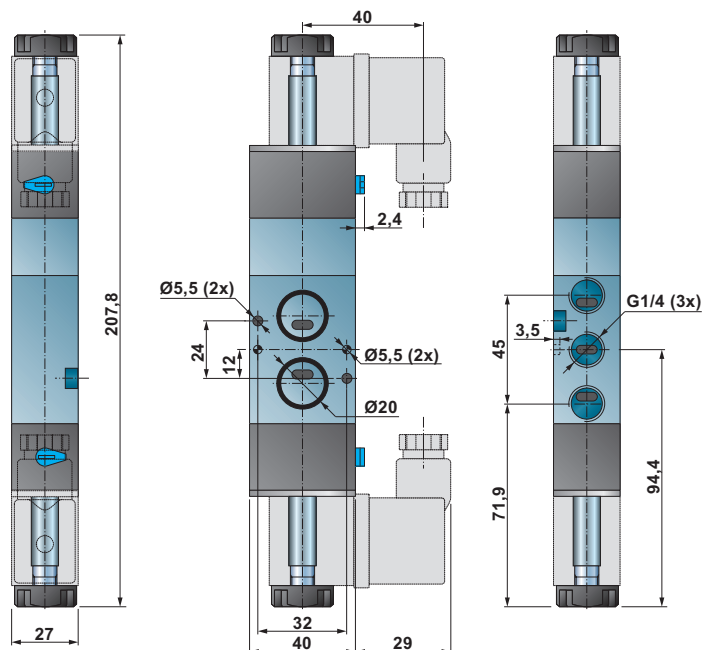
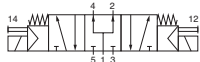
ELETTROVALVOLA 5/3 NAMUR - NAMUR SOLENOID VALVE 5/3

EN53E4C

EN53E4A

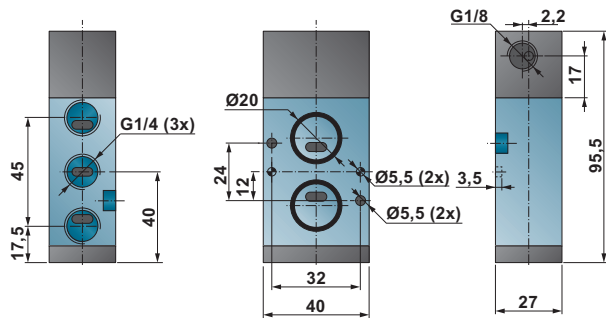


EN53E4P



Massa - Mass: 320 g

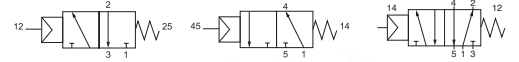
VALVOLA A COMANDO PNEUMATICO 5/2 NAMUR - NAMUR PNEUMATIC OPERATED VALVE 5/2



PN32M4C

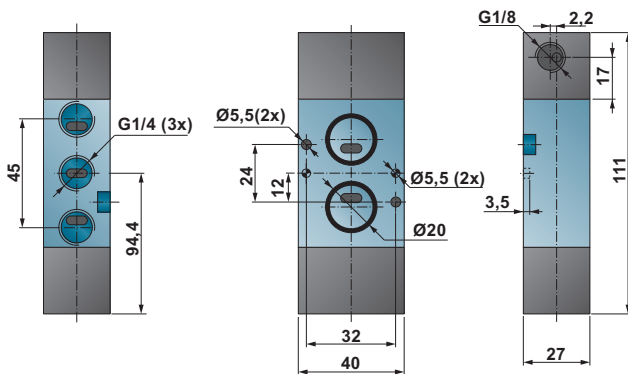
PN32M4A

PN52M4



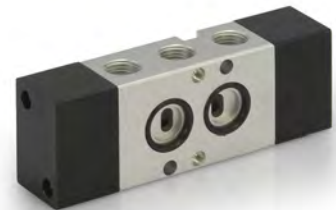
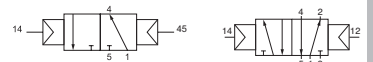
Massa - Mass: 240 g

VALVOLA A COMANDO PNEUMATICO 5/2 NAMUR - NAMUR PNEUMATIC OPERATED VALVE 5/2



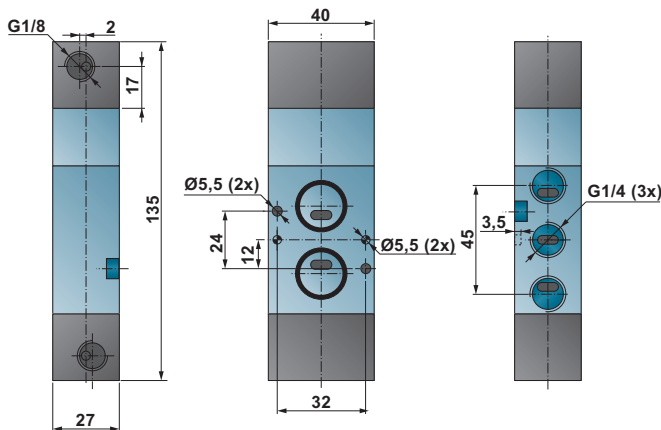
PN32P4

PN52P4



Massa - Mass: 280 g

VALVOLA A COMANDO PNEUMATICO 5/3 NAMUR - NAMUR PNEUMATIC OPERATED VALVE 5/3



PN53P4C

PN53P4A



PN53P4P



Massa - Mass: 340 g