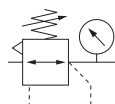


RIDUTTORI CON MANOMETRO INTEGRATO - REGULATORS WITH INTEGRATED GAUGE



I riduttori della serie "JRE" si differenziano da quelli della serie "JR" per la presenza di un manometro bourdon da 0 - 10 bar integrato nel corpo e un sistema di relieving più accurato ($\Delta p = 0.5$ bar).
 "JRE" series pressure reducers have an integrated square shaped gauge 0-10 bar and a better relieving device inside that allows a more accurate relieving effect ($\Delta p = 0.5$ bar).

G1/4



G3/8 - G1/2 - G1



Informazioni tecniche - Technical informations

Modello Model	Connessione Port size	*Portata nominale *Nominal flow rate (NI/min)	Campo di regolazione Adjustment range (bar)	Massa Mass (Kg)	Pressione max esercizio Max working pressure (bar)	Temperatura di esercizio Temperature range (°C)
JRE.14.Q10	G1/4	550	0,5 ÷ 8,5	0,28	10	5 ÷ 60
JRE.38.Q10	G3/8	2500	0,5 ÷ 8,5	0,42	10	5 ÷ 60
JRE.12.Q10	G1/2	6000	0,5 ÷ 8,5	0,90	10	5 ÷ 60
JRE.1.Q10	G1	8000	0,5 ÷ 8,5	1,24	10	5 ÷ 60

*: Portata rilevata con una pressione d'ingresso di 7 bar ed una pressione regolata di 5 bar
 *: Flow rate measured with an inlet pressure of 7 bar and an outlet pressure of 5 bar

CODICI DI ORDINAZIONE - ORDER CODES

Serie
Conessioni:
 Port size:
 14=G1/4
 38=G3/8
 12=G1/2
 1=G1
Manometro quadro integrato scala 0÷10 bar (senza manometro omettere il codice Q10).
Nota: il regolatore senza manometro prevede un tappo di chiusura filettato per eventuale manometro esterno (JM.. vedi pag. 3-29).
 Integrated Framework gauge scale 0 ÷ 10 bar (gauge not omit the code Q10).
 Note: the regulator without gauge includes a threaded cap for any external gauge (JM.. see page 3-29).

JRE.38.Q10

Indicare in successione i codici delle eventuali varianti.
 Please indicate in sequence the codes of possible variants.

Varianti -Variants		Codice Code	G1/4	G3/8	G1/2	G1
Con staffa di fissaggio JSR (vedi pag. 4-35) With fixing bracket JSR (see page 4-35)		SR	R	R	R	R
Manometro (JM.. vedi pag. 4-34) Gauge (JM.. see page 4-34)	Scala Scale 0÷4	M04	R	R	R	R
Pressione massima regolabile: Max pressure adjustable:	2 bar	R02	R	R	R	R
	4 bar	R04	R	R	R	R
Flusso da destra Flow from right		DX	R	R	R	R

R = A richiesta - On request - - Non previsto -Not available

ACCESSORI - ACCESSORIES

JMQ.10 Manometro da incasso per regolatori e filtri regolatori
 Built-in pressure gauge regulators and filter regulator

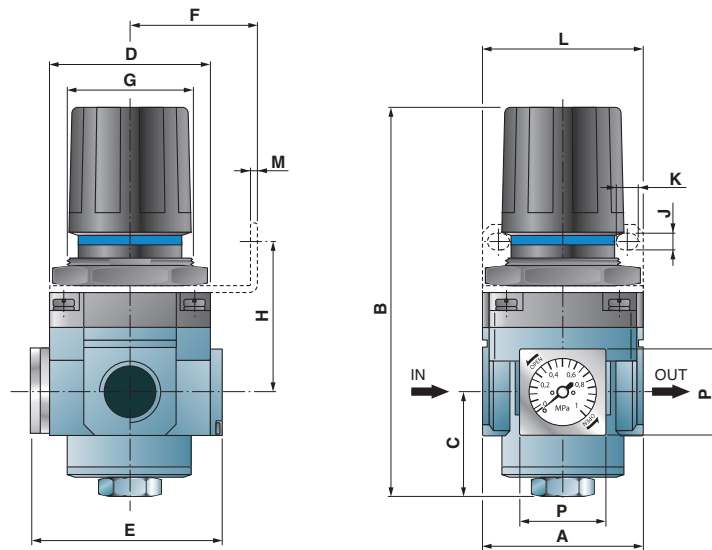


TPM.18 Tappo di chiusura filettato femmina G1/8 (per JRE.14 e JRE.38)
 Female threaded closure plug G1/8 (for JRE.14 and JRE.38)

TPM.14 Tappo di chiusura filettato femmina G1/4 (per JRE.12 e JRE.1)
 Female threaded closure plug G1/4 (for JRE.12 and JRE.1)



DIMENSIONI DI INGOMBRO - OVERALL DIMENSIONS



Codice Code	Connesione Port size	A	B	C	D	E	F	G	H	J	K	L	M	P
JRE.14.Q10	G1/4	40	99	17	40	59	30	M32x1,5	44	5,4	15,5	55	2,3	27
JRE.38.Q10	G3/8	53	128	35	53	64	39	M42x1,5	46	6,5	8	53	2,3	27
JRE.12.Q10	G1/2	70	150	38	70	81	50	M52x1,5	54	8,5	10,5	70	2,3	27
JRE.1.Q10	G1	90	168	48	90	85	50	M52x1,5	62	8,5	10,5	70	2,3	27

CURVE CARATTERISTICHE - FLOW CHART

Pressione in ingresso / Inlet pressure: 7 bar

