

Jednofázový asynchronní motor
Single-phase capacitor motor
Einphasen-asynchronmotor
Однофазный асинхронный двигатель

J22T0522

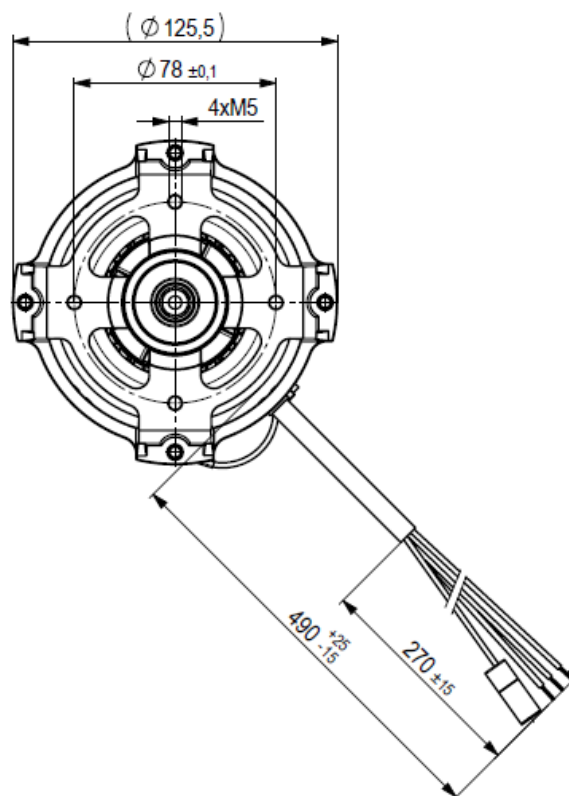
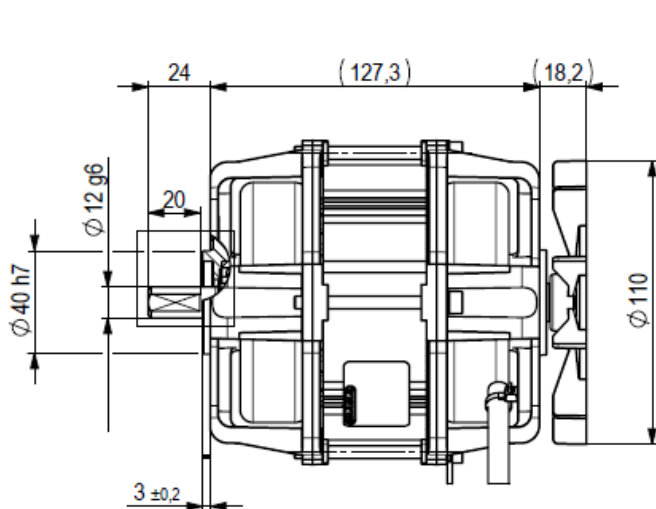
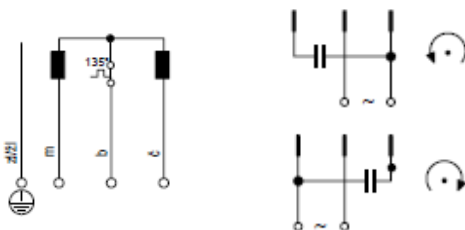


SCHÉMA ZAPOJENÍ



Typ	Napětí Voltage Spannung Напряжение (V)	Kmitočet Frequency Frequenz Частота (Hz)	Výkon Output Leistung Мощность (W)	Proud Current Strom Ток (A)	Otáčky Speed Drehzahl Обороты (1/min)	Kondenzátor Capacitor Kondensator Конденсатор (µF / V)	Hmotnost Weight Gewicht Масса (kg)	Smysl točení Rotation Drehrichtung Вращение
J22T0522	220-240	50	250	1,7	2600	12/400	3,6	CW/CCW

Poznámky – Notice – Notiz - Примечания

Krytí, Protection, Schutzart, Защита:

IP00

Provoz, Duty cycle, Betrieb, Режим:

S1

Poznámka: Kondenzátor není předmětem dodávky Notice: The capacitor is not object of the delivery

Notiz: Der Kondensator bildet nicht den Gegenstand der Lieferung

Примечание: Конденсатор не включён в поставку

Wýrobce si vyhrazuje právo na změnu bez upozornění
 The producer has right to make changes without notice
 Производитель оставляет за собой право вносить изменения без предварительного уведомления
 Spätere Änderungen vorbehalten

01. 04. 2016
 01. 04. 2016
 01. 04. 2016
 01. 04. 2016

Vydáno
 Issued
 Издано
 Stand

