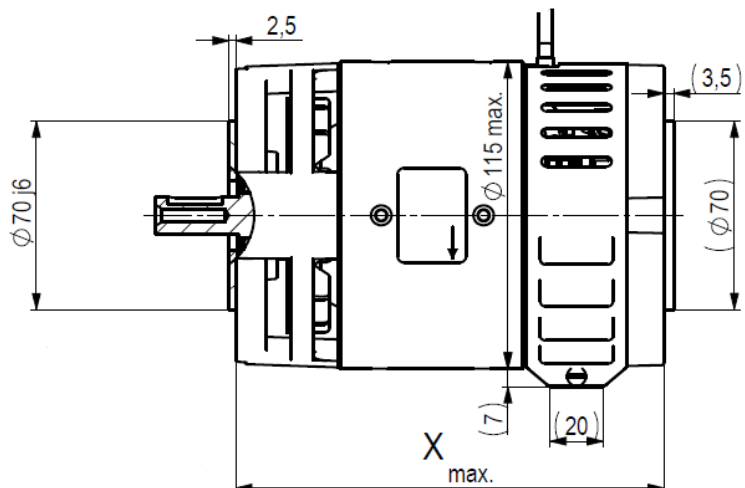


Stejnoseměrné motory s permanentními magnety P2X...

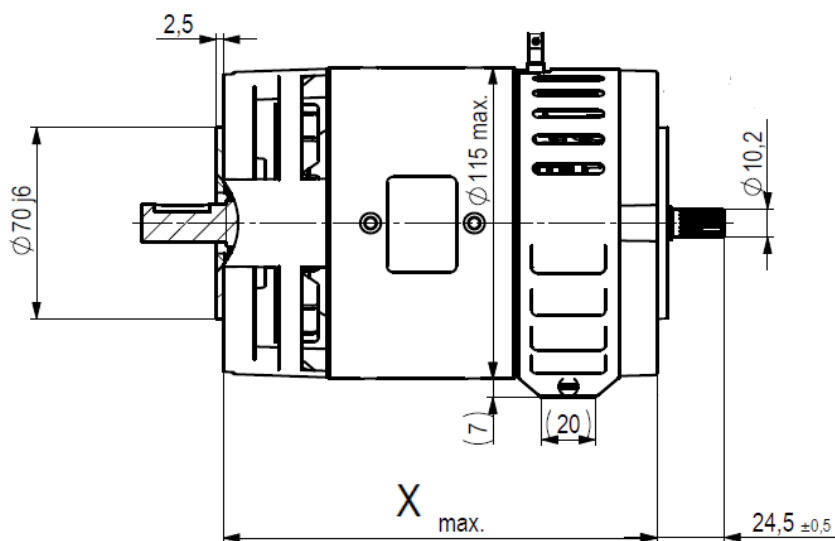
DC motors with permanent magnets P2X...

Gleichstrommotoren mit PM P2X...

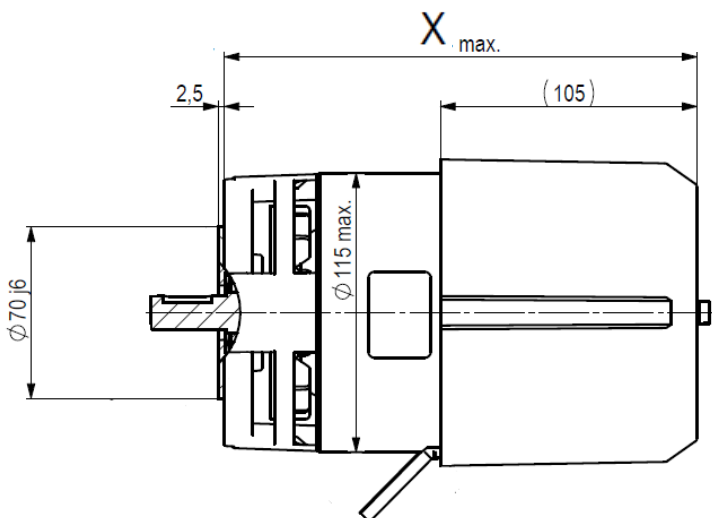
Двигатели постоянного тока с ПМ P2X...



Provedení A



Provedení B



Provedení C

Výrobce si vyhrazuje právo na změnu bez upozornění
 The producer has right to make changes without notice
 Spätere Änderungen vorbehalten
 Производитель оставляет за собой право вносить изменения без уведомления

06. 08. 2021
 06. 08. 2021
 06. 08. 2021
 06. 08. 2021

Vydáno
 Issued
 Stand
 Издано



Stejnoseměrné motory s permanentními magnety P2X...

DC motors with permanent magnets P2X...

Gleichstrommotoren mit PM P2X...

Двигатели постоянного тока с ПМ P2X...

Typ	Výkon	Napětí	Otáčky	Krytí	Provoz	Smysl točení	X	Vzhled	Návrtek
	Power	Voltage	Speed	Protection	Duty cycle	Rotation		Design	Drawing
	Leistung	Spannung	Drehzahl	Schutzart	Betrieb	Drehrichtung		Variante	Zeich.
	Мощность	Напряжение	Обороты	Защита	Режим	Вращение		Вариант	Эскиз
	(W)	(V)	(1/min)						
P2XZ522	750	24	2800	IP20	S1	CCW	220	A	N2848
P2XZ712	750	24	2800	IP20	S2 90min	CCW	220	A	N3248
P2XX802	720	24	2750	IP54	S3 15%	CW/CCW	274	S brzdou	N3450
P2XR516	600	36	3600	IP20	S1	CW	160	B	N2823
P2XR761	600	24	3600	IP20	S1	CCW	194	C	N3370
P2XR492	600	24	3600	IP20	S1	CW/CCW	160	B	N2785
P2XR743	600	24	3600	IP20	S1	CW/CCW	160	B	N3296
P2XR708	600	24	3600	IP20	S1	CCW	160		N3232
P2XR709	600	36	3600	IP20	S1	CCW	160		N3233
P2XR733	600	24	3600	IP20	S1	CCW	160		N3211
P2XR633	600	24	3600	IP20	S1	CCW	160	B	N3084
P2XR619	600	24	3600	IP20	S1	CCW	160	B	N3055
P2XT666A	600	24	3500	IP54	S1	CW	194	C	N3184
P2XT666B	600	24	3500	IP54	S1	CW	194	C	N3185
P2XZ722	550	24	2000	IP20	S1	CCW	220	B	N3260
P2XT648	500	24	2250	IP20	S1	CCW	184	B	N3104
P2XR508	400	24	2800	IP20	S1	CW	160	A	N2809
P2XR793	400	24	3000	IP20	S1	CW	160	A	N3451

Náčrty konkrétního typu na vyžádání. Drawing of motor on request. Motorzeichnung auf Anfrage. Чертеж по запросу.

Výrobce si vyhrazuje právo na změnu bez upozornění
 The producer has right to make changes without notice
 Spätere Änderungen vorbehalten
 Производитель оставляет за собой право вносить изменения без уведомления

06. 08. 2021
 06. 08. 2021
 06. 08. 2021
 06. 08. 2021

Vydáno
 Issued
 Stand
 Издано

Stejnoseměrné motory s permanentními magnety P2X...

DC motors with permanent magnets P2X...

Gleichstrommotoren mit PM P2X...

Двигатели постоянного тока с ПМ P2X...

Typ	Výkon	Napětí	Otáčky	Krytí	Provoz	Smysl točení	X	Vzhled	Náčrtek
	Power	Voltage	Speed	Protection	Duty cycle	Rotation		Design	Drawing
	Leistung	Spannung	Drehzahl	Schutzart	Betrieb	Drehrichtung		Variante	Zeich.
	Мощность	Напряжение	Обороты	Защита	Режим	Вращение		Вариант	Эскиз
	(W)	(V)	(1/min)						
P2XR791	400	12	3000	IP20	S1	CW	160	A	N3451
P2XT748	400	24	2000	IP20	S1	CCW	184	B	N3308
P2XT757	400	14	1600	IP44	S1	CW	193		N3365
P2XR778A	380	24	2600	IP20	S1	CW	160	A	N3394
P2XR703	300	12	2500	IP20	S1	CW/CCW	160	A	N3220
P2XR702	300	24	3000	IP20	S1	CCW	160	A	N3182
P2XO625	300	12	2800	IP22	S2 90min	CW/CCW	145	B	N3065
P2XR520	300	12	2500	IP20	S1	CW/CCW	160	B	N2845
P2XO494	300	12	2500	IP20	S2 90min	CW	142	A	N2786
P2XR789	300	24	3000	IP20	S1	CW/CCW	160		N3441
P2XO567	300	12	2800	IP22	S2 90min	CW/CCW	145	B	N2921

Náčrtky konkrétního typu na vyžádání. Drawing of motor on request. Motorzeichnung auf Anfrage. Чертеж по запросу.

Výrobce si vyhrazuje právo na změnu bez upozornění
 The producer has right to make changes without notice
 Spätere Änderungen vorbehalten
 Производитель оставляет за собой право вносить изменения без уведомления

06. 08. 2021
 06. 08. 2021
 06. 08. 2021
 06. 08. 2021

Vydáno
 Issued
 Stand
 Издано