

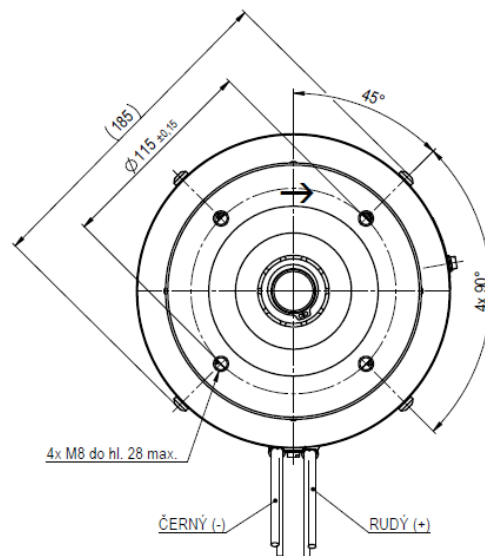
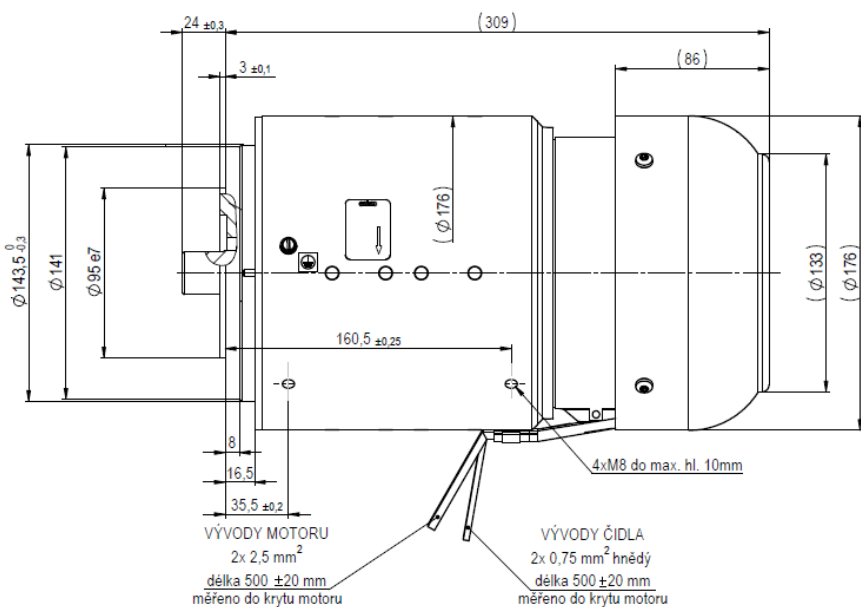
Stejnoseměrné motory s permanentními magnety P2W...

DC motors with permanent magnets P2W...

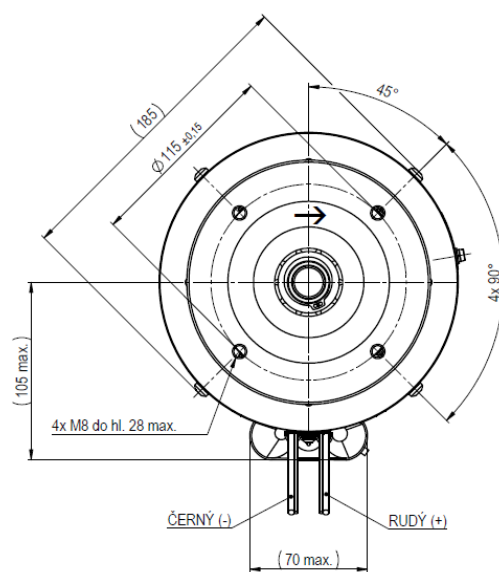
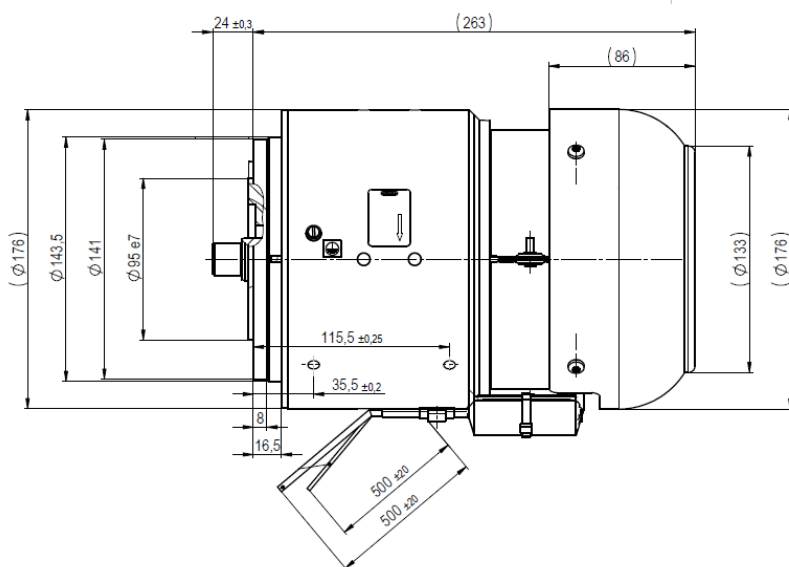
Gleichstrommotoren mit PM P2W...

Двигатели постоянного тока с ПМ P2W...

P2WY646, 726



P2WQ785



Výrobce si vyhrazuje právo na změnu bez upozornění
The producer has right to make changes without notice
Spätere Änderungen vorbehalten
Производитель оставляет за собой право вносить изменения без уведомления

Vydáno 09. 07. 2021
Issued 09. 07. 2021
Stand 09. 07. 2021
Издано 09. 07. 2021

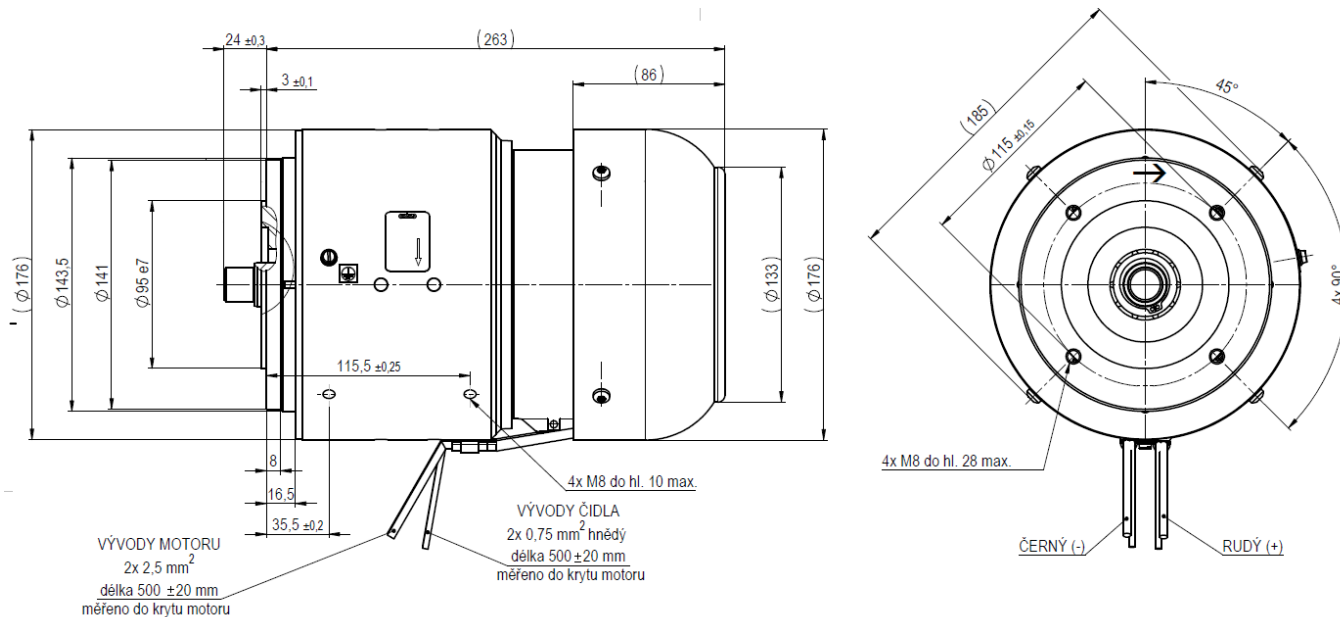
Stejnoseměrné motory s permanentními magnety P2W...

DC motors with permanent magnets P2W...

Gleichstrommotoren mit PM P2W...

Двигатели постоянного тока с ПМ P2W...

P2WQ645



Typ	Výkon	Napětí	Otáčky	Krytí	Provoz	Smysl točení	Isol. Třída
	Power	Voltage	Speed	Protection	Duty cycle	Rotation	Insulating class
	Leistung	Spannung	Drehzahl	Schutzart	Betrieb	Drehrichtung	Isolationklasse
	Мощность	Напряжение	Обороты	Защита	Режим	Вращение	Класс изоляции
	(W)	(V)	(1/min)				
P2WY646	1100	110	1500	IP54	S3 50%	CW	F
P2WY726	1100	24	1500	IP54	S3 50%	CW	F
P2WQ785	600	1100	1500	IP54	S3 50%	CW	F
P2WQ645	600	110	1500	IP54	S3 50%	CW	F

Výrobce si vyhrazuje právo na změnu bez upozornění
The producer has right to make changes without notice
Spätere Änderungen vorbehalten
Производитель оставляет за собой право вносить изменения без уведомления

09. 07. 2021
09. 07. 2021
09. 07. 2021
09. 07. 2021

Vydáno
Issued
Stand
Издано