

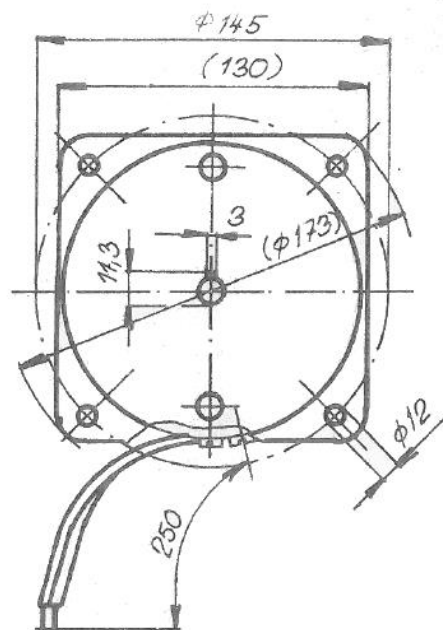
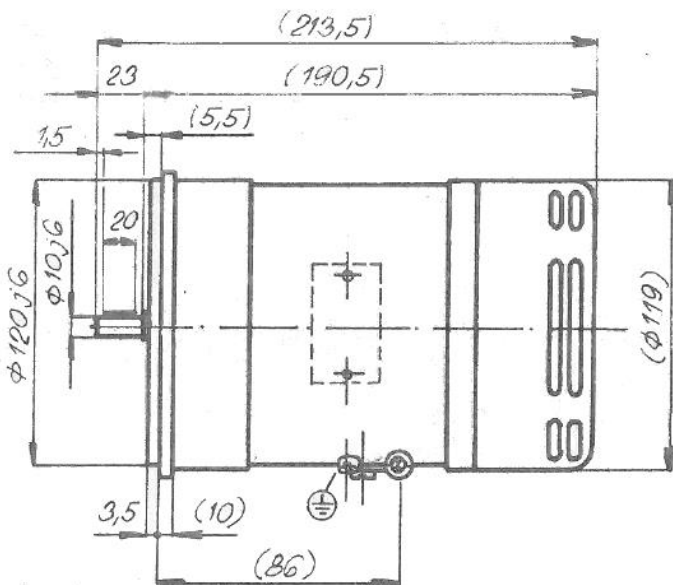
Motory s elektromagnetickým buzením K2U...

Motors with electromagnetic excitation K2U...

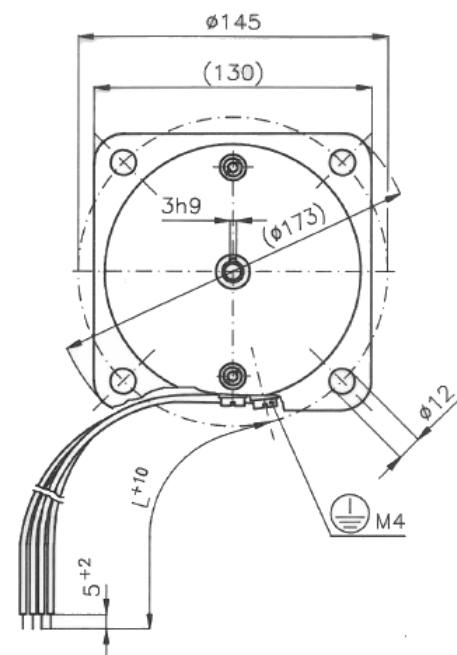
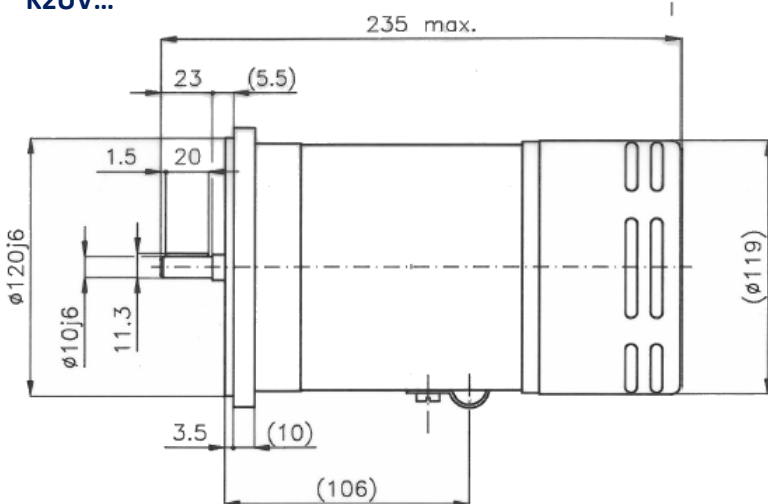
Motoren mit der elektromagnetischen Erregung K2U...

Коллекторные электродвигатели с электромагнитным возбуждением K2U...

K2UR...



K2UV...



Wýrobce si vyhradzuje právo na změnu bez upozornění
The producer has right to make changes without notice
Производитель оставляет за собой право вносить изменения без предварительного уведомления
Spätere Änderungen vorbehalten

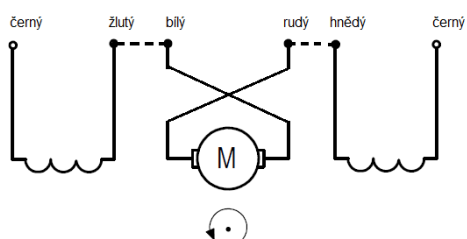
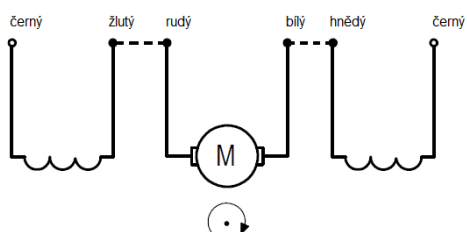
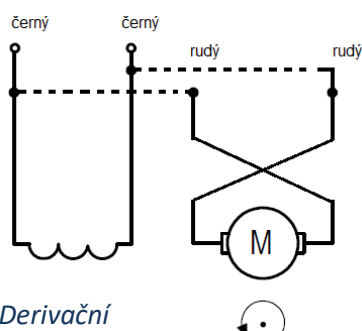
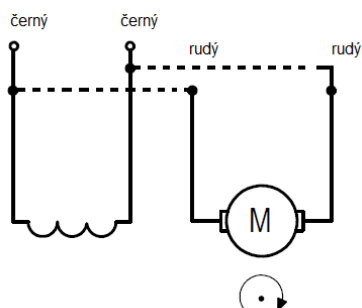
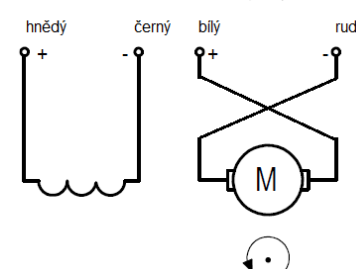
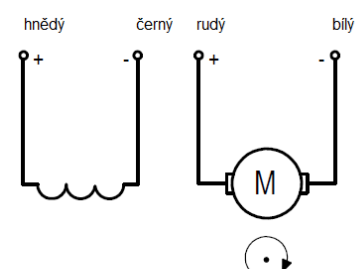
01. 04. 2016
01. 04. 2016
01. 04. 2016
01. 04. 2016

Vydáno
Issued
Издано
Stand

Motory s elektromagnetickým buzením K2U...
Motors with electromagnetic excitation K2U...
Motoren mit der elektromagnetischen Erregung K2U...
Коллекторные электродвигатели с электромагнитным возбуждением K2U...

Typ	Výkon	Napětí	Otáčky	Krytí	Provoz	Smysl točení	Třída izolace
	Power	Voltage	Speed	Protection	Duty cycle	Rotation	Insulation class
	Leistung	Spannung	Drehzahl	Schutzart	Betrieb	Drehrichtung	Isolationklasse
	Мощность	Напряжение	Обороты	Защита	Режим	Вращение	Класс изоляции
	(W)	(V)	(1/min)				
K2UR308	80	48V =	1500	IP20	S1	CW/CCW	B
K2UR317	160	100V =	3000	IP20	S1	CW/CCW	A
K2UR318	160	48V =	3000	IP20	S1	CW/CCW	A
K2UV328	500	220V ≈	5000	IP20	S1	CW/CCW	A + rotor E
K2UV127-00	250	110V =	3000	IP20	S1	CW/CCW	B
K2UV235	500	110V =	5000	IP20	S1	CW/CCW	A

Poznámka/Notice/Notiz/ Примечание: Motor K2UV235 má vývody délky 1.000mm, ostatní motory 250 mm/
 Motor K2UV325 has 1.000 mm long cables. Rest of motors have 250 mm/ Motor K2UV235 hat 1.000 mm
 Ausführungen und die anderen Motoren haben 250 mm/ Двигатель K2UV325 Выводы 1000 мм и остальные
 двигатели 250 мм.

Schéma K2UV328

Sériový
Schéma K2UR308,317,318 a K2UV127-00

Derivační
Schéma K2UV235

S cizím buzením