



SAFEMASTER STS/K
Sicherheitsschalter- und
Schlüsseltransfersystem
Basiseinheit
SXB01M/K

DE
EN
FR

Original



E. DOLD & SÖHNE KG
Postfach 1251 • 78114 Furtwangen • Deutschland
Telefon +49 7723 6540 • Fax +49 7723 654356
dold-relays@dold.com • www.dold.com

0278292

Inhaltsverzeichnis

Symbol- und Hinweiserklärung.....	2
Allgemeine Hinweise	2
Hinweise	2
Produktbeschreibung Schaltermodule.....	3
Sicherheitskategorie.....	3
Mechanisch kodierter Betätiger.....	3
Betätiger J mit Selbstjustierung.....	3
Betätiger CS	3
Doppelte Betätiger.....	3
EG-baumustergeprüft.....	3
Betätiger C mit Winkelausgleich.....	3
CW-Riegel.....	3
Zuhaltekraft des Betätigers.....	3
2 Türen überwachen mit einer Einheit	3
Mechanisch kodierter Schlüssel.....	4
Schlüsselbeschriftung.....	4
Schutz gegen Einsperrung	4
Variable Ausrichtung / Montage.....	4
Leichte Montage	4
Der richtige Schlüssel zum Einsatzfeld	4
Sperrbarer Schlüssel.....	4
Lock Out Tag Out (LOTO).....	4
Modulares und erweiterbares System.....	4
Montierbar auf Montageplatte.....	4
Push-in Anschlusstechnik (Schalter).....	5
Steckverbinder.....	5
Vorkonfektionierte Kabel.....	5
Produktbeschreibung.....	7
Zulassungen und Kennzeichen	7
Funktion.....	7
Aufbau und Wirkungsweise	8
Geräteanzeigen.....	8
Schaltbilder.....	8
Mechanische Schaltstellungen SXB01M/K	9
Technische Daten.....	10
Sicherheitstechnische Kenndaten	10
Bestellbeispiel.....	11
Varianten und Kombinationsmöglichkeiten.....	11
Maßbild [mm].....	12

Symbol- und Hinweiserklärung



GEFAHR:
Bedeutet, dass Tod oder schwere Körperverletzung eintreten wird, wenn die entsprechenden Vorsichtsmaßnahmen nicht getroffen werden.



WARNUNG:
Bedeutet, dass Tod oder schwere Körperverletzung eintreten kann, wenn die entsprechenden Vorsichtsmaßnahmen nicht getroffen werden.



VORSICHT:
Bedeutet, dass eine leichte Körperverletzung eintreten kann, wenn die entsprechenden Vorsichtsmaßnahmen nicht getroffen werden.



INFO:
Bezeichnet Informationen, die Ihnen bei der optimalen Nutzung des Produktes behilflich sein sollen.



ACHTUNG:
Warnt vor Handlungen, die einen Schaden oder eine Fehlfunktion des Gerätes, der Geräteumgebung oder der Hard-/Software zur Folge haben können.

Allgemeine Hinweise

Die hier beschriebenen Produkte wurden entwickelt, um als Teil einer Gesamtanlage oder Maschine sicherheitsgerichtete Funktionen zu übernehmen. Ein komplettes sicherheitsgerichtetes System enthält in der Regel Sensoren (SAFEMASTER STS/K System), Auswerteeinheiten, Meldegeräte und Konzepte für sichere Abschaltungen. Es liegt im Verantwortungsbereich des Herstellers einer Anlage oder Maschine die korrekte Gesamtfunktion sicherzustellen. DOLD ist nicht in der Lage, alle Eigenschaften einer Gesamtanlage oder Maschine, die nicht durch DOLD konzipiert wurde, zu garantieren. Das Gesamtkonzept der Steuerung, in die das Gerät eingebunden ist, ist vom Benutzer zu validieren. DOLD übernimmt auch keine Haftung für Empfehlungen, die durch die nachfolgende Beschreibung gegeben bzw. impliziert werden. Aufgrund der nachfolgenden Beschreibung können keine neuen, über die allgemeinen DOLD-Lieferbedingungen hinausgehenden, Garantie-, Gewährleistungs- oder Haftungsansprüche abgeleitet werden.

Hinweise



Gefahr!
Lebensgefahr oder schwere Verletzungsgefahr.

- Gefährdungen müssen ausgeschlossen sein, bevor ein Schlüssel entnommen und der bewegliche Teil der Schutzeinrichtung geöffnet werden kann!



INFO

- Für Informationen bezüglich der Verwendung im System und Validierung gemäß EN ISO 13849-2, siehe SAFEMASTER STS Anwendungslitfad.
- Lassen Sie sich bei der Auswahl der Einheiten und Zusammenstellung eines Systems von Spezialisten der **E. DOLD & SÖHNE KG** beraten.



ACHTUNG !

- Um Fehlanwendungen zu vermeiden (beispielsweise durch Überlastung, Einbaulage oder den Einsatz in sauren, basischen oder anderen rauen Umgebungsbedingungen) müssen die Grenzen des Produkts eingehalten werden. Bewerten Sie vorab, ob ihr Anwendungsfall, den Einsatz der robusteren Edelstahl Ausführung von SAFEMASTER STS nötig macht. Die Anforderungen der Montage- und Betriebsanleitung müssen eingehalten werden.



Vor der Installation, dem Betrieb oder der Wartung des Gerätes muss diese Anleitung gelesen und verstanden werden.



Installation nur durch Elektrofachkraft!



Installation nur durch Mechanikfachkraft!



Nicht im Hausmüll entsorgen!
Das Gerät ist in Übereinstimmung mit den national gültigen Vorgaben und Bestimmungen zu entsorgen.



Aufbewahren für späteres Nachschlagen

Um Ihnen das Verständnis und das Wiederfinden bestimmter Textstellen und Hinweise in der Betriebsanleitung zu erleichtern, haben wir wichtige Hinweise und Informationen mit Symbolen gekennzeichnet.

Produktbeschreibung Schaltermodule

Sicherheitsschalter der Serie SAFEMASTER STS (Kunststoff) sichern zuverlässig Zugänge und Schutztüren bzw. -klappen ab und sind geeignet für Sicherheitsanwendungen bis Kat. 4 / PL e nach EN ISO 13849-1 ohne Fehlerausschluss. Sie eignen sich optimal für Anwendungen, für die ein hoher Sicherheitslevel benötigt wird. Die sehr schmale Bauform erlaubt außerdem eine platzsparende Montage an beweglich trennenden Schutzvorrichtungen.

Sicherheitskategorie

Bis

Kat. 4 / PL e
SIL 3

SAFEMASTER STS/K Systeme können als Einzellösungen in Anwendungen bis Kategorie 4, Performance Level e nach EN ISO 13849-1 eingesetzt werden.

EG-baumustergeprüft



Product Safety
Functional
Safety

www.tuv.com
ID 0600000000

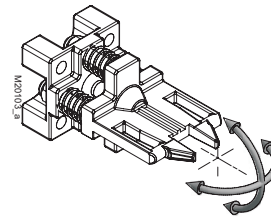
SAFEMASTER STS/K Systeme sind Logikeinheiten für Sicherheitsfunktionen gemäß Anhang IV, S21 und sind EG-baumustergeprüft entsprechend den gesetzlichen Anforderungen.

Mechanisch kodierter Betätiger



Alle zum SAFEMASTER STS/K System gehörenden Betätiger sind auch in der Kodierungsstufe mittel, gemäß EN ISO 14119:2013, erhältlich.

Betätiger C mit Winkelausgleich



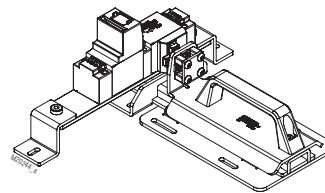
Der C-Betätiger mit einstellbarem Betätigerwinkel ist federnd gelagert. Er kehrt nach einer Belastung in seinen eingestellten Zustand zurück.

Betätiger J mit Selbstjustierung



Der J-Betätiger ist in gestecktem Zustand über 4 Freiheitsgrade selbst justierend und behält seinen letzten Ausrichtungszustand bei. Er kann einen Versatz von bis zu 20 mm kompensieren.

CW-Riegel



Der CW-Riegel fährt unter die montierte Einheit, wodurch der Schieber zur Absicherung von Drehtüren sowohl mit Links- als auch mit Rechtsanschlag geeignet ist. Er ist so aufgebaut, dass Scherkräfte nicht direkt auf die STS/K Einheit einwirken können. Er eignet sich besonders für Anwendungen, bei denen große Kräfte auf die STS/K Einheiten einwirken können, wie z. B. bei Doppelflügeltüren.

Betätiger CS



Der CS-Betätiger ist besonders geeignet für raue und schmutzige Umgebungsbedingungen. Außerdem ist der CS-Betätiger für Anwendungen mit hohen Scher- und Zugkräften ausgelegt, so dass Überlastungsbrüche weitgehend ausgeschlossen werden können.

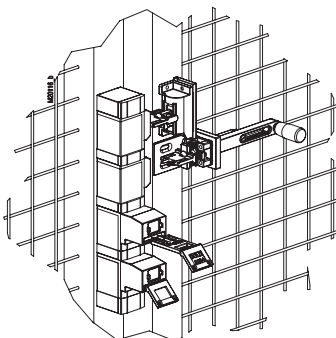
Zuhaltekraft des Betätigers



Die Zuhaltekraft F_{zh} gemäß EN ISO 14119:2013 beträgt 2000 N.

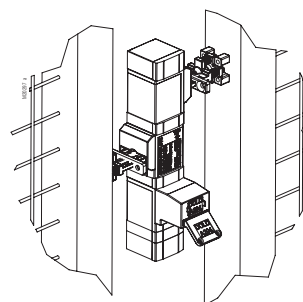
(Edelstahl-Varianten 4000 N)

Doppelte Betätiger



Für Anwendungen mit Kategorie 4, Performance Level e, können SAFEMASTER STS/K Einheiten auch mit 2 Betätigern ausgestattet werden.

2 Türen überwachen mit einer Einheit



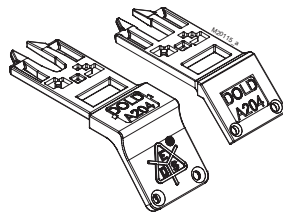
SAFEMASTER STS/K Einheiten mit doppelten Betätigern können zur Überwachung von 2 sich nebeneinander befindenden Zugängen verwendet werden.

Mechanisch kodierter Schlüssel



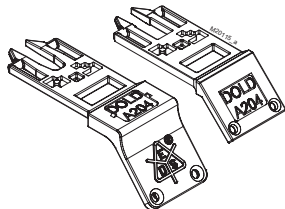
Für die Schlüssel des SAFEMASTER STS/K Systems stehen über 50.000 Kodierungen zur Verfügung.

Der richtige Schlüssel zum Einsatzfeld



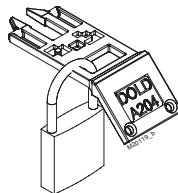
Im SAFEMASTER STS/K System stehen 2 verschiedene Schlüssel zur Wahl.

Schlüsselbeschriftung



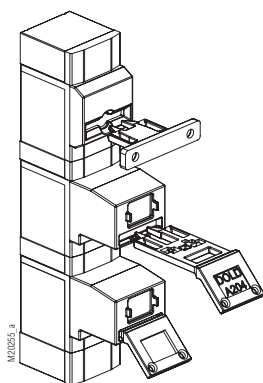
SAFEMASTER STS/K Schlüssel werden nach Kundenwunsch beschriftet. Im gesteckten Zustand gut lesbar auf der vorderen Seite oder auf der oberen Seite wenn, der Schlüssel entnommen ist.

Sperrbarer Schlüssel



Die Schlüssel des SAFEMASTER STS/K Systems lassen sich mittels Vorhängeschlösser sperren.

Schutz gegen Einsperrung



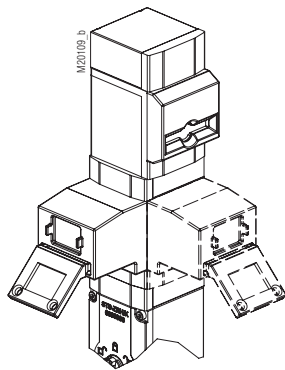
Die Schlüssel können entnommen und in die Anlage als Schutz gegen Einsperrung mitgeführt werden. Sie dienen auch als Schutz gegen einen unerwarteten Wiederanlauf der Maschine.

Lock Out Tag Out (LOTO)



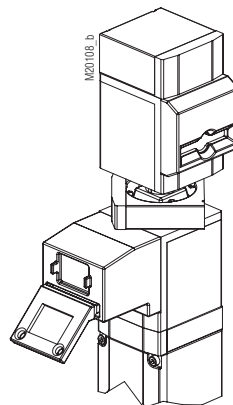
Lock Out Tag Out (LOTO) Vorgänge lassen sich sehr gut in SAFEMASTER STS/K Systeme integrieren.

Variable Ausrichtung / Montage



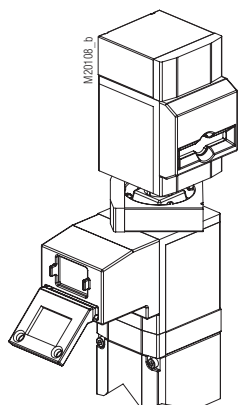
Der modulare Aufbau und das Steckschlüsselprinzip erlauben eine variable Ausrichtung der Module. Schlüssel und Betätiger lassen sich somit auch seitlich bedienen.

Modulares und erweiterbares System



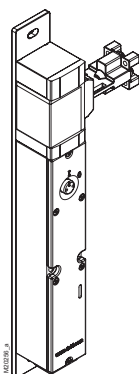
Der modulare Aufbau erlaubt nachträgliche Änderungen der Einheiten oder im System.

Leichte Montage



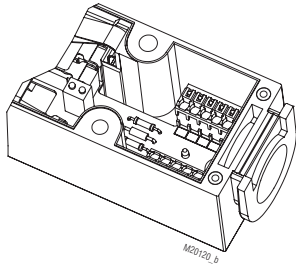
Einheiten lassen sich einfach und leicht über Ringverschlüsse (Bajonettring) montieren.

Montierbar auf Montageplatte



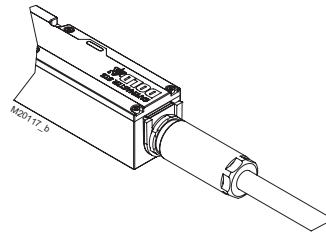
SAFEMASTER STS/K Einheiten können optional auf Montageplatten geliefert werden. Die Ausrichtung der Module kann vom Kunden vorgegeben werden.

Push-in Anschlussstechnik (Schalter)



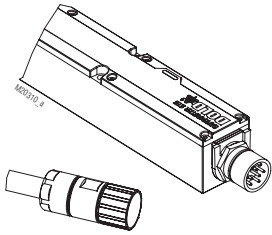
Verdrahtung kann schnell und einfach angeschlossen werden. Bis zu 1 mm² (ohne Aderendhülse).

Vorkonfektionierte Kabel

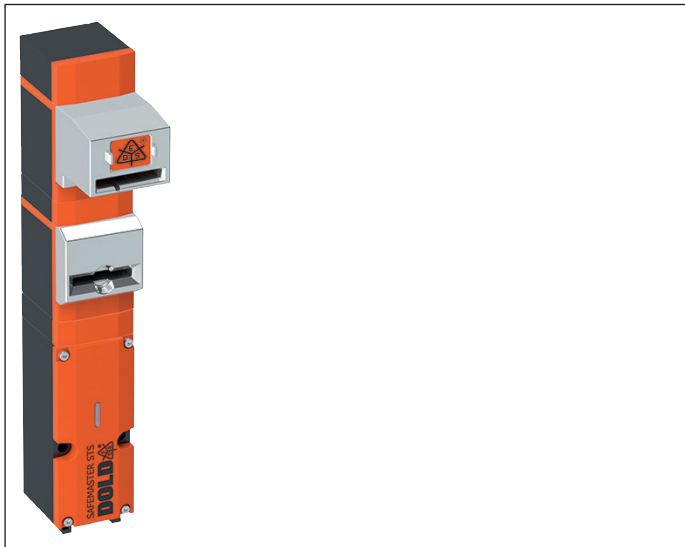


SAFEMASTER STS/K Einheiten sind optional auch mit vorkonfektioniertem und bereits angeschlossenem Kabel in unterschiedlichen Längen lieferbar.

Steckverbinder



Die SAFEMASTER STS/K Schaltermodule können auch mit Steckverbinder ausgestattet werden.



Darstellung im ausgeschalteten Zustand:
Betätiger und Schlüssel entnommen

Vorteile STS/K-System

- EG-Baumusterprüfbescheinigung entsprechend der Maschinenrichtlinie 2006/42/EG, Anhang IX
- Für Sicherheitsanwendungen bis PLe / Kat. 4 nach DIN EN ISO 13849-1
- Modulares und erweiterbares System
- Robuste Verbundausführung aus Edelstahl und Kunststoff
- Verdrahtungslose, mechanische Absicherung
- Vereint Vorteile von Sicherheitsschalter, Zuhaltung und Schlüsseltransfer in einem System
- Einfache Montage durch umfangreiches Zubehör
- Schutz gegen Einsperrung
- Kodierungsstufe niedrig, mittel und hoch nach DIN EN ISO 14119:2014-03

Merkmale

Die Einheit ist besonders geeignet für Anwendungen mit:

- Vollkörperzugang (Einsperrungsgefahr)
- Mehreren abgesicherten Zugängen
- Einkanaligen/ redundanten/ diversitären Sicherheitsschaltkreisen
- Rauen Umgebungsbedingungen
- Diese Einheiten sind auch in Edelstahlausführung erhältlich

Zulassungen und Kennzeichen



Produktbeschreibung

Sicherheitsschalter (Bauart 2) für trennende Schutzeinrichtungen mit optionaler Schlüsselentnahme.

Zur Absicherung trennender Schutzeinrichtungen, wie Schutztüren und -hauben im Maschinen- und Anlagenbau.

Funktion

Schalter mit getrenntem Betätiger und optionaler Schlüsselentnahme
Beim Entnehmen des Betätigers schalten die Kontakte und der Schlüssel kann entnommen werden.

Die Einheit SXB01M/K ist gemäß EN ISO14119:2013 erhältlich mit Betätiger der Kodierstufe niedrig und mittel. Der Schlüssel kann als Bestandteil eines Schlüsseltransfersystems oder als persönlicher Schlüssel, d. h. als Schutz gegen Einsperrung und unerwarteter Wiederanlauf verwendet werden. Mehrere Schlüssel erlauben es, mehrere Einheiten im System zu bedienen oder mehrere Personen zu schützen.

Dazu lässt sich die Einheit SXB01M/K auch oberhalb des Schlüsselmoduls mit zusätzlichen Schlüsselmodulen erweitern. Durch die Verwendung persönlicher Schlüssel kann im Normalfall auf eine Fluchentriegelung (ISO TS19837:2018) verzichtet werden.

Optional können Einheiten mit Vorhängeschlossmodulen und einer manuellen Entriegelung ausgestattet werden. Schaltermodule mit Sperrfunktion haben die Bezeichnung SV/K-Modul. Diese Einheit lässt sich mit dem SAFEMASTER STS Optionsmodul verbinden, welches Befehlsfunktionen beinhaltet und für Verdrahtungsquerschnitte bis 1,5 mm² ausgelegt ist.

Aufbau und Wirkungsweise

ACHTUNG!



Gefährdungen müssen ausgeschlossen sein, bevor der bewegliche Teil der Schutzeinrichtung geöffnet werden kann! Optional kann dann ein Schlüssel entnommen werden.

Die STS/K Schaltereinheit ist so in ein System zu integrieren und mit einer Steuerung zu verbinden, dass die gefährbringende Maschine nur bei geschlossener und zugehaltener Schutzeinrichtung laufen kann.

Der bewegliche Teil der Schutzeinrichtung kann jederzeit geöffnet werden, wobei die Gefährdungen sofort ausgeschlossen sein müssen. Wird der Zugang geöffnet und der Betätiger aus dem Betätigermodul B/K entnommen, ist die Entnahme des Schlüssels aus dem Schlüsselmodul 01/K möglich. Die Tür ist nun in geöffnetem Zustand blockiert und ein Fluchtweg ist sichergestellt. Erst nachdem der Schlüssel in seine Ausgangsposition zurückversetzt und dann die Tür geschlossen wurde, kann die Maschine wieder gestartet werden. Die Öffnung des Zugangs wird durch die Kontakte der Betätigerüberwachung abgefragt.

SXB01M/K wird meist in Verbindung mit weiteren STS/K-Einheiten und SAFEMASTER-Produkten im System eingesetzt (z. B. Not-Aus-Modul LG 5925, Bremsgerät BL 9228). Der optional zu entnehmende Schlüssel kann als Schutz gegen Einsperrung oder zur Bedienfreigabe von diesen Einheiten (z. B. M10BM/K, M11BM/K, M12M/K, M10B01M/K) dienen.

Geräteanzeigen

LED rot/grün

Separat ansteuerbar

Schaltbilder

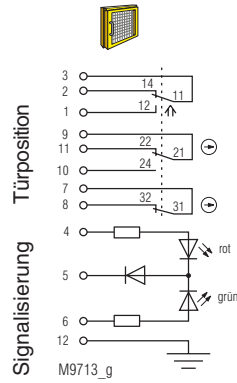


Bild 1:
Verriegelung im aktivierten Zustand:
Betätiger und Schlüssel gesteckt,
Tür geschlossen

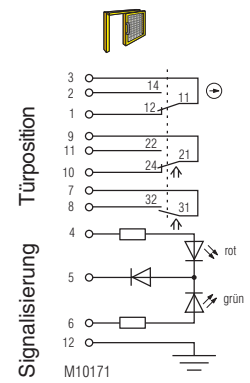
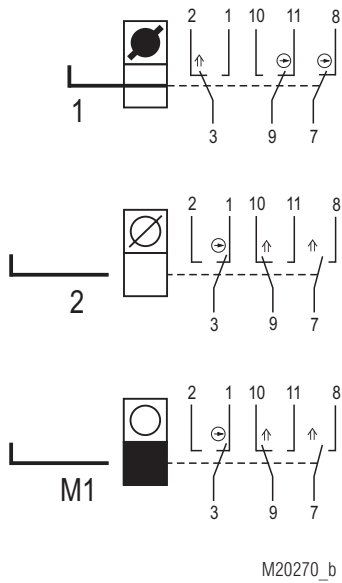


Bild 2:
Verriegelung im deaktivierten Zustand:
Betätiger entnommen
Tür geöffnet

Schaltlogik

		Bild 1	Bild 2
Türkontakte	3		
	2		
	9		
	11		
	10		
7	8		

■ geschlossen
□ offen



	Schlüssel gefangen	Entnahme nicht möglich
	Schlüssel gesteckt	Entnahme möglich
	Schlüssel entnommen	Einstecken möglich
	Schlüssel entnommen und blockiert	Einstecken nicht möglich
	Betätiger gefangen	Entnahme nicht möglich
	Betätiger gesteckt	Entnahme möglich
	Betätiger entnommen	Einstecken möglich
	Betätiger entnommen und blockiert	Einstecken nicht möglich

Technische Daten

Mechanische Daten

Mechanisches Prinzip:	Rotierende Achse mit redundanter Betätigung
Gehäuse:	PA + GF
Innenteile:	Edelstahl V4A / AISI 316 (gem. EN 10027-2; 1.4401; 1.4404; 1.4542; 1.4301; 1.4310)
Schutzart:	IP 65
Bediengeschwindigkeit min. / max.:	100 / 250 mm/s

Eingang

Nennspannung U_N (Bemessungsspannung):	AC/DC 24 V
Nennspannungsbereich:	0,85 ... 1,1 U_N
Leistungsaufnahme:	0,3 W

Ausgang

Kontakte:	1 Öffner, 2 antivalente Wechsler
Schaltlemente:	IEC EN 60947-5-1 Anhang K
Schaltprinzip:	Wechsler mit zwangsöffnenden Schnappschaltern
Kontaktmaterial:	Ag / AgSnO ₂
max Schalthäufigkeit:	360/h
max. Betriebsstrom:	2 A
Gebrauchskategorie der Schaltlemente	
nach AC 15:	1 A
nach DC 13:	0,5 A
Elektrische Lebensdauer:	5 x 10 ⁶ Schaltspiele
Kurzschlussfestigkeit, max. Schmelzsicherung:	2 A gG
Bedingter Bemessungs-kurzschlussstrom (rated conditional short circuit current):	1000 A
Mechanische Lebensdauer:	1 x 10 ⁶ Schaltspiele

Allgemeine Daten

Temperaturbereich:	- 25°C bis + 45°C
Lagertemperatur:	- 25°C bis + 60°C
Bemessungsstoßspannung:	0,8 kV
Bemessungsisolationsspannung:	≤ 50 V
Überspannungskategorie:	III
Verschmutzungsgrad:	2
Anschlussstechnik:	Federkraftklemmen
Anschlussquerschnitte min. / max.:	0,25 / 0,75 mm ² (mit Aderendhülse und Kragen gemäß DIN 46228-4)
Kabeleinführung mit Gewinde:	1 x M20x1,5
Bestimmungsgemäße Verwendung:	Bis maximal Kat. 4, PL e gemäß DIN EN ISO 13849-1 Nach DIN EN 50041
Montage:	DIN EN ISO 13849-1:2015 DIN EN ISO 14119:2014-03 DIN EN 60947-5-1:2017 GS-ET-15:2015-05 GS-ET-19:2015-05 GS-ET-31:2010-02

Sicherheitstechnische Kenndaten

Daten geeignet für das PFH _D Summierungsverfahren nach EN ISO13849-1:2016				
Daten gemäß EN ISO13849-1:2016	SXB01M/K			SXBB01M/K
Kategorie	2	3	3	4
PL	d	d	e	e
PFH _D	3,18299E-09	2,05378E-09	1,63371E-09	2,00244E-10
T _{10D}	20	20	20	20
CCF erforderlich	65 ...100	85 ...100	85 ...100	85 ...100
B _{10d}	2 x 10 ⁶	2 x 10 ⁶	2 x 10 ⁶	2 x 10 ⁶
d _{op} (d/a)	365	365	365	365
h _{op} (h/d)	24	24	24	24
t _{cycle} (h)	1	1	1	1
n _{op}	8760	8760	8760	8760
Diagnose Deckungsgrad DC	60 %	60 %	90 %	99 %
Testintervall	1 / Jahr	1 / Jahr	1 / Monat	1 / Monat

Kategorie 2: Die Voraussetzungen für eine Montage und Einbindung in einer Architektur nach Kategorie 2 muss gegeben sein

Kategorie 3: Die Voraussetzungen für eine Montage und Einbindung in einer Architektur nach Kategorie 3 muss gegeben sein

Kategorie 4: Die Voraussetzungen für eine Montage und Einbindung in einer Architektur nach Kategorie 4 muss gegeben sein, insbesondere müssen 2 Betätiger verwendet werden

PFH_D: Bei Verwendung als „**Stand-Alone-Einheit**“ (nicht als Bestandteil eines Schlüsseltransfersystems) gelten die Sicherheitskennwerte in der oben stehenden Tabelle.

Bei Verwendung als **Bestandteil eines Schlüsseltransfer-systems** gilt:

- PFH_D gesamtes STS-System = SUMME PFH_{D1} + ... PFH_{Dn}

- Niedrigste Kategorie eines Moduls = Kategorie gesamtes STS-System

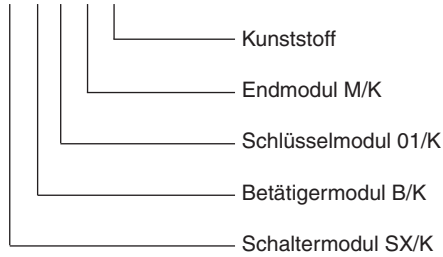
- Niedrigster DC eines Moduls = DC gesamte STS-Einheit



Wird die Einheit in ihrem Aufbau verändert, können sich dadurch auch die sicherheitstechnischen Kenndaten verändern.

Bestellbeispiel

STS- **SX** **B** **01** **M** /**K**



Varianten und Kombinationsmöglichkeiten

Die Basiseinheiten des SAFEMASTER STS/K-Systems können aufgrund des modularen Aufbaus kundenspezifisch zusammengestellt bzw. erweitert werden. Daraus ergibt sich eine Vielzahl möglicher Einheiten und Funktionen.

Übersicht der Basiseinheiten

Funktionen	Sicherheitsschalter Bauart 2	Sicherheitsschalter Bauart 2 mit Zuhaltung	Mechanische Einheiten Bauart 2	Mechanische Einheiten mit elektrischer Überwachung	Mechanische Einheiten mit elektrischer Freigabe
Einheiten mit Grundfunktion	SXBM/K	ZRHBM/K	M10BM/K MK01M/K	RXK01M/K RX10BM/K	YRXKM/K YRXK01M/K
Einheiten mit einer mechanischen Zuhaltfunktion mittels eines Schlüssels	SX01BM/K	ZRH01BM/K	M11BM/K MK11M/K	RXK11M/K RX11BM/K	YRX10BM/K YRX11BM/K
Einheiten mit optionaler Schlüsselfreigabe	SXB01M/K	ZRHB01M/K	M10B01M/K	RX10B01M/K RX10K01M/K	YRX10B01M/K
Einheiten ohne Betätiger	SX01M/K	ZRH01M/K	M12M	RX11M/K	YRX11M/K

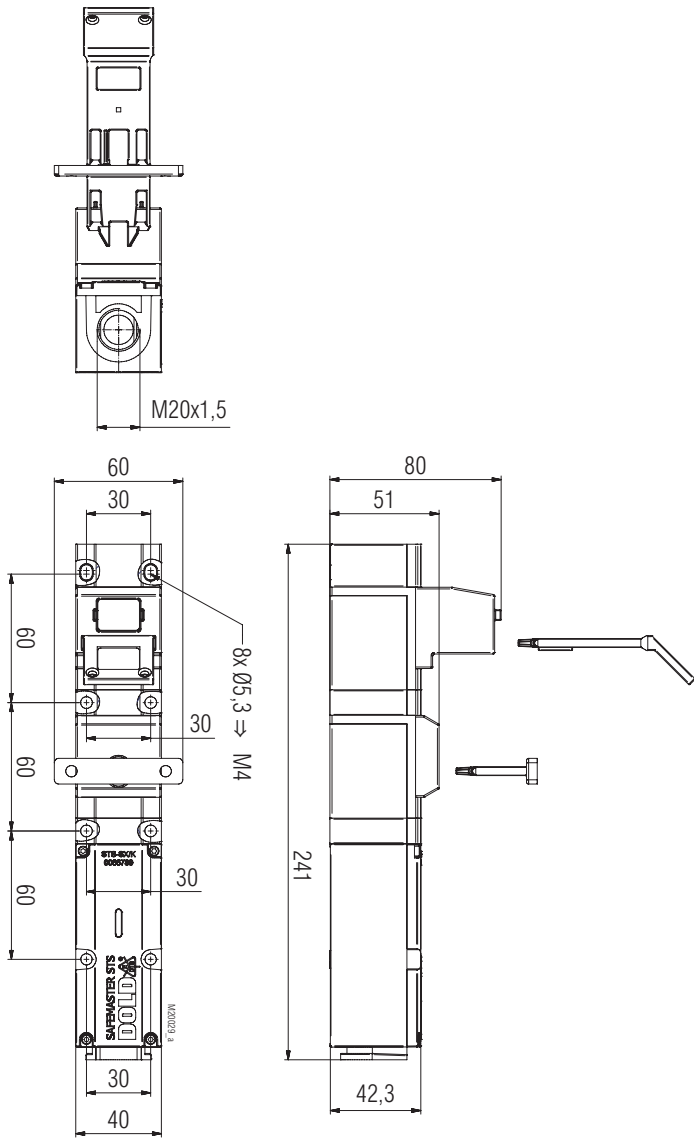
Weiterführende Informationen finden Sie in den Datenblättern der Einzelmodule und anderen Basiseinheiten.

Datenblätter

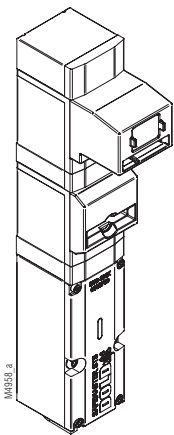
Schaltermodul SX/K
Betätigermodul B/K
Schlüsselmodul 01/K / 10/K
Endmodul M/K



Lassen Sie sich bei der Auswahl der Einheiten und Zusammenstellung eines Systems von Spezialisten der **E. DOLD & SÖHNE KG** beraten.



SXB01M/K
Freimaßtoleranzen ± 2%



SXB01M/K



SAFEMASTER STS/K
Safety Switch-
And Key Interlock System
Basic Unit
SXB01M/K

Translation
of the original instructions



E. DOLD & SÖHNE KG
 P.O. Box 1251 • D-78114 Furtwangen • Germany
 Tel: +49 7723 6540 • Fax +49 7723 654356
 dold-relays@dold.com • www.dold.com

0278292

Content

Symbol and Notes Statement.....	14
General Notes	14
Notes	14
Product Description Switch Modules	15
Safety Category.....	15
Mechanically Coded Actuators	15
Actuator J With Self-Adjustment	15
Actuator CS	15
Double Actuators	15
EC Type Tested.....	15
Actuator C With Angle Compensation	15
CW Bolt Actuator.....	15
Actuator Locking Force.....	15
Monitoring Of 2 Doors With One Unit	15
Mechanically Coded Key	16
Key Labeling	16
Protection Against Confinement	16
Variable Alignment / Assembly	16
Easy To Assemble	16
The Right Key To The Field Of Application	16
Lockable Key	16
Lock Out Tag Out (LOTO).....	16
Modular And Expandable System	16
Mountable On Mounting Plate	16
Push-In Connection Technology (Switch)	17
Plug Connectors	17
Pre-Assembled Cables.....	17
Product Description	19
Approvals and Markings	19
Function.....	19
Design and Function.....	20
Indications	20
Circuit Diagrams	20
Mechanical Switch Positions SXB01M	21
Technical Data	22
Safety Related Data	22
Ordering Example.....	23
Variants and Combination Options	23
Dimensional Drawing [mm].....	24

Symbol and Notes Statement



DANGER:
Indicates that death or severe personal injury will result if proper precautions are not taken.



WARNING:
Indicates that death or severe personal injury can result if proper precautions are not taken.



CAUTION:
Indicates that a minor personal injury can result if proper precautions are not taken.



INFO:
Referred information to help you make best use of the product.



ATTENTION:
Warns against actions that can cause damage or malfunction of the device, the device environment or the hardware / software result.

General Notes

The product hereby described was developed to perform safety functions as a part of a whole installation or machine. A complete safety system normally includes sensors (SAFEMASTER STS/K System), evaluation units, signals and logical modules for safe disconnections. The manufacturer of the installation or machine is responsible for ensuring proper functioning of the whole system. DOLD cannot guarantee all the specifications of an installation or machine that was not designed by DOLD. The total concept of the control system into which the device is integrated must be validated by the user. DOLD also takes over no liability for recommendations which are given or implied in the following description. The following description implies no modification of the general DOLD terms of delivery, warranty or liability claims.

Notes



Risk!

Danger to life or risk of serious injuries.

- Hazards must be ruled out before a key can be entered and the movable part of the guard can then be opened!



INFO

- For information regarding use in the system and validation according to EN ISO 13849-2, see SAFEMASTER STS application guide.
- Take advantage of the advice of the **E. DOLD & SÖHNE KG** specialists regarding the choice of units and combination of a system.



ATTENTION !

- To avoid wrong usage (e.g. by overload, mounting position or usage in acid, alkaline or other hostile ambient conditions) the limitations of the product have to be observed. Please check in advance if your application requires the usage of the more robust stainless steel model of SAFEMASTER STS. The requirements of the mounting and operating instruction must be fulfilled.



Before installing, operating or maintaining this device, these instructions must be carefully read and understood.



The installation must only be done by a qualified electrician!



The installation must only be done by a qualified mechanic!



Do not dispose of household garbage!
The device must be disposed of in compliance with nationally applicable rules and requirements.



Storage for future reference.

To help you understand and find specific text passages and notes in the operating instructions, we have important information and information marked with symbols.

Product Description Switch Modules

Safety switches of the SAFEMASTER STS series (FRP) reliably protect accesses and safety doors or flaps and are suitable for safety applications up to Cat. 4 / PL e according to EN ISO 13849-1 without fault exclusion. They are ideal for applications requiring a high level of security. The very narrow design also allows space-saving mounting on movable guards.

Safety Category

Up to

Cat. 4 / PL e SIL 3

SAFEMASTER STS/K systems can be used as individual solutions in applications up to category 4, Performance Level e according to EN ISO 13849-1 can be used.

EC Type Tested



Product Safety
Functional
Safety

www.tuv.com
ID 0600000000

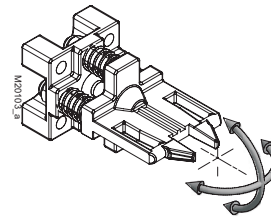
SAFEMASTER STS/K systems are logic units for safety functions according to Annex IV, S21 and are EC type tested in accordance with legal requirements.

Mechanically Coded Actuators



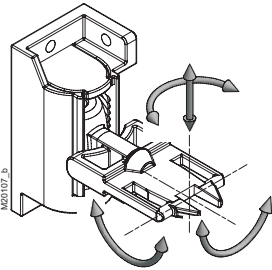
All actuators belonging to the SAFEMASTER STS/K system are also available in the coding level medium, according to EN ISO 14119:2013.

Actuator C With Angle Compensation



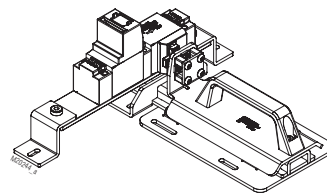
The C actuator with adjustable actuator angle is spring-mounted. It returns to its set state after a load.

Actuator J With Self-Adjustment



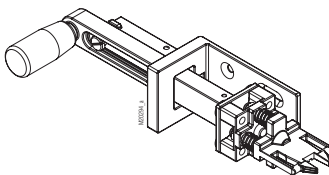
When plugged in, the J actuator is self-adjusting over 4 degrees of freedom and retains its last alignment state. It can have an offset of up to 20 mm to compensate.

CW Bolt Actuator



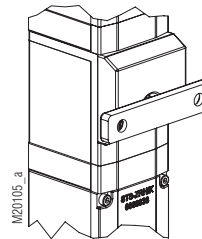
The CW bolt moves under the mounted unit, making the slider suitable for securing hinged doors with both left and right stop. It is designed in such a way that shear forces cannot act directly on the STS/K unit. It is particularly suitable for applications, where high forces can act on the STS/K units, e.g. in double swing doors.

Actuator CS



The CS actuator is particularly suitable for harsh and dirty ambient conditions. In addition, the CS actuator is designed for applications with high shear and tensile forces, so that overload breaks can be largely excluded.

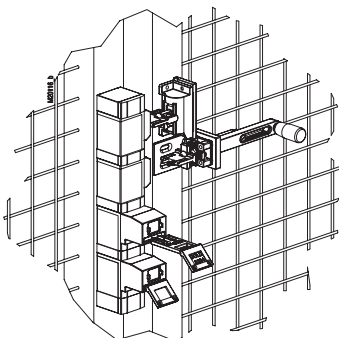
Actuator Locking Force



The holding force F_{zh} according to EN ISO 14119:2013 is 2000 N.

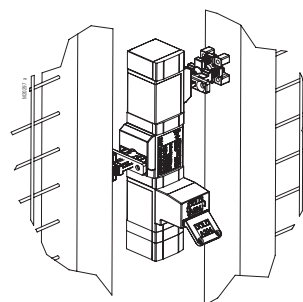
(stainless steel versions 4000 N)

Double Actuators



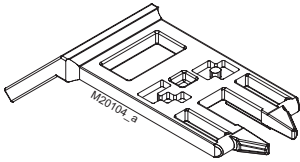
For applications with Performance Level e, SAFEMASTER STS/K units can also be equipped with 2 actuators.

Monitoring Of 2 Doors With One Unit



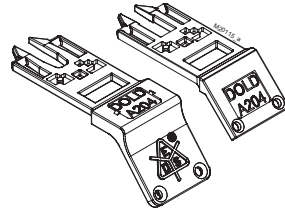
SAFEMASTER STS/K units with double actuators can be used to monitor 2 adjacent accesses.

Mechanically Coded Key



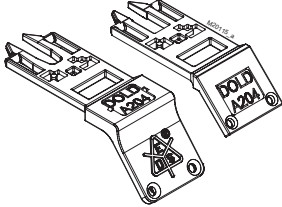
More than 50,000 codes are available for the keys of the SAFEMASTER STS/K system.

The Right Key To The Field Of Application



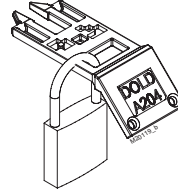
The SAFEMASTER STS/K system offers 2 different key designs.

Key Labeling



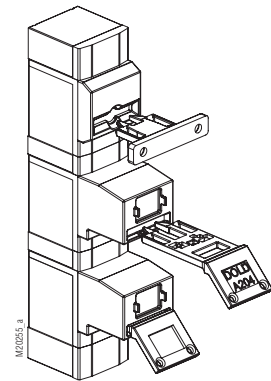
SAFEMASTER STS/K keys are labeled according to customer requirements. When plugged in, easily legible on the front side or on the top side when the key is removed.

Lockable Key



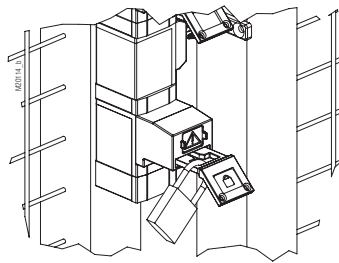
The keys of the SAFEMASTER STS/K system can be locked with padlocks.

Protection Against Confinement



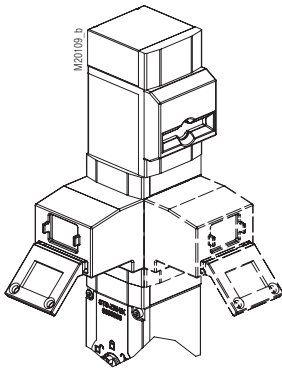
The keys can be removed and carried into the system as protection against lock-in. They also serve as protection against an unexpected restart of the machine.

Lock Out Tag Out (LOTO)



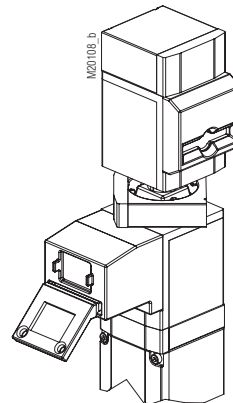
Lock Out Tag Out (LOTO) processes can be very well integrated into SAFEMASTER STS/K systems

Variable Alignment / Assembly



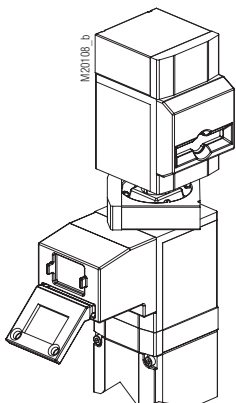
The modular design and the socket wrench principle allow a variable alignment of the modules. Keys and actuators can therefore also be operated from the side.

Modular And Expandable System



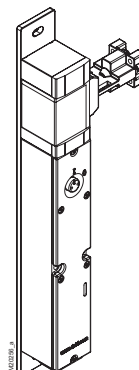
The modular design allows subsequent changes to the units or in the system

Easy To Assemble



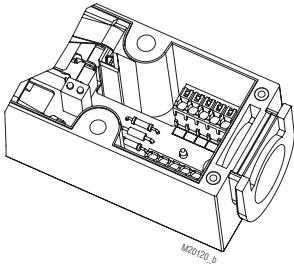
Units can be mounted easily and easily via ring locks (bayonet ring).

Mountable On Mounting Plate



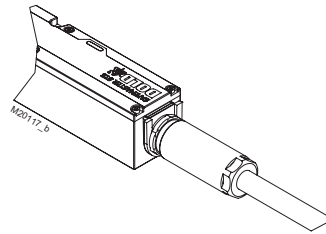
SAFEMASTER STS/K units can optionally be supplied on mounting plates. The alignment of the modules can be specified by the customer.

Push-In Connection Technology (Switch)



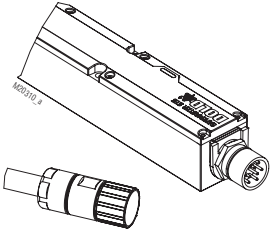
Wiring can be connected quickly and easily.
Up to 1 mm² (without ferrule).

Pre-Assembled Cables



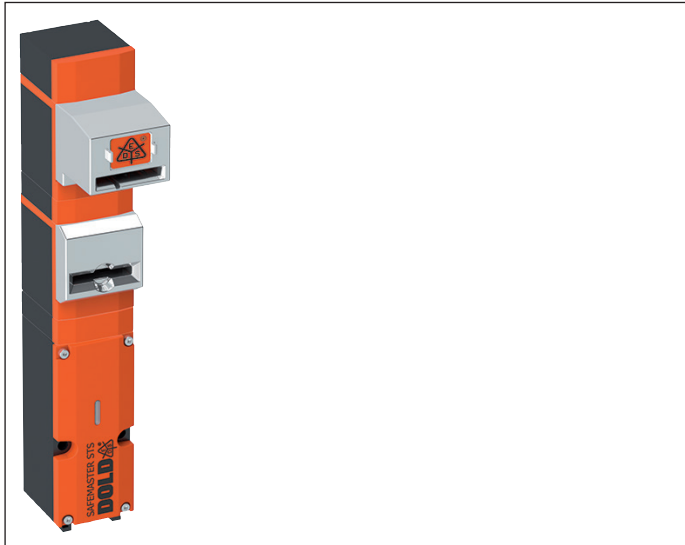
SAFEMASTER STS/K units are optionally available with pre-assembled and already connected cable in different lengths.

Plug Connectors



The SAFEMASTER STS/K switch modules can also be equipped with connectors.

SAFEMASTER STS/K Safety Switch- And Key Interlock System Basic Unit SXB01M/K



Presentation in the deactivated condition:
Actuator and key removed

STS/K-System Benefits

- EU-Test certificate according to the directive 2006/42/EG, annex IX
- For safety applications up to PLe / Cat. 4 acc. to DIN EN ISO 13849-1
- Modular and expandable system
- Rugged composite version of stainless steel and FRP design
- Wireless mechanical safeguarding
- Combines the benefits of safety switch, solenoid locking and key transfer in a single system
- Easy installation through comprehensive accessories
- Protection against lock-in
- Coding level low, medium, high according to DIN EN ISO 14119:2014-03

Features

The unit is particularly suitable for applications with:

- Full body access (lock-in danger)
- Optional key removal
- Several secured entries
- Rugged ambient conditions
- This unit is also available in stainless steel

Approvals and Markings



Product Description

Safety switch (type 2) for separating guards with optional key removal.

To secure separating guards such as safety gates and hoods in machine and plant engineering.

Function

Switch with separate actuator and optional key removal

When the actuator is removed, the contacts switch and the key can be removed.

The SXB01M/K unit is available in accordance with EN ISO14119:2013 with low and medium coding level actuators. The key can be used as part of a key transfer system or as a personal key, i.e. as protection against confinement and unexpected restart. Multiple keys make it possible to operate several units in the system or to protect several people.

For this purpose, the SXB01M/K unit can also be extended above the key module with additional key modules. By using personal keys, an escape release (ISO TS19837:2017) can normally be dispensed with.

Units can optionally be equipped with padlock modules and manual unlocking. Switch modules with disable function have the designation SV/K module. This unit can be connected to the SAFEMASTER STS option module, which contains command functions and is designed for wiring cross-sections up to 1.5mm².

Design and Function

Attention!



Hazards must be ruled out before the movable part of the guard can be opened!
Optionally, a key can then be removed.

The STS/K switch unit must be integrated into a system and connected with a control unit so that the hazardous machine can only run when the guard is locked and closed.

The gate can be opened at any time, whereby hazards must be ruled out immediately. If the access is opened and the actuator is removed from actuator module B/K the key can be removed from key module O1/K. The door is now blocked when open and an escape route is thus secured. Only after the key has been returned to its starting position and the door was then closed can the machine be restarted. Opening of the access is queried by the contacts of actuator monitoring.

SXB01M/K is usually used in the system in connection with additional STS/K units and SAFEMASTER products (e.g. Emergency stop module LG 5925, Softstarter with DC-Brake BL 9228). The key with optional removal can serve as protection against lock-in or for the operating release of these units (e.g. M10BM/K, M11BM/K, M12M/K, M10B01M/K).

Indications

LED red/green

Separately controllable

Circuit Diagrams

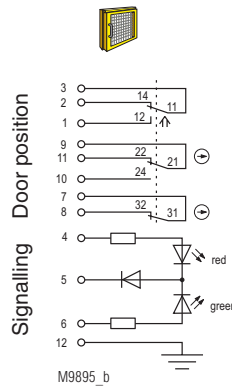


Fig. 1:
Locked while activated:
Actuator and key inserted,
Door closed

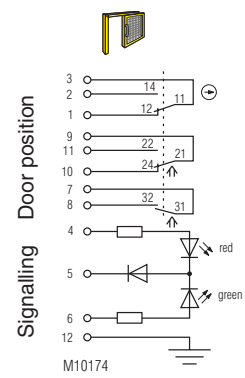


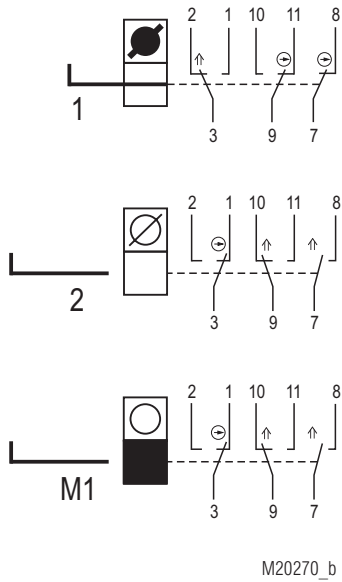
Fig. 2:
Lock deactivated:
Actuator removed
Door open


Switching logic

		Fig. 1	Fig. 2
Door contacts	3	2	
	3	1	
	9	11	
	9	10	
	7	8	

■ closed
□ open

Mechanical Switch Positions SXB01M



	Coded key captive	Removal not possible
	Coded key plugged	Removal possible
	Coded key extracted	Plugging possible
	Coded key extracted and blocked	Plugging in not possible
	Actuator captive	Removal not possible
	Actuator plugged	Removal possible
	Actuator extracted	Plugging in possible
	Actuator extracted and blocked	Plugging in not possible

Technical Data

Mechanical Data

Mechanical principle:	Rotating axis with redundant actuation
Enclosure:	PA + GF
Internal parts:	Stainless steel V4A / AISI 316 (acc. to EN 10027-2; 1.4401; 1.4404; 1.4542; 1.4301; 1.4310)
Degree of protection:	IP 65
Operating speed: min. / max.:	100 / 250 mm/s

Input

Nominal voltage U_N (Rated voltage):	AC/DC 24 V
Nominal voltage range:	0.85 ... 1.1 U_N
Power consumption:	0.3 W

Output

Contacts:	1 NC contact, 2 antivalent changeover contacts
Switching element:	IEC EN 60947-5-1 Appendix K
Switching principle:	Changeover contact with forced opening spring contact
Contact material:	Ag / AgSnO ₂
Max. switching frequency:	360/h
Max. operating current:	2 A
Utilization category of switching elements to AC 15:	1 A
to DC 13:	0.5 A
Electrical service life:	5 x 10 ⁶ switching cycles
Short circuit strength, Max. fuse rating:	2 A gG
Courant nominal de court-circuit conditionnel (rated conditional short circuit current):	1000 A
Mechanical life:	1 x 10 ⁶ switching cycles

General Data

Temperature range:	- 25°C to + 45°C
Storage temperature:	- 25°C to + 60°C
Rated impuls voltage:	0.8 kV
Rated insulation voltage:	≤ 50 V
Overvoltage category:	III
Pollution degree:	2
Connection:	Cage clamp terminals
Cross sections min. / max.:	0.25 / 0.75 mm ² (with ferrules and sleeve according to DIN 46228-4)
Cable entry with thread:	1 x M20x1.5
Intended use:	Up to max. cat. 4, PL e according EN ISO 13849-1
Mounting:	To DIN EN 50041
Test principles:	EN ISO 13849-1:2015 DIN EN ISO 14119:2014-03 EN 60947-5-1:2017 GS-ET-15:2015-05 GS-ET-19:2015-05 GS-ET-31:2010-02

Safety Related Data

Data suitable for the PFH _d summation method according to EN ISO13849-1: 2016				
Data according to EN ISO13849-1: 2016	SXB01M/K			SXBB01M/K
Category	2	3	3	4
PL	d	d	e	e
PFH _D	3.18299E-09	2.05378E-09	1.63371E-09	2.00244E-10
T _{10D}	20	20	20	20
CCF required	65 ...100	85 ...100	85 ...100	85 ...100
B _{10d}	2 x 10 ⁶	2 x 10 ⁶	2 x 10 ⁶	2 x 10 ⁶
d _{op} (d/a)	365	365	365	365
h _{op} (h/d)	24	24	24	24
t _{cycle} (h)	1	1	1	1
n _{op}	8760	8760	8760	8760
Diagnostics Coverage ratio DC	60 %	60 %	90 %	99 %
Test interval	1 / year	1 / year	1 / month	1 / month

Category 2: The prerequisites for installation and integration into a category 2 architecture must be met

Category 3: The prerequisites for installation and integration into a category 3 architecture must be met

Category 4: The prerequisites for installation and integration into a category 4 architecture must be met, in particular 2 actuators must be used

PFH_D: When used as a „**stand-alone unit**“ (not as part of a key transfer system), the safety parameters in the table above apply

When used as part of a **key transfer system**:

- PFH_D total STS system = SUM PFH_{D1} + ... PFH_{Dn}

- Lowest category of a module = category of whole STS system

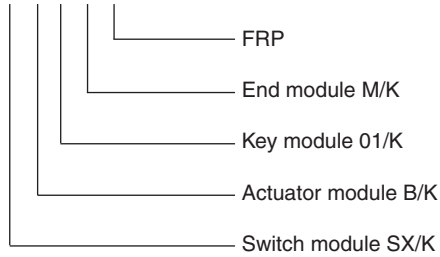
- Lowest DC of a module = DC entire STS unit



If the design of a unit is changed, the safety-related data may also change.

Ordering Example

STS- SX B 01 M /K



Variants and Combination Options

Because of their modular design the basic units of the SAFEMASTER STS/K System can be combined and expanded according to customer requests. This allows for a variety of possible units and functions.

Overview of the basic units

Functions	Safety switches design type 2	Safety switches design type 2 with solenoid lock	Mechanical units design type 2	Mechanical units with electrical monitoring	Mechanical units with electrical release
Units with standard function	SXBM/K	ZRHBM/K	M10BM/K MK01M/K	RXK01M/K RX10BM/K	YRXKM/K YRXK01M/K
Units with mechanical lock and forced key extraction	SX01BM/K	ZRH01BM/K	M11BM/K MK11M/K	RXK11M/K RX11BM/K	YRX10BM/K YRX11BM/K
Units with optional key extraction	SXB01M/K	ZRHB01M/K	M10B01M/K	RX10B01M/K RX10K01M/K	YRX10B01M/K
Units without actuator	SX01M/K	ZRH01M/K	M12M	RX11M/K	YRX11M/K

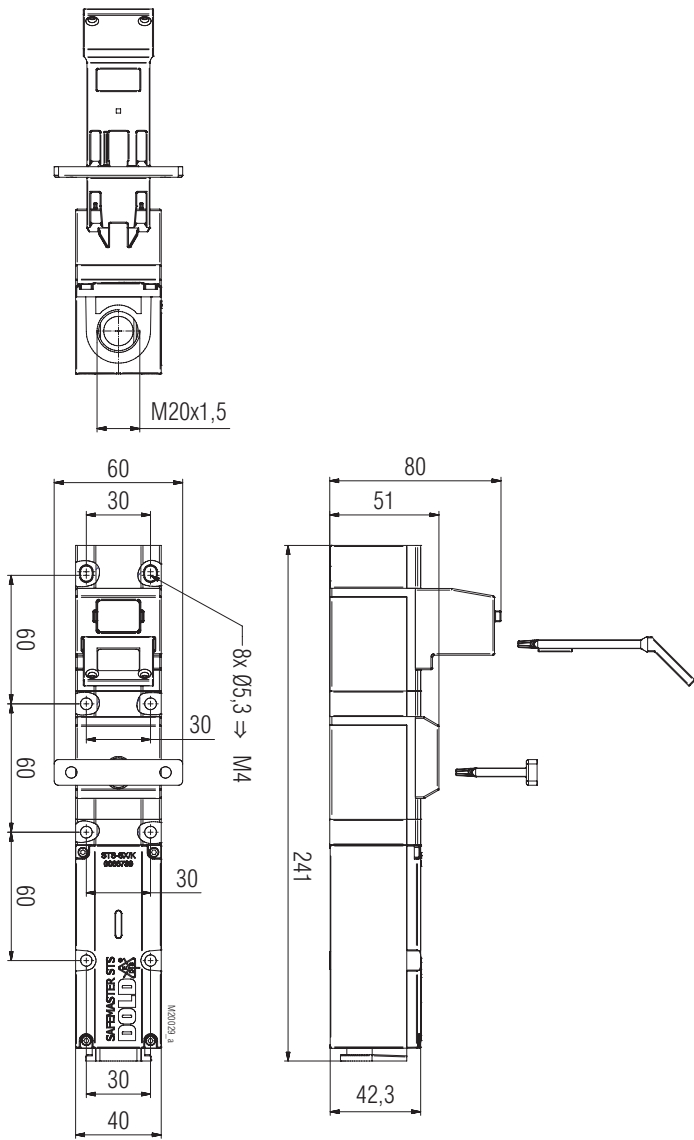
For additional information refer to the data sheets of the individual modules and other basic units.

Data sheets

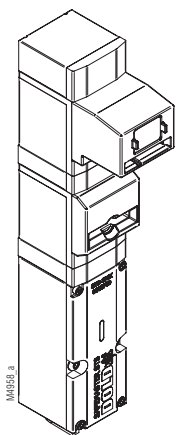
Switching module SX/K
Actuator module B/K
Key module 01/K / 10/K
End module M/K



Take advantage of the advice of the **E. DOLD & SÖHNE KG** specialists regarding the choice of units and combination of a system.



SXB01M/K
Clearance tolerances ± 2%



SXB01M/K



SAFEMASTER STS/K
Systeme de serrures de sécurité
et de transfert de clés
Unité de base
SXB01M/K

Traduction
de la notice originale

DOLD 

E. DOLD & SÖHNE KG
B.P. 1251 • 78114 Furtwangen • Allemagne
Tél. +49 7723 6540 • Fax +49 7723 654356
dold-relays@dold.com • www.dold.com

0278292

Table des matières

Explication des symboles et remarques	26
Remarques	26
Notes	26
Description du produit modules de commutation	27
Catégorie de sécurité	27
Actionneur codé mécaniquement	27
Actionneur J avec auto-ajustement	27
Actionneur CS	27
Actionneurs doubles	27
Type d'essai CE	27
Actionneur C avec compensation d'angle	27
CW Verrou coulissant	27
Force de verrouillage de l'actionneur	27
2 portes de surveillance avec un seul appareil	27
Clé à codage mécanique	28
Étiquetage des touches	28
Protection contre le confinement	28
Alignement / montage variable	28
Facile à assembler	28
La bonne clé pour le domaine d'application	28
Clé verrouillable	28
Étiquette de verrouillage (LOTO)	28
Système modulaire et extensible	28
Montage sur plaque de montage	28
Technique de raccordement enfichable (interrupteur	29
Connecteurs	29
Câbles pré-assemblés	29
Description du produit	31
Homologations et sigles	31
Funktion	31
Réalisation et fonctionnement	32
Affichages	32
Schémas	32
Position de l'interrupteur mécanique SXB01M/K	33
Caractéristiques techniques	34
Données techniques sécuritaires	34
Exemple de commande	35
Variantes et possibilités de combinaison	35
Dimensions [mm]	36

Explication des symboles et remarques



DANGER:
Indique que la mort ou des blessures graves vont survenir en cas de non respect des précautions demandées.



AVERTISSEMENT:
Indique que la mort ou des blessures graves peuvent survenir si les précautions appropriées ne sont pas prises.



PRUDENCE:
Signifie qu'une blessure légère peut survenir si les précautions appropriées ne sont pas prises.



INFO:
Concerne les informations qui vous sont mises à disposition pour le meilleur usage du produit.



ATTENTION:
Met en garde contre les actions qui peuvent causer des dommages au matériel Software ou hardware suite à un mauvais fonctionnement de l'appareil ou de l'environnement de l'appareil.

Remarques

Le produit décrit ici a été développé pour remplir les fonctions de sécurité en tant qu'élément d'une installation globale ou d'une machine. Un système de sécurité complet inclut habituellement des détecteurs (SAFEMASTER STS/K Système) ainsi que des modules d'évaluation, de signalisation et de logique aptes à déclencher des coupures de courant sûres. La responsabilité d'assurer la fiabilité de l'ensemble de la fonction incombe au fabricant de l'installation ou de la machine. DOLD n'est pas en mesure de garantir toutes les caractéristiques d'une installation ou d'une machine dont la conception lui échappe. C'est à l'utilisateur de valider la conception globale du système auquel ce relais est connecté. DOLD ne prend en charge aucune responsabilité quant aux recommandations qui sont données ou impliquées par la description suivante. Sur la base du présent manuel d'utilisation, on ne pourra déduire aucune modification concernant les conditions générales de livraison de DOLD, les exigences de garantie ou de responsabilité.

Notes



Risque!

Danger de mort ou risque de blessure grave.

- Tous les dangers doivent être exclus avant qu'une clé puisse être retirée et ensuite que la partie mobile du protecteur puisse être ouverte !



INFO

- Pour plus d'informations sur l'utilisation dans le système et la validation selon la norme EN ISO 13849-2, voir le guide d'application SAFEMASTER STS
- Laissez-vous conseiller par les spécialistes **E. DOLD & SÖHNE KG** pour le choix des unités et la composition d'un système.



ATTENTION !

- Les limites d'utilisation ne doivent pas être dépassées, afin d'éviter les erreurs d'application (par exemple : surcharge, mauvais montage, contact avec acides ou bases ou autres environnement rudes). Veuillez évaluer en fonction de l'application si l'utilisation de notre système safemaster STS tout inox, n'est pas préférable. Les conditions d'utilisation sont spécifiées en notre **manuel d'utilisation**.



Avant l'installation, la mise en service ou l'entretien de cet appareil, on doit avoir lu et compris ce manuel d'utilisation.



L'installation ne doit être effectuée que par un electricien qualifié



L'installation ne doit être effectuée que par un mécanicien qualifié



Ne pas jeter aux ordures ménagères!
L'appareil doit être éliminé conformément aux prescriptions et directives nationales en vigueur.



Stockage pour référence future

Pour vous aider à comprendre et trouver des passages et des notes de texte spécifiques dans les instructions d'utilisation, nous avons marquées les informations importantes avec des symboles.

Description du produit modules de commutation

Les interrupteurs de sécurité de la série SAFEMASTER STS (plastique) protègent de manière fiable les accès et les portes ou volets de sécurité et sont adaptés aux applications de sécurité jusqu'à Cat. 4 / PL e selon EN ISO 13849-1 sans exclusion de défaut. Elles sont idéales pour les applications nécessitant un haut niveau de sécurité. La conception très étroite permet également un montage peu encombrant sur des protecteurs mobiles.

Catégorie de sécurité

Jusqu'à la

Cat. 4 / PL e
SIL 3

Les systèmes SAFEMASTER STS/K peuvent être utilisés en tant que solutions individuelles dans des applications jusqu'à la catégorie 4, niveau de performance e en fonction de la norme EN ISO 13849-1 peut être utilisée.

Type d'essai CE



Product Safety
Functional
Safety

www.tuv.com
ID 0600000000

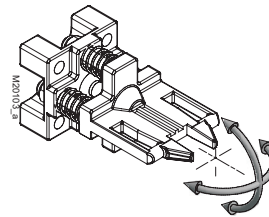
Les systèmes SAFEMASTER STS/K sont des unités logiques pour les fonctions de sécurité conformément à l'annexe IV, S21. Type CE testé conformément aux exigences légales.

Actionneur codé mécaniquement



Tous les actionneurs du système SAFEMASTER STS/K sont également disponibles au niveau du codage, selon la norme EN ISO 14119:2013.

Actionneur C avec compensation d'angle



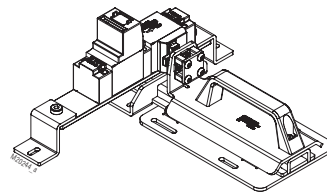
L'actionneur C à angle d'actionneur réglable est monté sur ressort. Il revient à son état initial après une charge.

Actionneur J avec auto-ajustement



Lorsqu'il est branché, l'actionneur J s'ajuste automatiquement sur 4 degrés de liberté et conserve son dernier état d'alignement. Il peut avoir un décalage allant jusqu'à 20 mm pour compenser.

CW Verrou coulissant



Le boulon CW se déplace sous l'unité montée, ce qui permet de fixer les portes battantes avec des butées à gauche et à droite. Il est conçu de telle manière que les forces de cisaillement ne peut pas agir directement sur l'unité STS/K. Il est particulièrement adapté aux applications, où des forces élevées peuvent agir sur les unités STS/K, par exemple dans les portes battantes doubles.

Actionneur CS



L'actionneur CS est particulièrement adapté aux conditions ambiantes difficiles et sales. En outre, l'actionneur CS est le suivant conçu pour des applications avec des forces de cisaillement et de traction élevées, de sorte que les ruptures de surcharge peuvent être largement exclues.

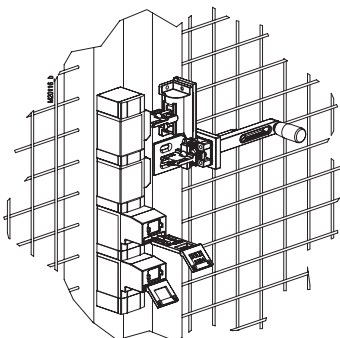
Force de verrouillage de l'actionneur



La force de maintien F_{zh} selon EN ISO 14119:2013 est de 2000 N.

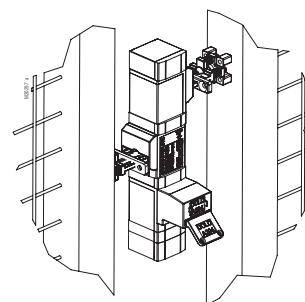
(versions acier inoxydable 4000 N)

Actionneurs doubles



Pour les applications avec le niveau de performance e, les unités SAFEMASTER STS/K peuvent également être équipées de 2 actionneurs.

2 portes de surveillance avec un seul appareil



Les SAFEMASTER STS/K avec actionneurs doubles peuvent être utilisés pour surveiller 2 accès adjacents.

Clé à codage mécanique



Plus de 50 000 codes sont disponibles pour les clés du système SAFEMASTER STS/K.

La bonne clé pour le domaine d'application



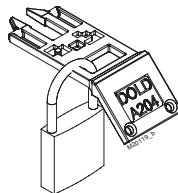
Le système SAFEMASTER STS/K offre 2 types de clés différentes

Etiquetage des touches



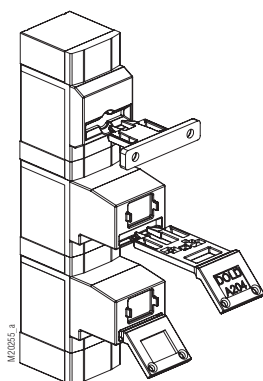
Les clés SAFEMASTER STS/K sont étiquetées selon les exigences du client. Lorsqu'il est branché, il est facilement lisible sur la face avant ou sur la face supérieure lorsque la clé est retirée.

Clé verrouillable



Les clés du système SAFEMASTER STS/K peuvent être verrouillées à l'aide de cadenas.

Protection contre le confinement



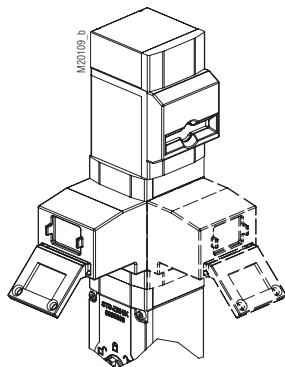
Les clés peuvent être retirées et transportées dans le système comme protection contre le verrouillage. Ils servent également de protection contre un redémarrage inattendu de la machine.

Étiquette de verrouillage (LOTO)



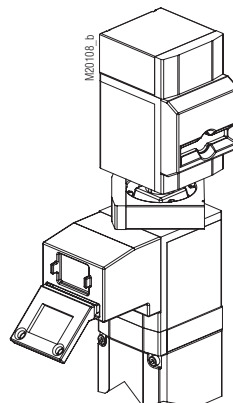
Les processus de verrouillage des étiquettes (LOTO) peuvent être très bien intégrés dans les systèmes SAFEMASTER STS/K.

Alignement / montage variable



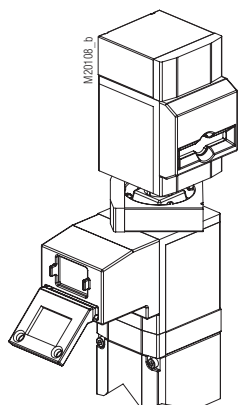
La conception modulaire et le principe de la clé à douille permettent un alignement variable des modules. Les touches et les actionneurs peuvent donc également être actionnés latéralement.

Système modulaire et extensible



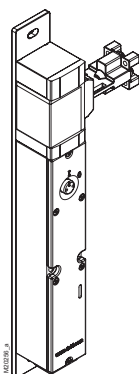
La conception modulaire permet des changements ultérieurs aux unités ou dans le système.

Facile à assembler



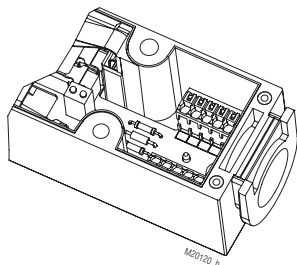
Les unités peuvent être montées facilement et facilement à l'aide de serrures à anneau (anneau à baïonnette).

Montage sur plaque de montage



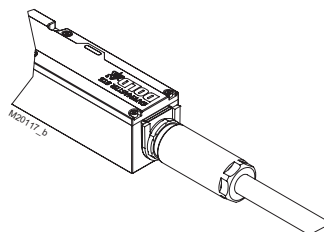
Les SAFEMASTER STS/K peuvent être fournis en option sur des plaques de montage. L'alignement des modules peut être spécifié par le client.

Technique de raccordement enfichable (interrupteur)



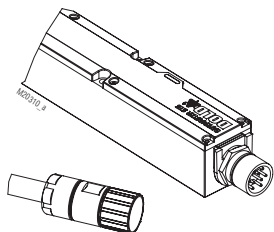
Le câblage peut être raccordé rapidement et facilement. Jusqu'à 1 mm² (sans embout).

Câbles pré-assemblés



Les SAFEMASTER STS/K sont disponibles en option avec des câbles pré-assemblés et déjà raccordés en différentes longueurs.

Connecteurs

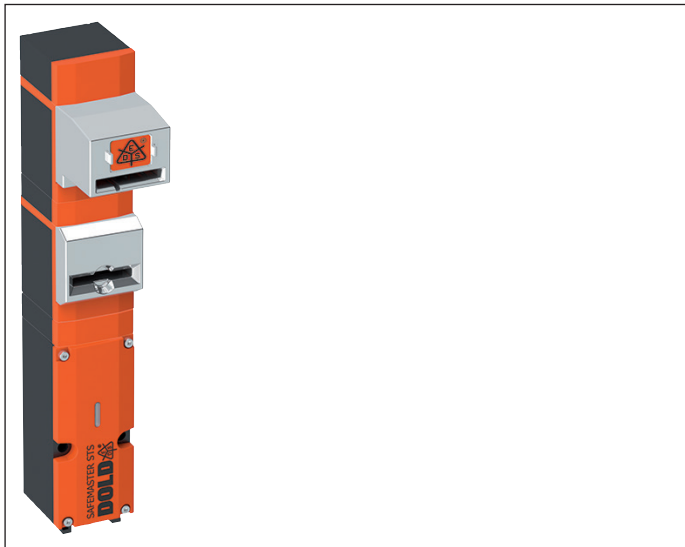


Les modules de commande SAFEMASTER STS/K peuvent également être équipés de connecteurs.

SAFEMASTER STS/K

Système de serrures de sécurité et de transfert de clés

Unité de base SXB01M/K



Représentation à l'arrêt:

Actionneur et clé retirés

Avantages du système STS/K

- Certificat d'examen CE de type correspondant à la directive machine 2006/42/CE, annexe IX
- Pour les applications de sécurité jusqu'à PLe / Cat. 4 selon DIN EN ISO 13849-1
- Système modulaire et extensible
- Combinaison robuste en inox et en matière plastique
- Sécurisation mécanique sans câblage
- Réunit les avantages des interrupteurs de sécurité, du verrouillage et du transfert de clés dans un seul système
- Montage facile grâce aux nombreux accessoires
- Protection contre l'emprisonnement
- Classe de codage faible, moyenne et haute selon DIN EN ISO 14119:2014-03

Propriétés

L'unité convient particulièrement pour les applications avec:

- Passage de tout le corps (risque d'emprisonnement)
- Plusieurs accès sécurisés
- Monocanal / redondants / circuits de sécurité différents
- Conditions ambiantes rudes
- Cette unité est également disponible en acier inoxydable

Homologations et sigles



Description du produit

Interrupteur de sécurité (type 2) pour protecteurs avec retrait de clé optionnel.

Pour la sécurisation des protecteurs tels que les portes et les capots de protection dans le domaine de la construction de machines et d'installations.

Funktion

Interrupteur avec actionneur séparé et retrait de clé optionnel

Lorsque l'actionneur est retiré, les contacts commutent et la ou les clés peuvent être retirées.

L'unité SXB01M/K est disponible conformément à la norme EN ISO14119:2013 avec des actionneurs de niveau de codage bas et moyen. La clé peut être utilisée comme partie d'un système de transfert de clés ou comme clé personnelle, c'est-à-dire comme protection contre l'enfermement et le redémarrage inattendu. Plusieurs clés permettent de faire fonctionner plusieurs unités dans le système ou de protéger plusieurs personnes.

Pour ce faire, l'unité SXB01M/K peut également être étendue au-dessus du module clé avec des modules clés supplémentaires. En utilisant des clés personnelles, on peut normalement se passer d'un déverrouillage de secours (ISO TS19837:2017).

Les appareils peuvent être équipés en option de modules de cadenas et de déverrouillage manuel. Les modules de commande avec fonction de verrouillage ont la désignation module SV/K. Cette unité peut être connectée au module options SAFEMASTER STS, qui contient des fonctions de commande et qui est conçu pour des sections de câblage allant jusqu'à 1,5 mm².

Réalisation et fonctionnement

ATTENTION !



Les dangers doivent être exclus avant de pouvoir ouvrir la partie mobile du protecteur !
En option, il est alors possible de retirer une clé.

L'unité de commutation STS/K doit être intégrée dans un système et reliée à la commande de telle manière que la machine dangereuse puisse uniquement fonctionner si la zone est maintenue fermée.

La partie mobile du dispositif de protection peut à tout moment être ouverte, et les dangers doivent être exclus immédiatement. Si l'accès est ouvert et que l'actionneur est retiré du module d'actionneur B/K, il est possible de retirer la clé du module à clé 01/K. La porte est à présent bloquée en position ouverte et une issue de secours est assurée. Ce n'est que lorsque la clé est retournée dans sa position de départ et que la porte a ensuite été refermée que la machine peut être redémarrée. L'ouverture de l'accès est interrogée par les contacts de la surveillance de la clé.

SXB01M/K est généralement utilisé en combinaison avec d'autres unités STS/K et des produits SAFEMASTER (par ex. module d'arrêt d'urgence LG 5925, dispositif de freinage BL 9228). La clé à retirer en option peut être utilisée comme protection contre l'emprisonnement ou pour l'autorisation de contrôle de ces unités (par ex. M10BM/K, M11BM/K, M12M/K, M10B01M/K).

Affichages

DEL rouge/verte

Contrôlable séparément

Schémas

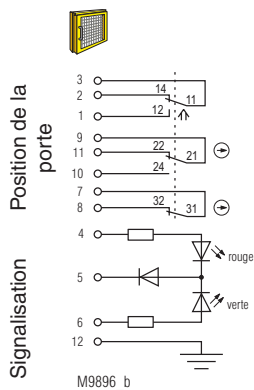


Fig. 1 :
Verrouillage à l'état activé:
actionneur et clé insérés,
porte fermée

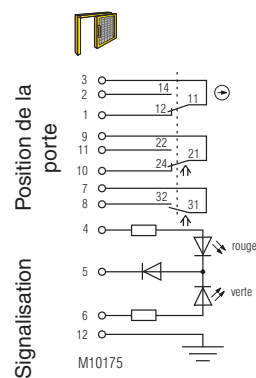
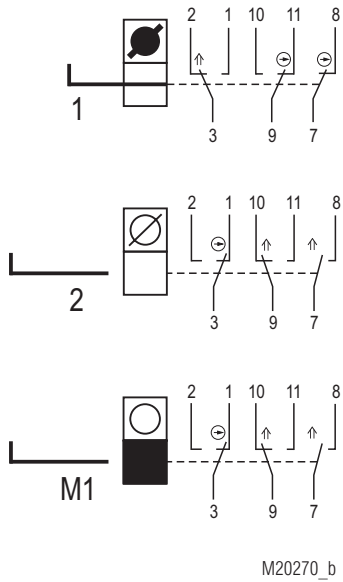


Fig. 2 :
Verrouillage à l'état désactivé:
actionneur insérés,
porte ouvert

Logique de commutation

		Fig. 1	Fig. 2
Contacts de porte	3	2	fermé
	3	1	ouvert
	9	11	fermé
	9	10	ouvert
	7	8	fermé

 fermé
 ouvert



	Clé codée captif	Démontage impossible
	Clé codée repliée	Démontage possible
	Clé codée énélevée	Branchement possible
	Clé codée énélevée et bloquée	Branchement impossible
	Actionneur captif	Démontage impossible
	Actionneur repliée	Démontage possible
	Actionneur énélevée	Branchement possible
	Actionneur énélevée et bloquée	Branchement impossible

Caractéristiques techniques

Données mécaniques

Principe mécanique:	Axe rotatif avec actionnement redondant
Boîtier:	PA + GF
Éléments internes:	Acier inox V4A / AISI 316 (selon EN 10027-2; 1.4401; 1.4404; 1.4542; 1.4301; 1.4310)
Degré de protection:	IP 65
Vitesse d'actionnement min. / max.:	100 / 250 mm/s

Entrée

Tension assignée U_N (tension nominale):	AC/DC 24 V
Plage de tension nominale:	0,85 ... 1,1 U_N
Puissance absorbée:	0,3 W

Sortie

Contacts:	1 contact NF, 2 contacts INV antivalent
Élément de couplage:	IEC EN 60947-5-1 appendice K
Principe de commutation:	Contact inverseur avec interrupteurs à rupture brusque à ouverture forcée
Matériau des contacts:	Ag / AgSnO ₂
Max. cadence de manoeuvres:	360/h
Max. courant de service:	2 A
Catégorie d'utilisation des élément de commutation selon AC 15:	1 A
selon DC 13:	0,5 A
Durée de vie électrique:	5 x 10 ⁶ manoeuvres
Tenue aux courts-circuits, calibre max. de fusible:	2 A gG
Courant nominal de court-circuit conditionnel (rated conditional short circuit current):	1000 A
Longévité mécanique:	1 x 10 ⁶ manoeuvres

Caractéristiques générales

Plage de température:	- 25°C jusqu'à + 60°C
Température de stockage:	- 25°C jusqu'à + 60°C
Tension de choc assignée:	0,8 kV
Tension assignée d'isolement:	≤ 50 V
Catégorie de surtension:	III
Degré de contamination:	2
Connectique:	Bornes à ressorts
Sections min. / max. raccordables:	0,25 / 0,75 mm ² (avec embout et collerette selon DIN 46228-4)

Entrée de câble avec filetage: 1 x M20x1,5

Utilisation conforme aux instructions:

Jusqu'à Kat. 4, PL e max.

DIN EN ISO 13849-1

Selon DIN EN 50041

Montage:

Bases d'essai:

DIN EN ISO 13849-1:2015

DIN EN ISO 14119:2014-03

DIN EN 60947-5-1:2017

GS-ET-15:2015-05

GS-ET-19:2015-05

GS-ET-31:2010-02

Données techniques sécuritaires

Données adaptées à la méthode de sommation PFH _d selon EN ISO13849-1 : 2016				
Données selon EN ISO13849-1: 2016	SXB01M/K			SXBB01M/K
	2	3	3	4
Catégorie	2	3	3	4
PL	d	d	e	e
PFH _d	3,18299E-09	2,05378E-09	1,63371E-09	2,00244E-10
T _{10D}	20	20	20	20
CCF requis	65 ... 100	85 ... 100	85 ... 100	85 ... 100
B _{10d}	2 x 10 ⁶	2 x 10 ⁶	2 x 10 ⁶	2 x 10 ⁶
d _{op} (d/a)	365	365	365	365
h _{op} (h/d)	24	24	24	24
t _{cycle} (h)	1	1	1	1
n _{op}	8760	8760	8760	8760
Diagnostic Taux de couverture DC	60 %	60 %	90 %	99 %
intervalle de test	1 / an	1 / an	1 / mois	1 / mois

Catégorie 2: Les conditions préalables à l'installation et à l'intégration dans une architecture de catégorie 2 doivent être remplies

Catégorie 3: Les conditions préalables à l'installation et à l'intégration dans une architecture de catégorie 2 doivent être remplies

Catégorie 4: Les conditions préalables à l'installation et à l'intégration dans une architecture de catégorie 4 doivent être remplies, en particulier 2 actionneurs doivent être utilisés

PFH_d: Les paramètres de sécurité du tableau ci-dessus s'appliquent lorsqu'il s'agit d'une „**unité autonome**“ (ne faisant pas partie d'un système de transfert de clés)

Lorsqu'il est utilisé dans le **cadre d'un système de transfert de clés**:

- PFH_d total système STS = SUM PFH_{d1} + ... PFH_{dn}

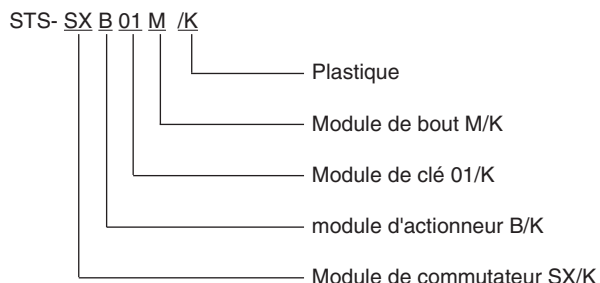
- Catégorie inférieure d'un module = catégorie du système STS complet

- DC le plus bas d'un module = DC unité STS entière



En cas de modification de la conception de l'appareil, les données techniques sécuritaires peuvent également changer.

Exemple de commande



Variantes et possibilités de combinaison

Les unités de base du système SAFEMASTER STS/K peuvent être assemblées voire étendues de manière spécifique au client en raison de la structure modulaire.

Vue d'ensemble des unités de base

Fonctions	Interrupteur de sécurité type 2	Interrupteur de sécurité type 2 avec verrouillage	Unités mécaniques type 2	Unités mécaniques avec surveillance électronique	Unités mécaniques avec déclenchement électrique
Unités avec fonction de bas	SXBM/K	ZRHBM/K	M10BM/K MK01M/K	RXK01M/K RX10BM/K	YRXKM/K YRXK01M/K
Unités avec verrouillage mécanique par une clé	SX01BM/K	ZRH01BM/K	M11BM/K MK11M/K	RXK11M/K RX11BM/K	YRX10BM/K YRX11BM/K
Unités avec retrait optionnel de la clé	SXB01M/K	ZRHB01M/K	M10B01M/K	RX10B01M/K RX10K01M/K	YRX10B01M/K
Unités sans actionneur	SX01M/K	ZRH01M/K	M12M	RX11M/K	YRX11M/K

Vous trouverez de plus amples informations dans les fiches techniques relatives aux modules individuels et aux autres unités de base.

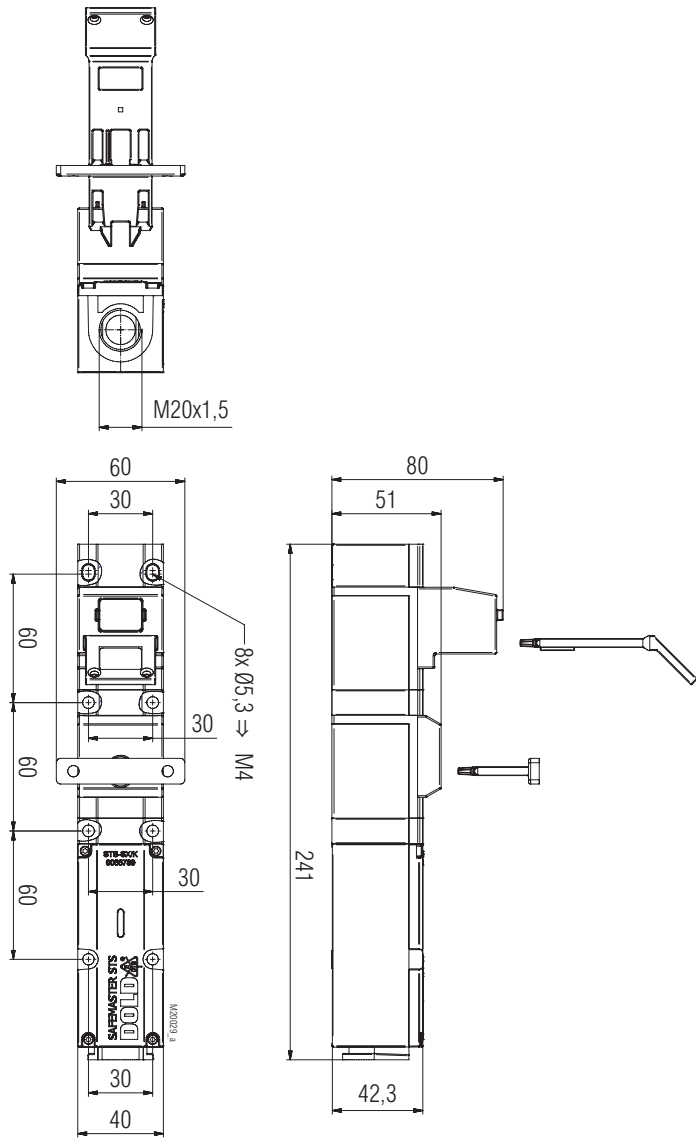
Fiches techniques

Modules de verrouillage SX/K
 module d'actionneur B/K
 Module à clé 01/K /10/K
 Module de bout M/K

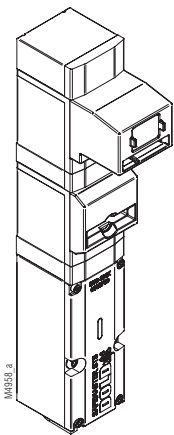


Laissez-vous conseiller par les spécialistes **E. DOLD & SÖHNE KG** pour le choix des unités et la composition d'un système.

Dimensions [mm]



SXB01M/K
Tolérances générales $\pm 2\%$



SXB01M/K