

**SAFEMASTER STS**  
**Sicherheitsschalter- und**  
**Schlüsseltransfersystem**  
**Betätigermodul A**

DE  
EN  
FR

**Original**

---



**E. DOLD & SÖHNE KG**  
Postfach 1251 • 78114 Furtwangen • Deutschland  
Telefon +49 7723 6540 • Fax +49 7723 654356  
dold-relays@dold.com • www.dold.com

**0278773**

# Inhaltsverzeichnis

Symbol- und Hinweiserklärung.....	2
Allgemeine Hinweise .....	2
Hinweise .....	2
Produktbeschreibung.....	3
Einbaubeispiele .....	3
Zulassungen und Kennzeichen .....	3
Aufbau und Wirkungsweise .....	3
Technische Daten .....	4
Maßbild [mm].....	4
Varianten und Zubehör.....	4
Bestellbezeichnung .....	4
Sicherheitskennwerte .....	4

## Symbol- und Hinweiserklärung



**GEFAHR:**  
Bedeutet, dass Tod oder schwere Körperverletzung eintreten wird, wenn die entsprechenden Vorsichtsmaßnahmen nicht getroffen werden.



**WARNUNG:**  
Bedeutet, dass Tod oder schwere Körperverletzung eintreten kann, wenn die entsprechenden Vorsichtsmaßnahmen nicht getroffen werden.



**VORSICHT:**  
Bedeutet, dass eine leichte Körperverletzung eintreten kann, wenn die entsprechenden Vorsichtsmaßnahmen nicht getroffen werden.



**INFO:**  
Bezeichnet Informationen, die Ihnen bei der optimalen Nutzung des Produktes behilflich sein sollen.



**ACHTUNG:**  
Warnt vor Handlungen, die einen Schaden oder eine Fehlfunktion des Gerätes, der Geräteumgebung oder der Hard-/Software zur Folge haben können.

## Allgemeine Hinweise

Die hier beschriebenen Produkte wurden entwickelt, um als Teil einer Gesamtanlage oder Maschine sicherheitsgerichtete Funktionen zu übernehmen. Ein komplettes sicherheitsgerichtetes System enthält in der Regel Sensoren (SAFEMASTER STS System), Auswerteeinheiten, Meldegeräte und Konzepte für sichere Abschaltungen. Es liegt im Verantwortungsbereich des Herstellers einer Anlage oder Maschine die korrekte Gesamtfunktion sicherzustellen. DOLD ist nicht in der Lage, alle Eigenschaften einer Gesamtanlage oder Maschine, die nicht durch DOLD konzipiert wurde, zu garantieren. Das Gesamtkonzept der Steuerung, in die das Gerät eingebunden ist, ist vom Benutzer zu validieren. DOLD übernimmt auch keine Haftung für Empfehlungen, die durch die nachfolgende Beschreibung gegeben bzw. impliziert werden. Aufgrund der nachfolgenden Beschreibung können keine neuen, über die allgemeinen DOLD-Lieferbedingungen hinausgehenden, Garantie-, Gewährleistungs- oder Haftungsansprüche abgeleitet werden.

## Hinweise



**Gefahr!**  
**Lebensgefahr oder schwere Verletzungsgefahr.**

- Gefährdungen müssen ausgeschlossen sein, bevor ein Schlüssel entnommen und der bewegliche Teil der Schutzeinrichtung geöffnet werden kann!



**INFO**

- Für Informationen bezüglich der Verwendung im System und Validierung gemäß EN ISO 13849-2, siehe SAFEMASTER STS Anwendungsleitfaden.
- Lassen Sie sich bei der Auswahl der Einheiten und Zusammenstellung eines Systems von Spezialisten der **E. DOLD & SÖHNE KG** beraten.



**ACHTUNG !**

- Um Fehlanwendungen zu vermeiden (beispielsweise durch Überlastung, Einbaulage oder den Einsatz in sauren, basischen oder anderen rauen Umgebungsbedingungen) müssen die Grenzen des Produkts eingehalten werden. Bewerten Sie vorab, ob ihr Anwendungsfall, den Einsatz der robusteren Edelstahl Ausführung von SAFEMASTER STS nötig macht. Die Anforderungen der Montage- und Betriebsanleitung müssen eingehalten werden.



Vor der Installation, dem Betrieb oder der Wartung des Gerätes muss diese Anleitung gelesen und verstanden werden.



Installation nur durch Elektrofachkraft!



Installation nur durch Mechanikfachkraft!



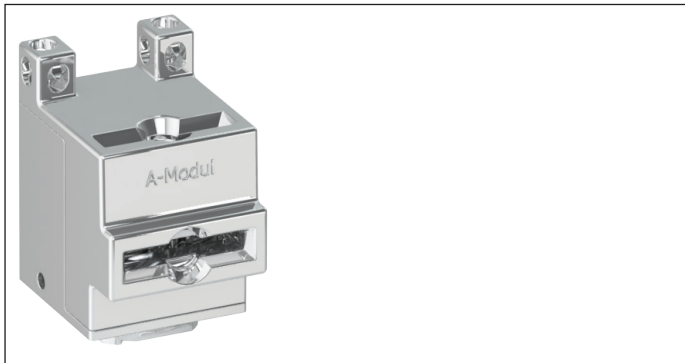
Nicht im Hausmüll entsorgen!  
Das Gerät ist in Übereinstimmung mit den national gültigen Vorgaben und Bestimmungen zu entsorgen.



Aufbewahren für späteres Nachschlagen

Um Ihnen das Verständnis und das Wiederfinden bestimmter Textstellen und Hinweise in der Betriebsanleitung zu erleichtern, haben wir wichtige Hinweise und Informationen mit Symbolen gekennzeichnet.

## SAFEMASTER STS Sicherheitschalter- und Schlüsseltransfersystem Betätigermodul A



### Vorteile STS-System

- EG-Baumusterprüfbescheinigung entsprechend der Maschinenrichtlinie 2006/42/EG, Anhang IX
- Für Sicherheitsanwendungen bis PLe/Kat. 4 nach DIN EN ISO 13849-1
- Modulares und erweiterbares System
- Robuste Edelstahlausführung
- Verdrahtungslose mechanische Absicherung
- Vereint Vorteile von Sicherheitschalter, Zuhaltung und Schlüsseltransfer in einem System
- Einfache Montage durch umfangreiches Zubehör
- Schutz gegen Einsperrung
- Kodierungsstufe niedrig, mittel und hoch nach DIN EN ISO 14119:2014-03

### Merkmale

- Betätigermodul mit 2 Einführöffnungen
- Speziell geeignet für die Betätigereinführung von oben
- Modulerweiterungen unterhalb des Moduls möglich
- wählbare Ausrichtung in 4 Schritten von 90°

### Produktbeschreibung

Das Betätigermodul A wird mit anderen Modulen zu einer STS-Einheit zusammengebaut und in Verbindung mit einem Betätiger eingesetzt. Das Betätigermodul A ist dabei immer der oberste Teil der STS-Einheit und üblicherweise mit dem festen Teil einer trennenden Schutzeinrichtung verbunden, während der Betätiger mit dem beweglichen Teil einer trennenden Schutzeinrichtung verbunden ist.

Das Betätigermodul A kann den Betätiger von vorne oder von oben aufnehmen. Es ist in 4 Positionen, jeweils um 90 Grad verdreht, in die STS-Einheit montierbar.

### ACHTUNG !



**Funktionsmodule können nur unterhalb des Betätigermoduls A montiert werden.**

### Zulassungen und Kennzeichen



### Aufbau und Wirkungsweise

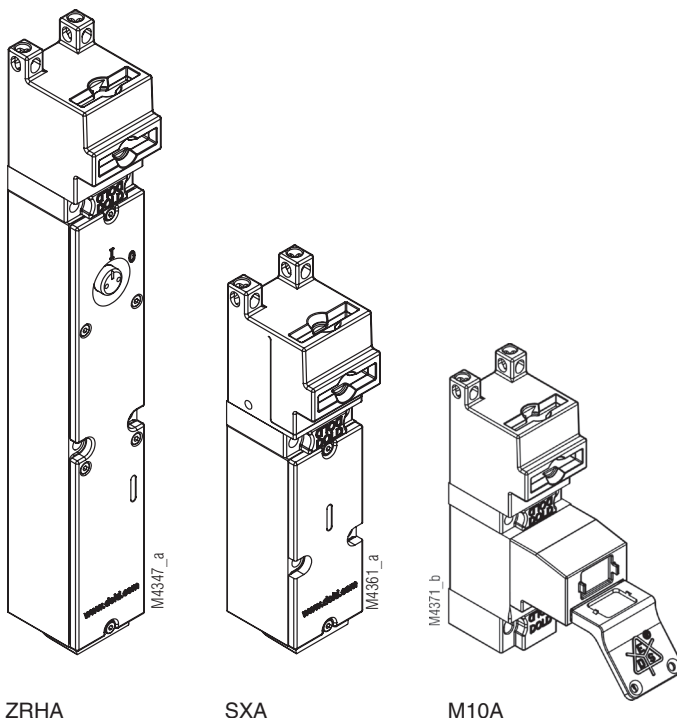
Das extrem robuste und flexible Betätigermodul A gewährleistet den sicheren Zugang, z. B. an einer Schutzhaube oder -tür.

Die Funktion des Betätigermoduls ist nur in Kombination mit weiteren Funktionsmodulen, z. B. Schalter-, Zuhalte- und/oder Schlüsselmodulen gewährleistet. Die Funktionsmodule können nur unterhalb des Betätigermoduls montiert werden.

Diese Funktionen finden Anwendung bei der Absicherung von trennenden Schutzeinrichtungen. Es muss dabei sichergestellt werden, dass gefährbringende Bewegungen beim Öffnen des beweglichen Teils der Schutzeinrichtung gestoppt werden.

Das Betätigermodul A kann die Freigabe oder Sperrung einer Schutztür oder -haube mechanisch weiterleiten. Damit lässt sich beispielsweise eine Tür öffnen oder geschlossen halten.

### Einbaubeispiele



## Technische Daten

### Mechanische Daten

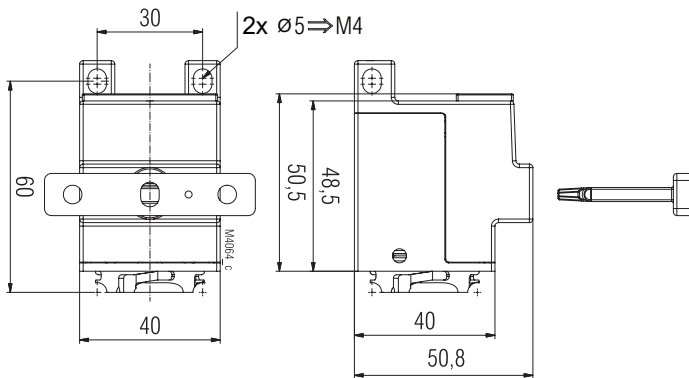
**Gehäuse:** Edelstahl V4A / AISI 316 / AISI 630  
**Zuhaltkraft:**  $F_{zh}$  4000 N  
 (in einer verriegelten Einheit z. B. M10A)

### Allgemeine Daten

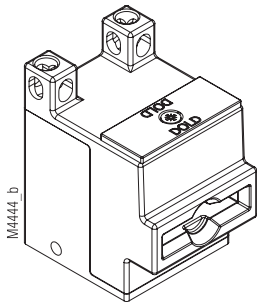
**Temperaturbereich:** - 40°C bis + 100°C  
**Agertemperatur:** - 40°C bis + 100°C  
**Anwendungsbereich:** nur als Teil einer Einheit der SAFEMASTER STS-Reihe

Kodierungsstufe niedrig gemäß DIN EN ISO 14119:2014-03

### Maßbild [mm]



Betätigermodul A mit Standardbetätiger T und Verschlussplatte



Betätigermodul A mit Verschlussplatte

### Varianten und Zubehör

Da beim Betätigermodul A bei eingeführtem Betätiger immer eine Betätigereinführung geöffnet bleibt, kann durch diese Schmutz ins Modulinnere eindringen. Um dies zu verhindern, steht eine separate Verschlussplatte zur Verfügung, die sich wie ein Dübel in die offene Betätigereinführung befestigen lässt.

### Bestellbezeichnung

Betätigermodul A  
 Artikelnummer: 0061872

Verschlussplatte  
 Artikelnummer: 0064619

## Sicherheitskennwerte

Daten geeignet für das PFH<sub>D</sub> Summierungsverfahren nach EN ISO13849-1:2016

Daten gemäß EN ISO13849-1:2016	Betätigermodul A			
Kategorie	2	3	3	4
PL	d	d	e	e
PFH <sub>D</sub>	1,061E-09	6,84592E-09	5,4469E-09	1,00122E-10
T <sub>10D</sub>	20	20	20	20
CCF erforderlich	65 ...100	85 ...100	85 ...100	85 ...100
B <sub>10d</sub>	2 x 10 <sup>6</sup>	2 x 10 <sup>6</sup>	2 x 10 <sup>6</sup>	2 x 10 <sup>6</sup>
d <sub>op</sub> (d/a)	365	365	365	365
h <sub>op</sub> (h/d)	24	24	24	24
t <sub>cycle</sub> (h)	1	1	1	1
n <sub>op</sub>	8760	8760	8760	8760
Diagnose Deckungsgrad DC	60 %	60 %	90 %	99 %
Testintervall	1 / Jahr	1 / Jahr	1 / Monat	1 / Monat

Kategorie 2: Die Voraussetzungen für eine Montage und Einbindung in einer Architektur nach Kategorie 2 muss gegeben sein

Kategorie 3: Die Voraussetzungen für eine Montage und Einbindung in einer Architektur nach Kategorie 3 muss gegeben sein

Kategorie 4: Die Voraussetzungen für eine Montage und Einbindung in einer Architektur nach Kategorie 4 muss gegeben sein, insbesondere müssen 2 Betätiger verwendet werden

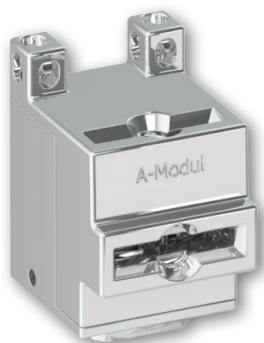
PFH<sub>D</sub>: Ein Einzelmodul hat keine Funktion. Daraus resultiert, dass ein Einzelmodul auch keine sicherheitstechnischen Kennwerte haben kann. Die sicherheitstechnischen Kennwerte in der Tabelle dienen nur der Bestimmung der Werte einer Einheit, in die es integriert ist.

Bei Verwendung als **Bestandteil eines Schlüsseltransfer-systems** gilt:

- PFH<sub>D</sub> gesamtes STS-System = SUMME PFH<sub>D1</sub> + ... PFH<sub>Dn</sub>
- Niedrigste Kategorie eines Moduls = Kategorie gesamtes STS-System
- Niedrigster DC eines Moduls = DC gesamte STS-Einheit



Wird die Einheit in ihrem Aufbau verändert, können sich dadurch auch die sicherheitstechnischen Kennwerte verändern.



**SAFEMASTER STS**  
**Safety switch- and**  
**key interlock system**  
**actuator module A**

**Translation**  
**of the original instructions**

---

**0278773**



**E. DOLD & SÖHNE KG**  
 P.O. Box 1251 • D-78114 Furtwangen • Germany  
 Tel: +49 7723 6540 • Fax +49 7723 654356  
 dold-relays@dold.com • www.dold.com

## Content

Symbol and Notes Statement.....	6
General Notes .....	6
Notes .....	6
Product Description .....	7
Installation Examples.....	7
Approvals and Markings .....	7
Design and Function.....	7
Technical Data .....	8
Dimensional Drawings [mm].....	8
Variants and Accessories .....	8
Ordering Designation.....	8
Safety Related Data .....	8

## Symbol and Notes Statement



**DANGER:**  
Indicates that death or severe personal injury will result if proper precautions are not taken.



**WARNING:**  
Indicates that death or severe personal injury can result if proper precautions are not taken.



**CAUTION:**  
Indicates that a minor personal injury can result if proper precautions are not taken.



**INFO:**  
Referred information to help you make best use of the product.



**ATTENTION:**  
Warns against actions that can cause damage or malfunction of the device, the device environment or the hardware / software result.

## General Notes

The product hereby described was developed to perform safety functions as a part of a whole installation or machine. A complete safety system normally includes sensors (SAFEMASTER STS System), evaluation units, signals and logical modules for safe disconnections. The manufacturer of the installation or machine is responsible for ensuring proper functioning of the whole system. DOLD cannot guarantee all the specifications of an installation or machine that was not designed by DOLD. The total concept of the control system into which the device is integrated must be validated by the user. DOLD also takes over no liability for recommendations which are given or implied in the following description. The following description implies no modification of the general DOLD terms of delivery, warranty or liability claims.

## Notes



**Risk!**  
**Danger to life or risk of serious injuries.**

- Hazards must be ruled out before a key can be entered and the movable part of the guard can then be opened!



**INFO**

- For information regarding use in the system and validation according to EN ISO 13849-2, see SAFEMASTER STS application guide.
- Take advantage of the advice of the **E. DOLD & SÖHNE KG** specialists regarding the choice of units and combination of a system.



**ATTENTION !**

- To avoid wrong usage (e.g. by overload, mounting position or usage in acid, alkaline or other hostile ambient conditions) the limitations of the product have to be observed. Please check in advance if your application requires the usage of the more robust stainless steel model of SAFEMASTER STS. The requirements of the mounting and operating instruction must be fulfilled.



Before installing, operating or maintaining this device, these instructions must be carefully read and understood.



The installation must only be done by a qualified electrician!



The installation must only be done by a qualified mechanic!



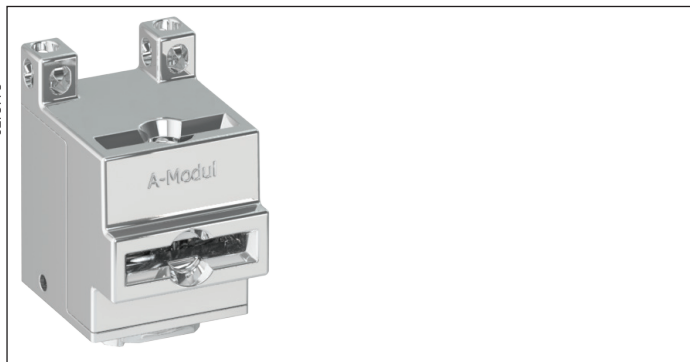
Do not dispose of household garbage!  
The device must be disposed of in compliance with nationally applicable rules and requirements.



Storage for future reference.

To help you understand and find specific text passages and notes in the operating instructions, we have important information and information marked with symbols.

## SAFEMASTER STS Safety switch- and key interlock system Actuator module A



### STS-System Benefits

- EU-Test certificate according to the directive 2006/42/EG, annex IX
- For safety applications up to PLe/Cat. 4 according to DIN EN/ISO 13849-1
- Modular and expandable system
- Rugged stainless steel design
- Wireless mechanical safeguarding
- Combines the benefits of safety switch, locking module and key transfer in a single system
- Easy installation through comprehensive accessories
- Protection against lock-in
- Coding level low, medium, high according to DIN EN ISO 14119:2014-03

### Features

- Actuator module 2 insertion openings
- Specifically suited for actuator insertion from the top
- Module expansions possible below the module
- Choice of direction in 4 increments of 90°

### Product Description

The actuator module A is built together with other modules into a STS-unit and used in connection with an actuator. The actuator module A is then always the top part of the STS unit and is usually connected with the stationary part of a separating guard while the actuator is mounted on the movable part of a separating guard.

The actuator module A can accommodate the actuator from the front or the top. It can be installed in 4 positions on the STS unit, each turned at 90 degrees.

### ATTENTION!



**Function modules can be installed only from below the actuator module A.**

### Approvals and Markings



### Design and Function

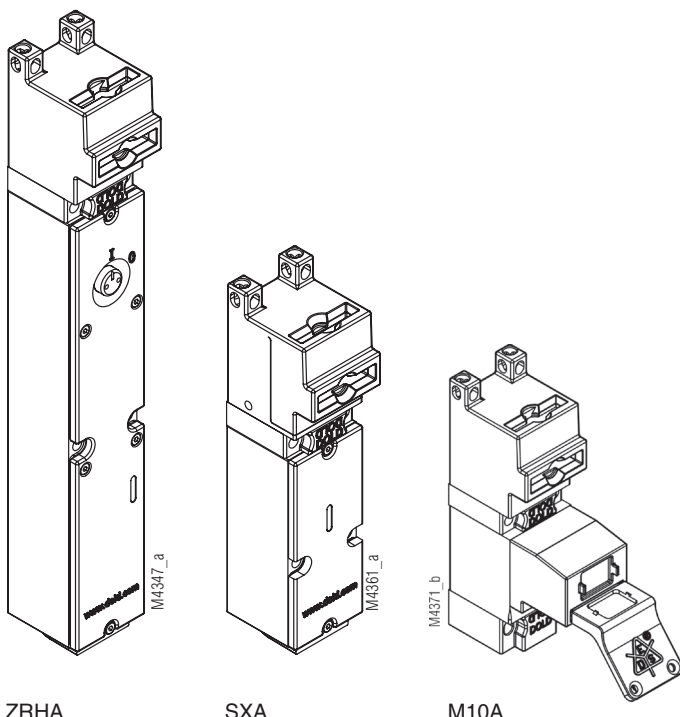
The extremely robust and flexible actuator module A ensures safe access, for instance, to a guard or protective door.

The function of the actuator module is ensured only in combination with additional function modules, e.g. switch, door lock and/or key modules. The function modules can only be installed below the actuator module.

These functions are used in the protection of separating guards. It must be ensured then that hazardous movements when opening the movable part of the guard will be stopped.

The actuator module A can transfer the release or locking of a protective door or hood mechanically. A door, for example, can thus be opened or kept closed.

### Installation Examples



## Technical Data

### Mechanical Data

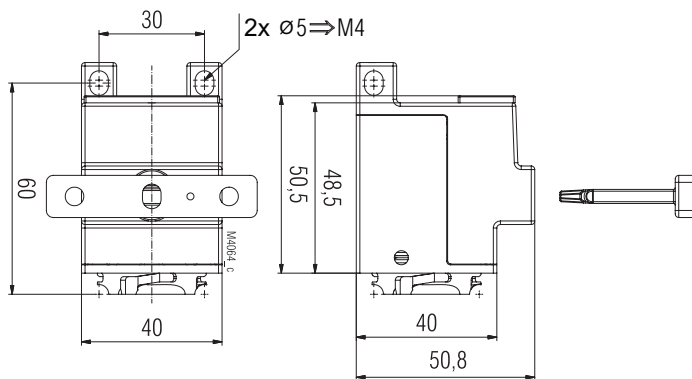
**Enclosure:** Stainless steel V4A / AISI 316 / AISI 630  
**Locking force:**  $F_{zh}$  4000 N  
 (in a locked unit e.g M10A)

### General Data

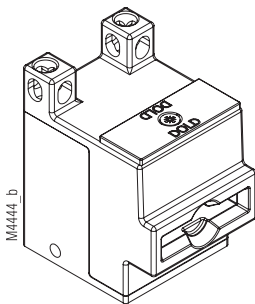
**Temperature range:** - 40°C to + 100°C  
**Storage range:** - 40°C to + 100°C  
**Application:** only as part of a unit of the SAFEMASTER STS series

Coding level low according to DIN EN ISO 14119:2014-03

## Dimensional Drawings [mm]



Actuator module A with standard actuator T and closing plate



Actuator module A with closing plate

## Variants and Accessories

Since with the actuator module A an actuator slot always remains open when an actuator is introduced, dirt may enter into the module. In order to prevent this, a separate closing plate is available which can be fastened in the open actuator slot like an anchor.

## Ordering Designation

Actuator module A  
 Article number: 0061872

Closing plate  
 Article number: 0064619

## Safety Related Data

Data suitable for the PFH<sub>D</sub> summation method according to EN ISO13849-1:2016

Data according to EN ISO13849-1:2016	Actuator module A			
Category	2	3	3	4
PL	d	d	e	e
PFH <sub>D</sub>	1,061E-09	6,84592E-09	5,4469E-09	1,00122E-10
T <sub>10D</sub>	20	20	20	20
CCF required	65 ...100	85 ...100	85 ...100	85 ...100
B <sub>10d</sub>	2 x 10 <sup>6</sup>	2 x 10 <sup>6</sup>	2 x 10 <sup>6</sup>	2 x 10 <sup>6</sup>
d <sub>op</sub> (d/a)	365	365	365	365
h <sub>op</sub> (h/d)	24	24	24	24
t <sub>cycle</sub> (h)	1	1	1	1
n <sub>op</sub>	8760	8760	8760	8760
Diagnostic coverage DC	60 %	60 %	90 %	99 %
Test interval according to ISO14119	1 / year	1 / year	1 / month	1 / month

Category 2: The prerequisites for installation and integration into a category 2 architecture must be met

Category 3: The prerequisites for installation and integration into a category 3 architecture must be met

Category 4: The prerequisites for installation and integration into a category 4 architecture must be met, in particular 2 actuators must be used

PFH<sub>D</sub>: A single module has no function. As a result, an individual module cannot have any safety-related characteristic values. The safety-related characteristic data in the table only serve to determine the values of a unit into which it is integrated.

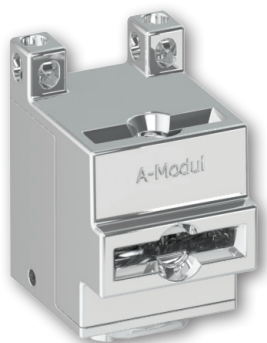
When used as part of a **key transfer system**:

- PFH<sub>D</sub> total STS system = SUM PFH<sub>D1</sub> + ... PFH<sub>Dn</sub>
- Lowest category of a module = category of whole STS system
- Lowest DC of a module = DC entire STS unit



If the design of a unit is changed, the safety-related data may also change.





**SAFEMASTER STS**  
**Systeme de serrures de sécurité**  
**et de transfert de clés**  
**actionneur A**

**Traduction**  
**de la notice originale**

---



**E. DOLD & SÖHNE KG**  
B.P. 1251 • 78114 Furtwangen • Allemagne  
Tél. +49 7723 6540 • Fax +49 7723 654356  
dold-relays@dold.com • www.dold.com

**0278773**

## Table des matières

Explication des symboles et remarques .....	10
Remarques .....	10
Notes .....	10
Description du produit.....	11
Exemples de montage.....	11
Homologations et sigles .....	11
Réalisation et fonctionnement .....	11
Caractéristiques techniques .....	12
Dimensions [mm].....	12
Variantes et accessoires.....	12
Référence de commande .....	12
Données techniques sécuritaires .....	12

## Explication des symboles et remarques



### DANGER:

Indique que la mort ou des blessures graves vont survenir en cas de non respect des précautions demandées.



### AVERTISSEMENT:

Indique que la mort ou des blessures graves peuvent survenir si les précautions appropriées ne sont pas prises.



### PRUDENCE:

Signifie qu'une blessure légère peut survenir si les précautions appropriées ne sont pas prises.



### INFO:

Concerne les informations qui vous sont mises à disposition pour le meilleur usage du produit.



### ATTENTION:

Met en garde contre les actions qui peuvent causer des dommages au matériel Software ou hardware suite à un mauvais fonctionnement de l'appareil ou de l'environnement de l'appareil.

## Remarques

Le produit décrit ici a été développé pour remplir les fonctions de sécurité en tant qu'élément d'une installation globale ou d'une machine. Un système de sécurité complet inclut habituellement des détecteurs (SAFEMASTER STS Système) ainsi que des modules d'évaluation, de signalisation et de logique aptes à déclencher des coupures de courant sûres. La responsabilité d'assurer la fiabilité de l'ensemble de la fonction incombe au fabricant de l'installation ou de la machine. DOLD n'est pas en mesure de garantir toutes les caractéristiques d'une installation ou d'une machine dont la conception lui échappe. C'est à l'utilisateur de valider la conception globale du système auquel ce relais est connecté. DOLD ne prend en charge aucune responsabilité quant aux recommandations qui sont données ou impliquées par la description suivante. Sur la base du présent manuel d'utilisation, on ne pourra déduire aucune modification concernant les conditions générales de livraison de DOLD, les exigences de garantie ou de responsabilité.

## Notes



### Risque!

#### **Danger de mort ou risque de blessure grave.**

- Tous les dangers doivent être exclus avant qu'une clé puisse être retirée et ensuite que la partie mobile du protecteur puisse être ouverte !



### INFO

- Pour plus d'informations sur l'utilisation dans le système et la validation selon la norme EN ISO 13849-2, voir le guide d'application SAFEMASTER STS
- Laissez-vous conseiller par les spécialistes **E. DOLD & SÖHNE KG** pour le choix des unités et la composition d'un système.



### ATTENTION !

- Les limites d'utilisation ne doivent pas être dépassées, afin d'éviter les erreurs d'application (par exemple: surcharge, mauvais montage, contact avec acides ou bases ou autres environnement rudes). Veuillez évaluer en fonction de l'application si l'utilisation de notre système safemaster STS tout inox, n'est pas préférable. Les conditions d'utilisation sont spécifiées en notre **manuel d'utilisation**.



Avant l'installation, la mise en service ou l'entretien de cet appareil, on doit avoir lu et compris ce manuel d'utilisation.



L'installation ne doit être effectuée que par un electricien qualifié



L'installation ne doit être effectuée que par un mécanicien qualifié



Ne pas jeter aux ordures ménagères!  
L'appareil doit être éliminé conformément aux prescriptions et directives nationales en vigueur.

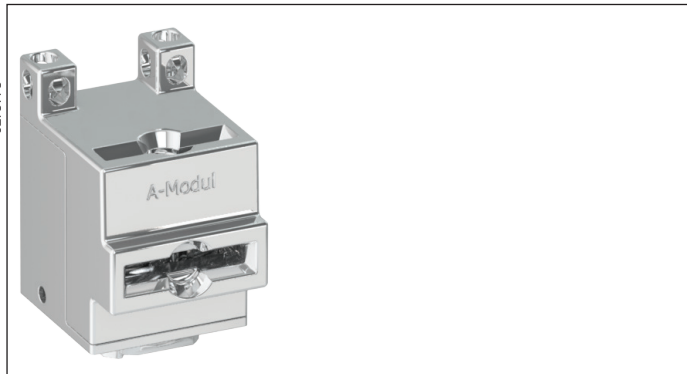


Stockage pour référence future

Pour vous aider à comprendre et trouver des passages et des notes de texte spécifiques dans les instructions d'utilisation, nous avons marquées les informations importantes avec des symboles.

## SAFEMASTER STS

### Système de serrures de sécurité et de transfert de clés Actionneur A



#### Avantages du système STS

- Certificat d'examen CE de type correspondant à la directive machine 2006/42/CE, annexe IX
- Pour les applications de sécurité jusqu'à PLe/catégorie 4 selon DIN EN/ISO 13849-1
- Système modulaire et extensible
- Version robuste en acier inoxydable
- Sécurisation mécanique sans câblage
- Réunit les avantages des interrupteurs de sécurité, du verrouillage et du transfert de clés dans un seul système
- Montage facile grâce aux nombreux accessoires
- Protection contre l'emprisonnement
- Codage étage inférieur, moyen et élevé selon DIN EN ISO 14119:2014-3

#### Caractéristiques

- Module d'actionneur avec 2 ouvertures d'insertion
- Convient spécialement pour l'insertion de l'actionneur par le haut
- Extensions du module possibles en dessous du module
- Alignement au choix en 4 étapes de 90°

#### Description du produit

Le module actionneur A est assemblé avec d'autres modules pour en faire une unité STS et est utilisé avec un actionneur. Le module d'actionneur A représente toujours la partie supérieure de l'unité STS et il est généralement relié à la partie fixe d'un protecteur, tandis que l'actionneur est relié à la partie mobile d'un protecteur.

Le module actionneur A peut recevoir l'actionneur par le devant ou par le haut. Il peut être monté dans 4 positions, tournées respectivement par pas de 90° dans l'unité STS.

#### ATTENTION !



**Les modules de fonction peuvent uniquement être montés en dessous du module d'actionneur A.**

#### Homologations et sigles



#### Réalisation et fonctionnement

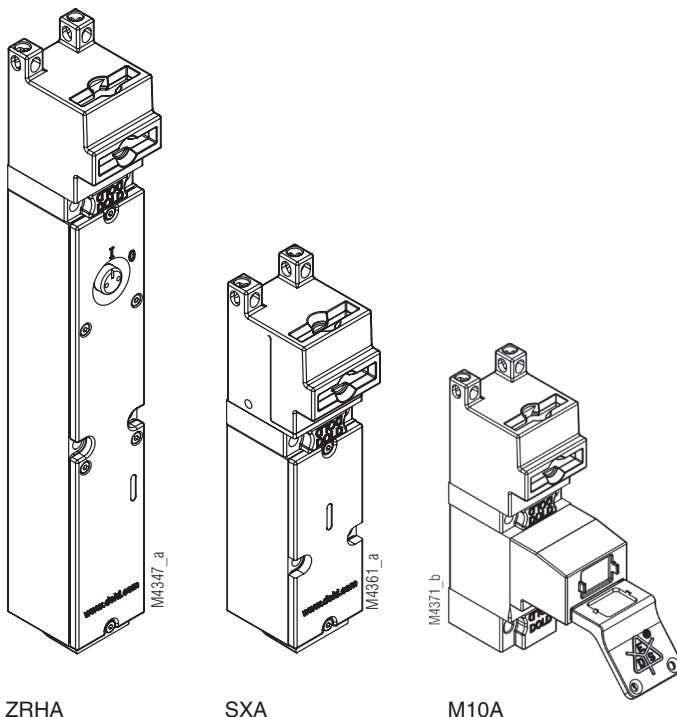
Le module actionneur extrêmement robuste et flexible A garantit un accès sûr, par ex. au niveau d'un capot de protection ou d'une porte de sécurité.

Le fonctionnement du module d'actionneur est garanti uniquement en combinaison avec d'autres modules de fonction, par ex. des modules de commutation, de verrouillage et/ou à clé. Les modules de fonction peuvent uniquement être montés en dessous du module actionneur.

Ces fonctions s'appliquent lors de la sécurisation de dispositifs de protection. Dans ces cas, il faut s'assurer que les mouvements présentant un danger lors de l'ouverture de la partie amovible du dispositif de protection sont stoppés.

Le module d'actionneur A peut transférer mécaniquement la validation ou le blocage d'une porte ou d'un capot de protection. Ainsi par ex., une porte peut être fermée ou être maintenue fermée.

#### Exemples de montage



## Caractéristiques techniques

### Données mécaniques

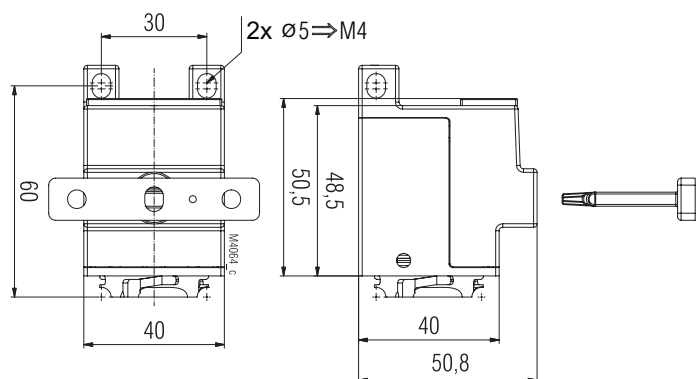
**Boîtier:** Acier inox V4A / AISI 316 / AISI 630  
**Force de maintien:**  $F_{zh}$  4000 N  
 (dans une unité verrouillage par ex. M10A)

### Caractéristiques générales

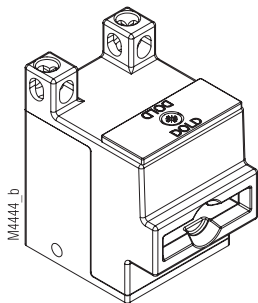
**Plage de température:** - 40°C à + 100°C  
**Stockage de température:** - 40°C à + 100°C  
**Domaine d'utilisation:** uniquement comme partie d'une unité de la série SAFEMASTER STS

Codage étage inférieur selon DIN EN ISO 14119:2014-3

### Dimensions [mm]



Module d'actionneur A avec actionneur standard T et plaque de fermeture



### Variantes et accessoires

Dans la mesure où une entrée d'actionneur reste toujours ouverte avec le module actionneur A lorsque l'actionneur est engagé, il est possible que de la saleté pénètre à l'intérieur du module. Pour empêcher cela, une plaque de fermeture séparée est disponible. Elle peut être fixée comme une cheville dans l'ouverture pour les actionneurs.

### Référence de commande

Module d'actionneur A  
 Référence : 0061872  
 Plaque de fermeture  
 Référence : 0064619

## Données techniques sécuritaires

Données adaptées à la méthode de sommation  $PFH_D$  selon EN ISO13849-1:2016

Données selon EN ISO13849-1:2016	Module d'actionnement A			
	2	3	3	4
Catégorie	2	3	3	4
PL	d	d	e	e
$PFH_D$	1,061E-09	6,84592E-09	5,4469E-09	1,00122E-10
$T_{10D}$	20	20	20	20
CCF requis	65 ...100	85 ...100	85 ...100	85 ...100
$B_{10d}$	$2 \times 10^6$	$2 \times 10^6$	$2 \times 10^6$	$2 \times 10^6$
$d_{op}$ (d/a)	365	365	365	365
$h_{op}$ (h/d)	24	24	24	24
$t_{cycle}$ (h)	1	1	1	1
$n_{op}$	8760	8760	8760	8760
Taux de couverture des diagnostics DC	60 %	60 %	90 %	99 %
Intervalle de test recommandé tous les 1/4 ans ISO14119	1 / année	1 / année	1 / mois	1 / mois

Catégorie 2: Les conditions préalables à l'installation et à l'intégration dans une architecture de catégorie 2 doivent être remplies

Catégorie 3: Les conditions préalables à l'installation et à l'intégration dans une architecture de catégorie 2 doivent être remplies

Catégorie 4: Les conditions préalables à l'installation et à l'intégration dans une architecture de catégorie 4 doivent être remplies, en particulier 2 actionneurs doivent être utilisés

$PFH_D$ : Un seul module n'a pas de fonction. Par conséquent, un module individuel ne peut pas avoir de valeurs caractéristiques de sécurité. Les données caractéristiques de sécurité du tableau servent uniquement à déterminer les valeurs d'une unité dans laquelle elle est intégrée.

Lorsqu'il est utilisé dans le cadre d'un système de transfert de clés:

-  $PFH_D$  total système STS =  $\sum PFH_{D1} + \dots PFH_{Dn}$

- Catégorie inférieure d'un module = catégorie du système STS complet

- DC le plus bas d'un module = DC unifié STS entière



En cas de modification de la conception de l'appareil, les données techniques sécuritaires peuvent également changer.