



## SAFEMASTER STS Sicherheitsschalter- und Schlüsseltransfersystem Schaltermodul SX und SV

DE  
EN  
FR

Original

**DOLD** 

**E. DOLD & SÖHNE KG**  
Postfach 1251 • 78114 Furtwangen • Deutschland  
Telefon +49 7723 6540 • Fax +49 7723 654356  
dold-relays@dold.com • www.dold.com

0278785

# Inhaltsverzeichnis

Symbol- und Hinweiserklärung.....	2
Allgemeine Hinweise .....	2
Hinweise .....	2
Produktbeschreibung.....	3
Einbaubeispiele .....	3
Zulassungen und Kennzeichen .....	3
Aufbau und Wirkungsweise .....	3
Geräteanzeigen .....	3
Schaltbilder (Beispiel SXB01M).....	4
Technische Daten.....	4
Sicherheitskennwerte .....	5
Maßbilder [mm].....	6
Varianten und Zubehör .....	6
Bestellbezeichnung .....	6

## Symbol- und Hinweiserklärung



GEFAHR

**GEFAHR:**  
Bedeutet, dass Tod oder schwere Körperverletzung eintreten wird, wenn die entsprechenden Vorsichtsmaßnahmen nicht getroffen werden.



WARNUNG

**WARNUNG:**  
Bedeutet, dass Tod oder schwere Körperverletzung eintreten kann, wenn die entsprechenden Vorsichtsmaßnahmen nicht getroffen werden.



VORSICHT

**VORSICHT:**  
Bedeutet, dass eine leichte Körperverletzung eintreten kann, wenn die entsprechenden Vorsichtsmaßnahmen nicht getroffen werden.



Info

**INFO:**  
Bezeichnet Informationen, die Ihnen bei der optimalen Nutzung des Produktes behilflich sein sollen.



**ACHTUNG:**  
Warnt vor Handlungen, die einen Schaden oder eine Fehlfunktion des Gerätes, der Geräteumgebung oder der Hard-/Software zur Folge haben können.



Vor der Installation, dem Betrieb oder der Wartung des Gerätes muss diese Anleitung gelesen und verstanden werden.



Installation nur durch Elektrofachkraft!



Installation nur durch Mechanikfachkraft!



Nicht im Hausmüll entsorgen!  
Das Gerät ist in Übereinstimmung mit den national gültigen Vorgaben und Bestimmungen zu entsorgen.



Aufbewahren für späteres Nachschlagen

Um Ihnen das Verständnis und das Wiederfinden bestimmter Textstellen und Hinweise in der Betriebsanleitung zu erleichtern, haben wir wichtige Hinweise und Informationen mit Symbolen gekennzeichnet.

## Allgemeine Hinweise

Die hier beschriebenen Produkte wurden entwickelt, um als Teil einer Gesamtanlage oder Maschine sicherheitsgerichtete Funktionen zu übernehmen. Ein komplettes sicherheitsgerichtetes System enthält in der Regel Sensoren (SAFEMASTER STS System), Auswerteeinheiten, Meldegeräte und Konzepte für sichere Abschaltungen. Es liegt im Verantwortungsbereich des Herstellers einer Anlage oder Maschine die korrekte Gesamtfunktion sicherzustellen. DOLD ist nicht in der Lage, alle Eigenschaften einer Gesamtanlage oder Maschine, die nicht durch DOLD konzipiert wurde, zu garantieren. Das Gesamtkonzept der Steuerung, in die das Gerät eingebunden ist, ist vom Benutzer zu validieren. DOLD übernimmt auch keine Haftung für Empfehlungen, die durch die nachfolgende Beschreibung gegeben bzw. impliziert werden. Aufgrund der nachfolgenden Beschreibung können keine neuen, über die allgemeinen DOLD-Lieferbedingungen hinausgehenden, Garantie-, Gewährleistungs- oder Haftungsansprüche abgeleitet werden.

## Hinweise



WARNUNG

**Gefahr!**  
**Lebensgefahr oder schwere Verletzungsgefahr.**

- Gefährdungen müssen ausgeschlossen sein, bevor ein Schlüssel entnommen und der bewegliche Teil der Schutzeinrichtung geöffnet werden kann!



Info

**INFO**

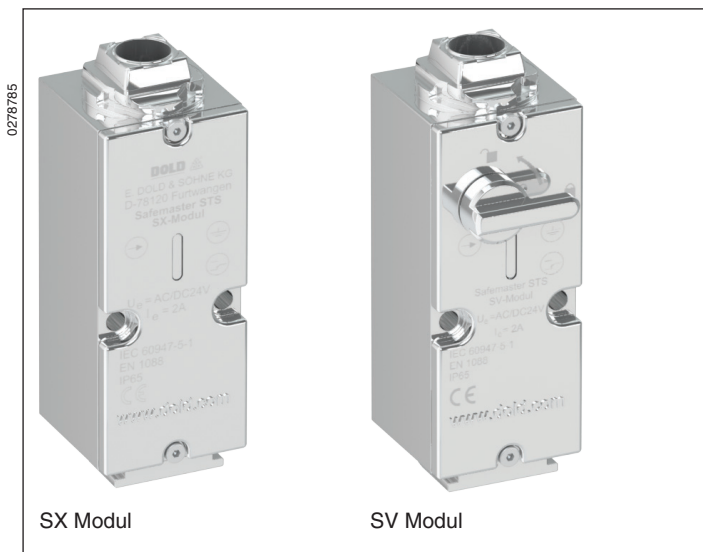
- Für Informationen bezüglich der Verwendung im System und Validierung gemäß ENISO 13849-2, siehe SAFEMASTER STS Anwendungsleitfaden.
- Lassen Sie sich bei der Auswahl der Einheiten und Zusammenstellung eines Systems von Spezialisten der **E. DOLD & SÖHNE KG** beraten.



**ACHTUNG !**

- Um Fehlanwendungen zu vermeiden (beispielsweise durch Überlastung, Einbaulage oder den Einsatz in sauren, basischen oder anderen rauen Umgebungsbedingungen) müssen die Grenzen des Produkts eingehalten werden. Bewerten Sie vorab, ob ihr Anwendungsfall, den Einsatz der robusteren Edelstahl Ausführung von SAFEMASTER STS nötig macht. Die Anforderungen der Montage- und Betriebsanleitung müssen eingehalten werden.

## SAFEMASTER STS Sicherheitschalter- und Schlüsseltransfersystem Schaltermodul SX und SV



0278785

### Vorteile STS-System

- EG-Baumusterprüfbescheinigung entsprechend der Maschinenrichtlinie 2006/42/EG, Anhang IX
- Für Sicherheitsanwendungen bis PL<sub>e</sub>/Kat. 4 nach DIN EN ISO 13849-1
- Modulares und erweiterbares System
- Robuste Edelstahlausführung
- Verdrahtungslose mechanische Absicherung
- Vereint Vorteile von Sicherheitschalter, Zuhaltung und Schlüsseltransfer in einem System
- Einfache Montage durch umfangreiches Zubehör
- Schutz gegen Einsperrung
- Kodierungsstufe niedrig, mittel und hoch nach DIN EN ISO 14119:2014-03

### Merkmale

- Schaltermodul zur Überwachung von Betätiger- und Schlüsselposition
- Modulerweiterungen nur oberhalb des Moduls möglich
- Mit Eingebauten LEDs für Zustandsanzeige
- Wahlweise 1-kanalige / redundante / diversitäre Abschaltung möglich

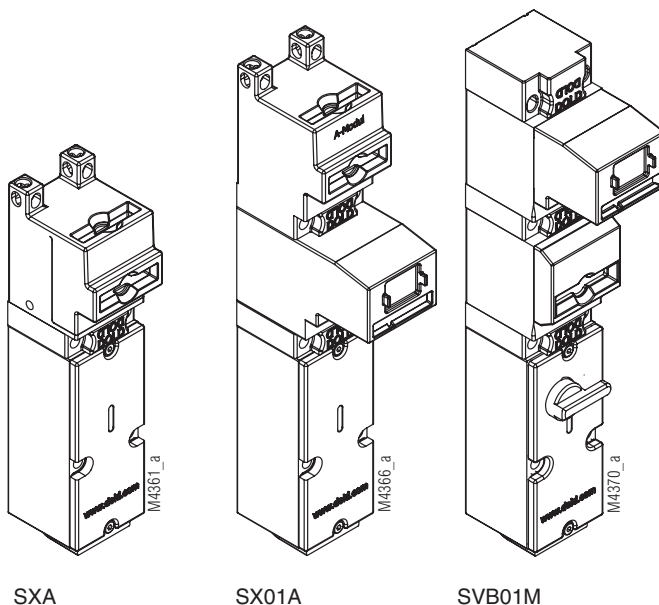
### Produktbeschreibung

Die Schaltermodule SX und SV werden mit anderen Modulen zu einer STS-Einheit zusammengebaut. Sie dienen zur Absicherung von trennenden Schutzvorrichtungen indem sie gefährbringende Bewegungen abschalten. Hierbei muss sichergestellt sein, dass bei Schalterbetätigung die Gefährdung gestoppt und / oder die Zugänge freigegeben werden.

### Zulassungen und Kennzeichen



### Einbaubeispiele



### Aufbau und Wirkungsweise

Die Schaltermodule SX und SV sind extrem robuste und flexible Schaltermodule, die im System die sichere Stellung eines oder mehrerer Zugänge, z. B. Schutzhaube oder -tür, überwachen. Dazu werden die Module in Verbindung mit anderen mechanischen STS Modulen eingesetzt, z. B. Betätigermodule B und D, Schlüsselmodule 01, R1 und 01S und/oder Vorhängeschlossmodul V. Die Schlüssel- und Vorhängeschlossmodule können entweder ober- oder unterhalb des verwendeten Betätigermoduls montiert werden.

Das Schaltermodul kann auch ohne Betätigermodul nur zur Freigabe von Schlüsseln in einem Schlüssellaufsystem genutzt werden. Diese Funktion wird angewendet in Schlüssellaufsystemen mit zentraler Abschaltung oder bei denen die Abschaltung außerhalb der Anlage erfolgen muss, wie in Ex-Bereichen, bei starken Vibrationen, Verschmutzungen, etc.

Es ist wahlweise eine 1-kanalige, redundante oder diversitäre Abschaltung möglich.

#### Schaltermodul SV mit manueller Zuhaltfunktion

Das Schaltermodul SV mit 3-stufiger Zuhaltfunktion hat den gleichen Aufbau wie das SX, verfügt jedoch über eine zusätzliche manuelle Verriegelung. Diese ist so aufgebaut, dass der Betätiger oder Schlüssel nach Einführung einrastet und mechanisch blockiert wird. Durch manuelle Entriegelung wird die mechanische Blockierung wieder aufgehoben und der Betätiger oder Schlüssel frei gegeben.

Das Schaltermodul SV eignet sich besonders für Anwendungen mit starken Vibrationen und bei Zugbelastung von Betätiger oder Schlüssel.

Die manuelle Verriegelung des Schaltermoduls SV verhindert einen ungewollten Betätiger- / Schlüsselauswurf. Erst nach manueller Entriegelung erfolgt die Betätiger- / Schlüsselfreigabe.

### ACHTUNG !



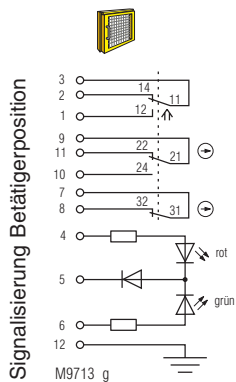
**Der Einsatz des Schaltermoduls SV kann bei Vollkörperzutritt zum Einsperren von Personen führen. Zusätzliche Maßnahmen gegen Einsperrung sind erforderlich.**

### Geräteanzeigen

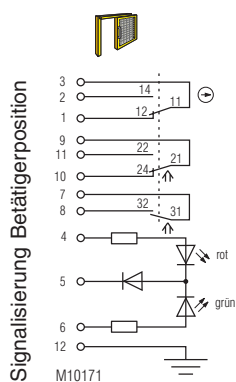
LED rot/grün:

Separat ansteuerbar

## Schaltbilder (Beispiel SXB01M)



**Bild 1:**  
Verriegelung im aktivierten Zustand: Betätiger und Schlüssel gesteckt, Tür geschlossen



**Bild 2:**  
Verriegelung im deaktivierten Zustand: Betätiger entnommen, Tür geöffnet

Schaltlogik

		Bild 1	Bild 2
Betätigerkontakte	3	2	geschlossen
	3	1	offen
	9	11	geschlossen
	9	10	offen
	7	8	geschlossen

geschlossen  
 offen

## Technische Daten

### Mechanische Daten

**Mechanisches Prinzip:** Rotierende Achse mit redundanter Betätigung

**Gehäuse:** Edelstahl V4A / AISI 316L

**Innenteile:** Edelstahl V4A / AISI 316 / AISI 630 / V2A (gem. EN 10027-2; 1.4401; 1.4404; 1.4542; 1.4301; 1.4310)

**Schutzart:** IP 65

**Bediengeschwindigkeit**  
min. / max.: 100 / 500 mm/s

**Zuhaltekraft:**  $F_{zh}$  4000 N

### Eingang

**Nennspannung  $U_N$  ( Bemessungsspannung):** AC/DC 24 V

**Nennspannungsbereich:** 0,85 ... 1,1  $U_N$

**Leistungsaufnahme:** 0,3 W

### Ausgang

**Kontakte:** 1 Öffner, 2 antivalente Wechsler

**Schaltelemente:** IEC EN 60947-5-1 Anhang K

**Schaltprinzip:** Wechsler mit zwangsöffnenden Schnappschaltern

**Kontaktmaterial:** Ag / AgSnO<sub>2</sub>

**max. Schalzhäufigkeit:** 360/h

**max. Betriebsstrom:** 2 A

**Gebrauchskategorie der Schaltelemente**  
nach AC 15: 1 A  
nach DC 13: 0,5 A

**Elektrische Lebensdauer:** 5 x 10<sup>6</sup> Schaltspiele

**Kurzschlussfestigkeit, max. Schmelzsicherung:** 2 A gG

**Bedingter Bemessungs-kurzschlussstrom**  
(rated conditional short circuit current): 1000 A

**Mechanische Lebensdauer:** 1 x 10<sup>6</sup> Schaltspiele

### Allgemeine Daten

**Temperaturbereich:** - 25°C bis + 65°C

**Lagertemperatur:** - 40°C bis + 80°C

**Bemessungsstoßspannung:** 0,8 kV

**Bemessungsisolationsspannung:** ≤ 50 V

**Überspannungskategorie:** III

**Verschmutzungsgrad:** 2

**Anschluss technik:** Federkraftklemmen

**Anschlussquerschnitte**  
min. / max.: 0,25 / 0,75 mm<sup>2</sup>  
(mit Aderendhülse und Kragen gemäß DIN 46228-4)

**Kabeleinführung mit Gewinde:** 1 x M20x1,5

**Bestimmungsgemäße Verwendung:** Bis maximal Kat. 4, PL e gemäß EN ISO 13849-1  
Nach DIN EN 50041

**Montage:** DIN EN ISO 13849-1:2008  
DIN EN ISO 14119:2014-03  
DIN EN 60947-5-1:2005  
GS-ET-15:2011-02  
GS-ET-19:2011-02  
GS-ET-31:2010-02

## Sicherheitskennwerte

Daten geeignet für das PFH <sub>d</sub> Summierungsverfahren nach EN ISO13849-1:2016				
Daten gemäß EN ISO13849-1:2016	Schaltermodul SX und SV			
Kategorie	2	3	3	4
PL	d	d	e	e
PFH <sub>d</sub>	1,061E-09	6,84592E-10	5,44569E-10	1,00122E-10
T <sub>10d</sub>	20	20	20	20
CCF erforderlich	65-100	85-100	85-100	85-100
B <sub>10d</sub>	2.000.000	2.000.000	2.000.000	2.000.000
d <sub>op</sub> (d/a)	365	365	365	365
h <sub>op</sub> (h/d)	24	24	24	24
t <sub>cycle</sub> (h)	1	1	1	1
n <sub>op</sub>	8760	8760	8760	8760
Diagnose Deckungsgrad DC	60%	60%	90%	99%
Testintervall gem. ISO14119	1 / Jahr	1 / Jahr	1 / Monat	1 / Monat

Kategorie 2: Die Voraussetzungen für eine Montage und Einbindung in einer Architektur nach Kategorie 2 muss gegeben sein

Kategorie 3: Die Voraussetzungen für eine Montage und Einbindung in einer Architektur nach Kategorie 3 muss gegeben sein

Kategorie 4: Die Voraussetzungen für eine Montage und Einbindung in einer Architektur nach Kategorie 4 muss gegeben sein, insbesondere müssen 2 Betätiger verwendet werden

PFH<sub>d</sub>: Ein Einzelmodul hat keine Funktion. Daraus resultiert, dass ein Einzelmodul auch keine sicherheitstechnischen Kennwerte haben kann. Die sicherheitstechnischen Kenndaten in der Tabelle dienen nur der Bestimmung der Werte einer Einheit, in die es integriert ist.

Bei Verwendung als **Bestandteil eines Schlüsseltransfer-systems** gilt:

- PFH<sub>d</sub> gesamtes STS-System = SUMME PFH<sub>d1</sub> + ... PFH<sub>dn</sub>

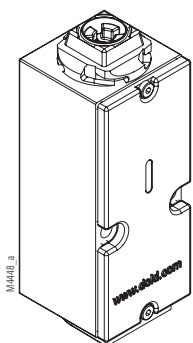
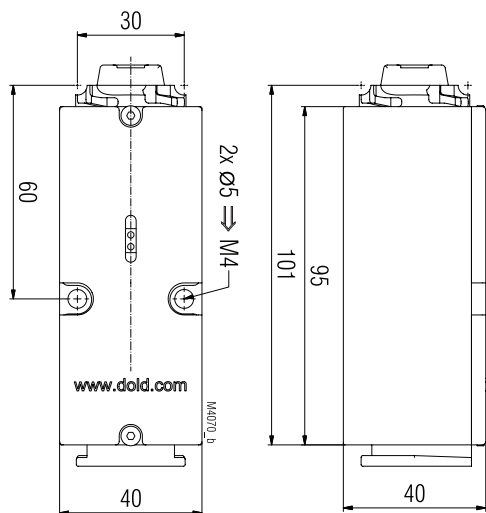
- Niedrigste Kategorie eines Moduls = Kategorie gesamtes STS-System

- Niedrigster DC eines Moduls = DC gesamte STS-Einheit

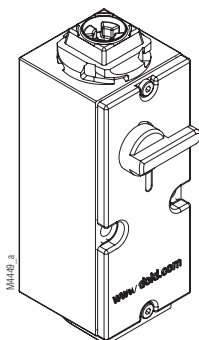
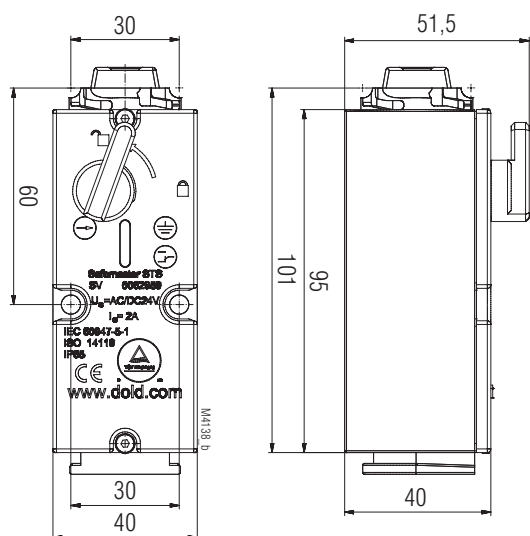


Wird die Einheit in ihrem Aufbau verändert, können sich dadurch auch die sicherheitstechnischen Kenndaten verändern.

## Maßbilder [mm]



Schaltermodul SX



Schaltermodul SV

## Varianten und Zubehör

### Schaltermodule STS-RX und STS-RV

Für Anwendungen, bei denen oberhalb des Schaltermoduls die Schlüsselmodule STS-10 oder STS-10S oder ein Betätigermodul STS-K oder STS-E montiert werden sollen, stehen die Varianten STS-RX und STS-RV zur Verfügung. Weitere Informationen finden Sie im Datenblatt Schaltermodule STS-RX und STS-RV und auch im Datenblatt Betätigermodule STS-K und STS-E.

### Bestellbezeichnung

Schaltermodul SX  
 Artikelnummer: 0060797

Schaltermodul SV  
 Artikelnummer: 0062959

Schaltermodul SV Deckel  
 Artikelnummer: 0062991



**SAFEMASTER STS**  
**Safety switch-**  
**and key interlock system**  
**switch module**  
**SX and SV**

**Translation**  
**of the original instructions**

**0278785**



**E. DOLD & SÖHNE KG**  
 P.O. Box 1251 • D-78114 Furtwangen • Germany  
 Tel: +49 7723 6540 • Fax +49 7723 654356  
 dold-relays@dold.com • www.dold.com

## Content

Symbol and Notes Statement.....	8
General Notes .....	8
Notes .....	8
Product Description .....	9
Installation Examples.....	9
Approvals and Markings .....	9
Design and Function.....	9
Indication .....	9
Circuit Diagrams (Example SXB01M) .....	10
Technical Data .....	10
Safety Related Data .....	11
Dimensional Drawings [mm].....	12
Variants and Accessories .....	12
Ordering Designation.....	12

## Symbol and Notes Statement



**DANGER:**  
Indicates that death or severe personal injury will result if proper precautions are not taken.



**WARNING:**  
Indicates that death or severe personal injury can result if proper precautions are not taken.



**CAUTION:**  
Indicates that a minor personal injury can result if proper precautions are not taken.



**INFO:**  
Referred information to help you make best use of the product.



**ATTENTION:**  
Warns against actions that can cause damage or malfunction of the device, the device environment or the hardware / software result.

## General Notes

The product hereby described was developed to perform safety functions as a part of a whole installation or machine. A complete safety system normally includes sensors (SAFEMASTER STS System), evaluation units, signals and logical modules for safe disconnections. The manufacturer of the installation or machine is responsible for ensuring proper functioning of the whole system. DOLD cannot guarantee all the specifications of an installation or machine that was not designed by DOLD. The total concept of the control system into which the device is integrated must be validated by the user. DOLD also takes over no liability for recommendations which are given or implied in the following description. The following description implies no modification of the general DOLD terms of delivery, warranty or liability claims.

## Notes



**Risk!**  
**Danger to life or risk of serious injuries.**

- Hazards must be ruled out before a key can be entered and the movable part of the guard can then be opened!



**INFO**

- For information regarding use in the system and validation according to EN ISO 13849-2, see SAFEMASTER STS application guide.
- Take advantage of the advice of the **E. DOLD & SÖHNE KG** specialists regarding the choice of units and combination of a system.



**ATTENTION !**

- To avoid wrong usage (e.g. by overload, mounting position or usage in acid, alkaline or other hostile ambient conditions) the limitations of the product have to be observed. Please check in advance if your application requires the usage of the more robust stainless steel model of SAFEMASTER STS. The requirements of the mounting and operating instruction must be fulfilled.



Before installing, operating or maintaining this device, these instructions must be carefully read and understood.



The installation must only be done by a qualified electrician!



The installation must only be done by a qualified mechanic!



Do not dispose of household garbage!  
The device must be disposed of in compliance with nationally applicable rules and requirements.

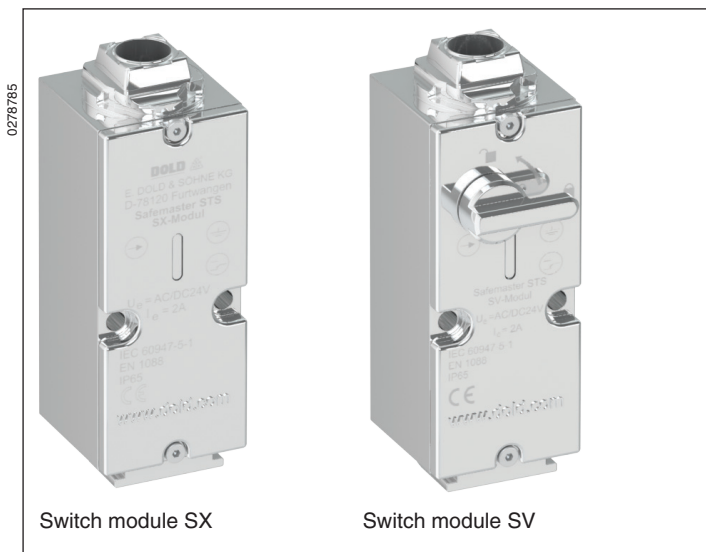


Storage for future reference.

To help you understand and find specific text passages and notes in the operating instructions, we have important information and information marked with symbols.



## SAFEMASTER STS Safety switch- and key interlock system Switch module SX and SV



### STS-System Benefits

- EU-Test certificate according to the directive 2006/42/EG, annex IX
- For safety applications up to PLe/Cat. 4 according to DIN EN/ISO 13849-1
- Modular and expandable system
- Rugged stainless steel design
- Wireless mechanical safeguarding
- Combines the benefits of safety switch, locking module and key transfer in a single system
- Easy installation through comprehensive accessories
- Protection against lock-in
- Coding level low, medium, high according to DIN EN ISO 14119:2014-03

### Features

- Switch module for monitoring actuator and key position
- Module expansions possible only above the module
- With integrated LEDs for status indication
- Optional single-channel / redundant / diverse switch-off possible

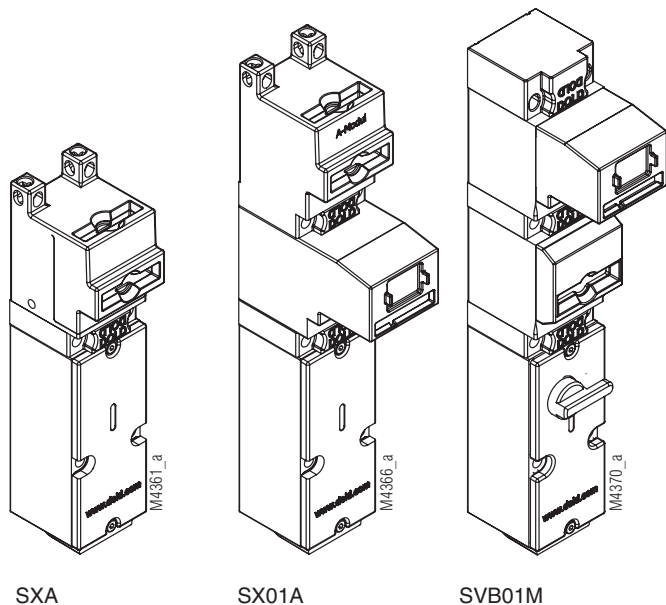
### Product Description

Switch modules SX and SV are assembled together with other modules into a STS unit. They are used to secure separating guards by switching off hazardous movements. It must be ensured here that when the switch is being actuated the hazard will be stopped and/or the entries will be unlocked.

### Approvals and Markings



### Installation Examples



### Design and Function

Switch modules SX and SV are extremely rugged and flexible switch modules monitoring the safe position of one or several entries, e.g. protective hood or door, in the system. For this purpose the modules are used in connection with other mechanical STS modules, e.g. actuator modules B and D, key modules 01, R1 and 01S and/or padlock module V. The key and padlock modules can be installed either above or below the actuator module used.

The switch module can also be used to only release keys in a key interlock system without an actuator module. This function is applied in key interlock systems with central shut-off or where the shut-off must take place outside the system, for instance in Ex zones, with strong vibration or dirt build-up, etc.

Optionally, 1-channel redundant or diverse shut-off is possible.

#### Switch module SV with manual locking module function

The switch module SV with 3-level locking module function has the same design as the SX, but is equipped with additional manual lock. It has been built in such a way that the actuator or key engages after the introduction and is mechanically blocked. Mechanical blocking is unlocked again by manual release and the actuator or key is released.

Switch module SV is especially suitable for applications with strong vibration and tensile strain from actuator or key.

The manual locking of switch module SV prevents the unintentional ejection of actuator or key. The actuator / key is released only after manual unlocking.

#### Attention!



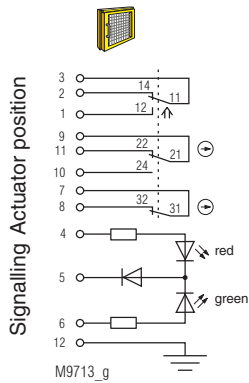
**The use of the switch module SV may cause persons to be locked in case of full body access. Additional measures against lock-in are necessary.**

### Indication

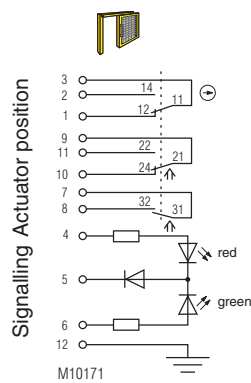
LED red/green:

Separately controllable

## Circuit Diagrams (Example SXB01M)



**Fig. 1:**  
Locked while activated:  
Actuator and key inserted,  
door closed



**Fig. 2:**  
Lock deactivated:  
Actuator removed  
Door open

Switching logic

		Fig. 1	Fig. 2
Actuator contacts	3	2	■
	3	1	□
	9	11	■
	9	10	□
	7	8	■

■ closed  
□ open

## Technical Data

### Mechanical Data

**Mechanical principle:** Rotating axis with redundant actuation  
**Enclosure:** Stainless steel V4A / AISI 316L  
**Internal parts:** Stainless steel V4A / AISI 316 / AISI 630 / V2A (acc. to EN 10027-2 1.4401; 1.4404; 1.4542; 1.4301; 1.4310)  
**Degree of protection:** IP 65  
**Operating speed:** 100 / 500 mm/s  
**Locking force:**  $F_{zh}$  4000 N

### Input

**Nominal voltage  $U_N$  (Rated voltage):** AC/DC 24 V  
**Nominal voltage range:** 0,85 ... 1,1  $U_N$   
**Power consumption:** 0,3 W

### Output

**Contacts:** 1 NC contact, 2 antivalent changeover contacts  
**Switching element:** IEC EN 60947-5-1 Appendix K  
**Switching principle:** Change-over contact with forced opening spring contact  
**Contact material:** Ag / AgSnO<sub>2</sub>  
**Max. switching frequency:** 360/h  
**Max. operating current:** 2 A  
**Utilization category of switching elements**  
to AC 15: 1 A  
to DC 13: 0,5 A  
**Electrical service life:** 5 x 10<sup>6</sup> switching cycles  
**Short circuit strength, Max. fuse rating:** 2 A gG  
**Conditional rated short-circuit current:** (rated conditional short circuit current): 1000 A  
**Mechanical life:** 1 x 10<sup>6</sup> switching cycles

### General Data

**Temperature range:** - 25°C to + 65°C  
**Storage temperature:** - 40°C to + 80°C  
**Rated impuls voltage:** 0,8 kV  
**Rated insulation voltage:** ≤ 50 V  
**Overvoltage category:** III  
**Pollution degree:** 2  
**Connection:** Cage clamp terminals  
**Cross sections min. / max.:** 0,25 / 0,75 mm<sup>2</sup> (with ferrules and sleeve according to DIN 46228-4)  
**Cable entry with thread:** 1 x M20x1,5  
**Intended use:** Up to max. cat. 4, PL e according to EN ISO 13849-1  
**Mounting:** To DIN EN 50041  
**Test principles:** DIN EN ISO 13849-1:2008  
DIN EN ISO 14119:2014-03  
DIN EN 60947-5-1:2005  
GS-ET-15:2011-02  
GS-ET-19:2011-02  
GS-ET-31:2010-02

## Safety Related Data

Data suitable for the PFH <sub>d</sub> summation method according to EN ISO13849-1:2016				
Data according to EN ISO13849-1:2016	Switch Module SX and SV			
Category	2	3	3	4
PL	d	d	e	e
PFH <sub>d</sub>	1,061E-09	6,84592E-10	5,44569E-10	1,00122E-10
T <sub>10d</sub>	20	20	20	20
CCF required	65-100	85-100	85-100	85-100
B <sub>10d</sub>	2.000.000	2.000.000	2.000.000	2.000.000
d <sub>op</sub> (d/a)	365	365	365	365
h <sub>op</sub> (h/d)	24	24	24	24
t <sub>cycle</sub> (h)	1	1	1	1
n <sub>op</sub>	8760	8760	8760	8760
Diagnostic coverage DC	60%	60%	90%	99%
Test interval according to ISO14119	1 / year	1 / year	1 / month	1 / month

Category 2: The prerequisites for installation and integration into a category 2 architecture must be met

Category 3: The prerequisites for installation and integration into a category 3 architecture must be met

Category 4: The prerequisites for installation and integration into a category 4 architecture must be met, in particular 2 actuators must be used

PFH<sub>d</sub>: A single module has no function. As a result, an individual module cannot have any safety-related characteristic values. The safety-related characteristic data in the table only serve to determine the values of a unit into which it is integrated.

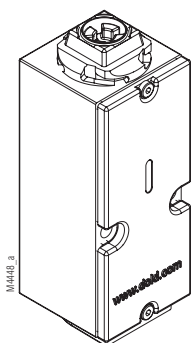
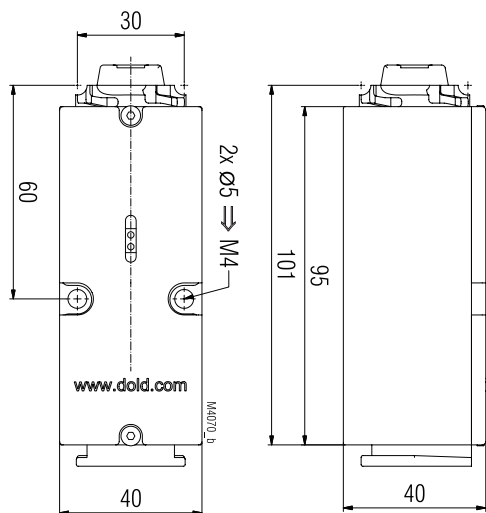
When used as part of a **key transfer system**:

- PFH<sub>d</sub> total STS system = SUM PFH<sub>d1</sub> + ... PFH<sub>dn</sub>
- Lowest category of a module = category of whole STS system
- Lowest DC of a module = DC entire STS unit

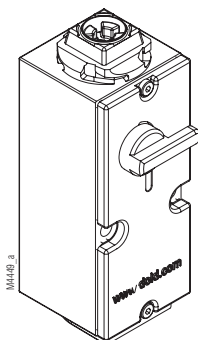
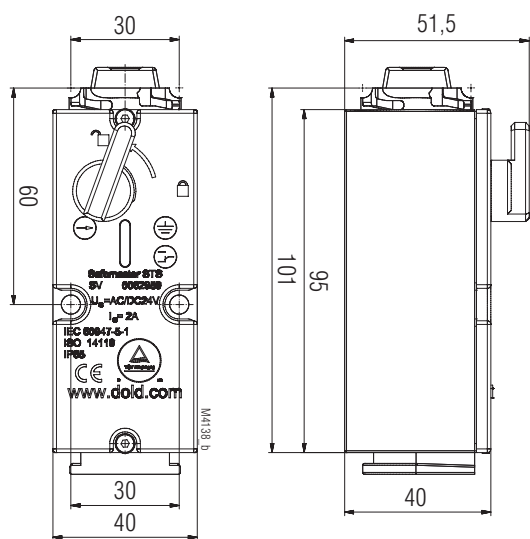


If the design of a unit is changed, the safety-related data may also change.

## Dimensional Drawings [mm]



Switch module SX



Switch module SV

## Variants and Accessories

### Switch module RX and RV

For applications where key modules 10 or 10S or an actuator module K or E shall be installed above the switch module, the RX and RV variants are available. For more information refer to the data sheet of switch modules RX and RV and also to the data sheet of actuator modules K and E.

### Ordering Designation

Switch module SX  
Article number: 0060797

Switch module SV  
Article number: 0062959

Switch module SV cover  
Article number: 0062991



**SAFEMASTER STS**  
**Systeme de serrures de sécurité**  
**et de transfert de clés**  
**module de commutation**  
**SX et SV**

**Traduction**  
**de la notice originale**

---

**0278785**

**DOLD** 

**E. DOLD & SÖHNE KG**  
B.P. 1251 • 78114 Furtwangen • Allemagne  
Tél. +49 7723 6540 • Fax +49 7723 654356  
dold-relays@dold.com • www.dold.com

## Table des matières

Explication des symboles et remarques .....	14
Remarques .....	14
Notes .....	14
Description du produit.....	15
Exemples de montage.....	15
Homologations et sigles .....	15
Réalisation et fonctionnement .....	15
Affichages.....	15
Schémas de branchement (exemple SXB01M).....	16
Données techniques sécuritaires .....	17
Dimensions [mm].....	18
Variantes et accessoires.....	18
Référence de commande .....	18

## Explication des symboles et remarques



**DANGER:**  
Indicates that death or severe personal injury will result if proper precautions are not taken.



**WARNING:**  
Indicates that death or severe personal injury can result if proper precautions are not taken.



**CAUTION:**  
Indicates that a minor personal injury can result if proper precautions are not taken.



**INFO:**  
Referred information to help you make best use of the product.



**ATTENTION:**  
Warns against actions that can cause damage or malfunction of the device, the device environment or the hardware / software result.



Avant l'installation, la mise en service ou l'entretien de cet appareil, on doit avoir lu et compris ce manuel d'utilisation.



L'installation ne doit être effectuée que par un electricien qualifié



L'installation ne doit être effectuée que par un mécanicien qualifié



Ne pas jeter aux ordures ménagères!  
L'appareil doit être éliminé conformément aux prescriptions et directives nationales en vigueur.



Stockage pour référence future

Pour vous aider à comprendre et trouver des passages et des notes de texte spécifiques dans les instructions d'utilisation, nous avons marquées les informations importantes avec des symboles.

## Remarques

Le produit décrit ici a été développé pour remplir les fonctions de sécurité en tant qu'élément d'une installation globale ou d'une machine. Un système de sécurité complet inclut habituellement des détecteurs (SAFEMASTER STS Système) ainsi que des modules d'évaluation, de signalisation et de logique aptes à déclencher des coupures de courant sûres. La responsabilité d'assurer la fiabilité de l'ensemble de la fonction incombe au fabricant de l'installation ou de la machine. DOLD n'est pas en mesure de garantir toutes les caractéristiques d'une installation ou d'une machine dont la conception lui échappe. C'est à l'utilisateur de valider la conception globale du système auquel ce relais est connecté. DOLD ne prend en charge aucune responsabilité quant aux recommandations qui sont données ou impliquées par la description suivante. Sur la base du présent manuel d'utilisation, on ne pourra déduire aucune modification concernant les conditions générales de livraison de DOLD, les exigences de garantie ou de responsabilité.

## Notes



**Risque!**  
**Danger de mort ou risque de blessure grave.**

- Tous les dangers doivent être exclus avant qu'une clé puisse être retirée et ensuite que la partie mobile du protecteur puisse être ouverte !



**INFO**

- Pour plus d'informations sur l'utilisation dans le système et la validation selon la norme EN ISO 13849-2, voir le guide d'application SAFEMASTER STS
- Laissez-vous conseiller par les spécialistes **E. DOLD & SÖHNE KG** pour le choix des unités et la composition d'un système.

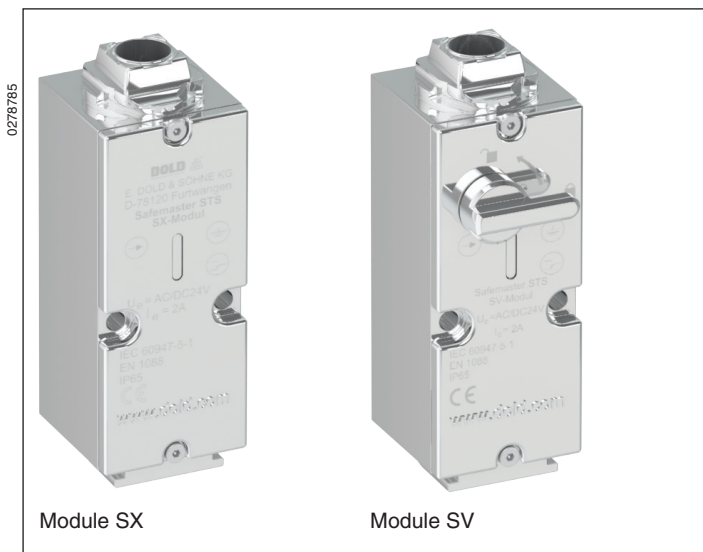


**ATTENTION !**

- Les limites d'utilisation ne doivent pas être dépassées, afin d'éviter les erreurs d'application (par exemple: surcharge, mauvais montage, contact avec acides ou bases ou autres environnement rudes). Veuillez évaluer en fonction de l'application si l'utilisation de notre système safemaster STS tout inox, n'est pas préférable. Les conditions d'utilisation sont spécifiées en notre **manuel d'utilisation**.

## SAFEMASTER STS

### Système de serrures de sécurité et de transfert de clés Module de commutation SX et SV



0278785

Module SX

Module SV

#### Avantages du système STS

- Certificat d'examen CE de type correspondant à la directive machine 2006/42/CE, annexe IX
- Pour les applications de sécurité jusqu'à PLe/catégorie 4 selon DIN EN/ISO 13849-1
- Système modulaire et extensible
- Version robuste en acier inoxydable
- Sécurisation mécanique sans câblage
- Réunit les avantages des interrupteurs de sécurité, du verrouillage et du transfert de clés dans un seul système
- Montage facile grâce aux nombreux accessoires
- Protection contre l'emprisonnement
- Codage étage inférieur, moyen et élevé selon DIN EN ISO 14119:2014-3

#### Propriétés

- Module de commutation pour la surveillance de la position de l'actionneur et de la clé
- Extensions du module possibles seulement au dessus du module
- Avec DEL intégrées pour l'affichage de l'état
- Au choix possibilité de déclenchement à une voie/ redondant/diversifié

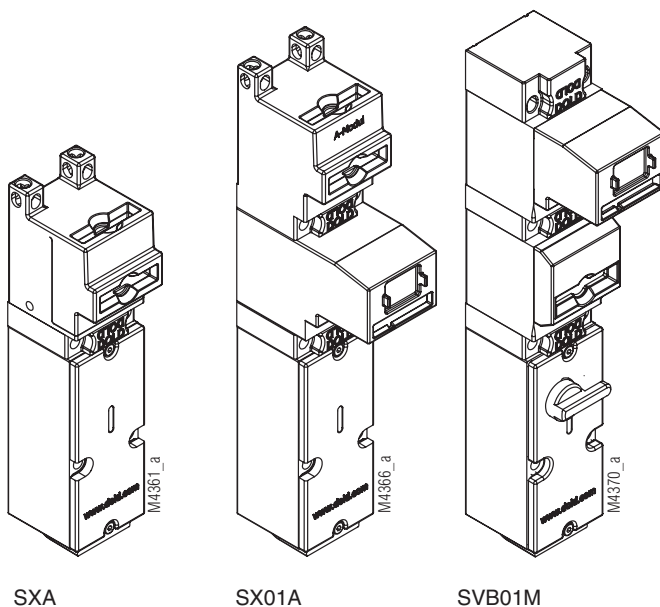
#### Description du produit

Les modules de commutation SX et SV sont assemblés avec d'autres modules pour former une unité STS. Ils servent à sécuriser les protecteurs en désactivant les mouvements dangereux. Dans ce cas, il faut veiller à ce qu'il n'y ait plus de danger et/ou que les accès soient libérés lorsque la commutation est actionnée.

#### Homologations et sigles



#### Exemples de montage



SXA

SX01A

SVB01M

#### Réalisation et fonctionnement

Les modules de commutation SX et SV sont des modules extrêmement robustes et flexibles qui surveillent la position sûre d'un ou plusieurs accès, par ex. capot ou porte de protection. Pour cela, les modules sont utilisés en combinaison avec d'autres modules STS mécaniques, par ex. des modules d'actionneurs B et D, des modules à clé 01, R1 et 01S et/ou des modules à cadenas V. Les modules à clé et cadenas peuvent uniquement être montés au dessus du module de commutation utilisé. Même sans module d'actionneur, le module de commutation ne peut être utilisé que pour l'activation de clés dans un système d'exécution de clé. Cette fonction est utilisée dans des systèmes d'exécution de clé avec arrêt centralisé ou dans les systèmes où l'arrêt doit se faire en dehors de l'installation, par ex. dans les zones Ex, en cas de fortes vibrations, de salissures importantes, etc. Un arrêt d'une voie, redondant ou diversifié est possible au choix.

#### Module de commutation SV avec fonction de verrouillage manuel

Le module de commutation SV avec verrouillage à 3 niveaux est conçu de la même façon que le module SX, mais dispose toutefois d'un verrouillage manuel supplémentaire. Celui-ci est conçu de manière à ce que l'actionneur ou la clé s'encliquète après l'insertion et soit bloqué(e) mécaniquement. Par le déverrouillage manuel, le blocage mécanique est à nouveau annulé et l'actionneur ou la clé sont libérés.

Le module de commutation SV convient particulièrement pour les applications avec de fortes vibrations et une charge de traction exercée sur l'actionneur ou la clé.

Le verrouillage manuel du module de commutation SV empêche un rejet involontaire de l'actionneur/la clé. L'actionneur/la clé ne peuvent être actionnés qu'après le déverrouillage manuel.

#### ATTENTION !

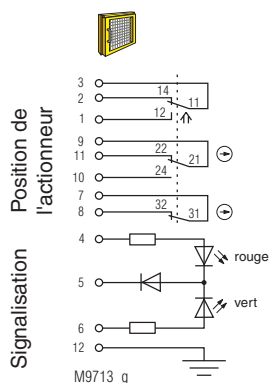


**L'utilisation du module de commutation SV peut entraîner l'emprisonnement de personnes en cas de passage de tout le corps. Des mesures supplémentaires contre l'emprisonnement sont nécessaires.**

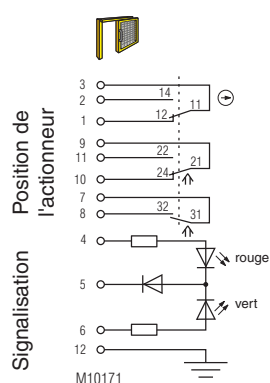
#### Affichages

DEL rouge/vert:

Réglable séparément



**Fig. 1 :**  
Verrouillage à l'état activé :  
Actionneur et clé insérés,  
porte fermée



**Fig. 2 :**  
Verrouillage à l'état désactivé :  
Actionneur retiré  
porte ouverte

Logique de commutation

		Fig. 1	Fig. 2
Contacts d'actionneur	3	2	■
	3	1	□
	9	11	■
	9	10	□
	7	8	■

■ fermé  
□ ouvert

## Données mécaniques

**Principe mécanique:** Axe rotatif avec actionnement redondant  
**Boîtier:** Acier inox V4A / AISI 316L  
**Éléments internes:** Acier inox V4A / AISI 316 / AISI 630 / V2A (selon EN 10027-2; 1.4401; 1.4404; 1.4542; 1.4301; 1.4310)

**Degré de protection:** IP 65  
**Vitesse d'actionnement**  
 min. / max.: 100 / 500 mm/s  
**Force de maintien:** F<sub>zh</sub> 4000 N

## Entrée

**Tension assignée U<sub>N</sub>**  
**(tension nominale):** AC/DC 24 V  
**Plage de tension nominale:** 0,85 ... 1,1 U<sub>N</sub>  
**Puissance absorbée:** 0,3 W

## Sortie

**Contacts:** 1 contact NF, 2 contacts INV antivalent  
**Élément de couplage:** IEC EN 60947-5-1 appendice K  
**Principe de commutation:** Contact inverseur avec interrupteurs à rupture brusque à ouverture forcée

**Matériau des contacts:** Ag / AgSnO<sub>2</sub>  
**Max. cadence de manoeuvres:** 360/h  
**Max. courant de service:** 2 A  
**Catégorie d'utilisation des élément de commutation**  
 selon AC 15: 1 A  
 selon DC 13: 0,5 A  
**Durée de vie électrique:** 5 x 10<sup>6</sup> manoeuvres  
**Tenue aux courts-circuits, calibre max. de fusible:** 2 A gG  
**Courant nominal de court-circuit conditionnel**  
 (rated conditional short circuit current): 1000 A  
**Longévité mécanique:** 1 x 10<sup>6</sup> manoeuvres

## Caractéristiques générales

**Plage de température** - 25°C jusqu'à + 65°C  
**Température de stockage:** - 40°C jusqu'à + 80°C  
**Tension de choc assignée:** 0,8 kV  
**Tension assignée d'isolement:** ≤ 50 V  
 Catégorie de surtension: III  
 Degré de contamination: 2  
**Connectique:** Bornes à ressorts  
 sections min. / max. raccordables: 0,25 / 0,75 mm<sup>2</sup> (avec embout et collerette selon DIN 46228-4)  
**Entrée de câble avec filetage:** 1 x M20x1,5  
**Utilisation prévue:** Jusqu'à Cat. 4, PL e max. DIN EN ISO 13849-1  
**Montage:** Selon DIN EN 50041  
**Bases d'essai:** DIN EN ISO 13849-1:2008  
 DIN EN ISO 14119:2014-03  
 DIN EN 60947-5-1:2005  
 GS-ET-15:2011-02  
 GS-ET-19:2011-02  
 GS-ET-31:2010-02



## Données techniques sécuritaires

Données adaptées à la méthode de sommation PFH <sub>d</sub> selon EN ISO13849-1:2016				
Données selon EN ISO13849-1:2016	Module de commutation SX et SV			
Catégorie	2	3	3	4
PL	d	d	e	e
PFH <sub>d</sub>	1,061E-09	6,84592E-10	5,44569E-10	1,00122E-10
T <sub>10d</sub>	20	20	20	20
CCF requis	65-100	85-100	85-100	85-100
B <sub>10d</sub>	2.000.000	2.000.000	2.000.000	2.000.000
d <sub>op</sub> (d/a)	365	365	365	365
h <sub>op</sub> (h/d)	24	24	24	24
t <sub>cycle</sub> (h)	1	1	1	1
n <sub>op</sub>	8760	8760	8760	8760
Taux de couverture des diagnostics DC	60%	60%	90%	99%
Intervalle de test recommandé tous les 1/4 ans ISO14119	1 / année	1 / année	1 / mois	1 / mois

Catégorie 2: Les conditions préalables à l'installation et à l'intégration dans une architecture de catégorie 2 doivent être remplies

Catégorie 3: Les conditions préalables à l'installation et à l'intégration dans une architecture de catégorie 2 doivent être remplies

Catégorie 4: Les conditions préalables à l'installation et à l'intégration dans une architecture de catégorie 4 doivent être remplies, en particulier 2 actionneurs doivent être utilisés

PFH<sub>d</sub>: Un seul module n'a pas de fonction. Par conséquent, un module individuel ne peut pas avoir de valeurs caractéristiques de sécurité. Les données caractéristiques de sécurité du tableau servent uniquement à déterminer les valeurs d'une unité dans laquelle elle est intégrée.

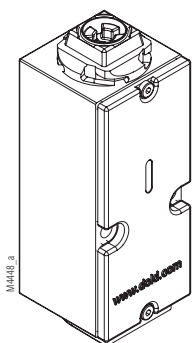
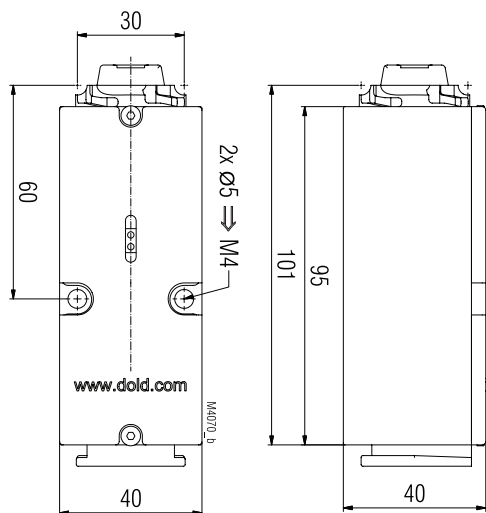
Lorsqu'il est utilisé dans **le cadre d'un système de transfert de clés**:

- PFH<sub>d</sub> total système STS = SUM PFH<sub>d1</sub> + ... PFH<sub>dn</sub>
- Catégorie inférieure d'un module = catégorie du système STS complet
- DC le plus bas d'un module = DC unité STS entière

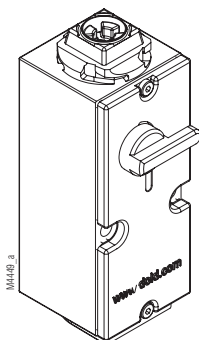
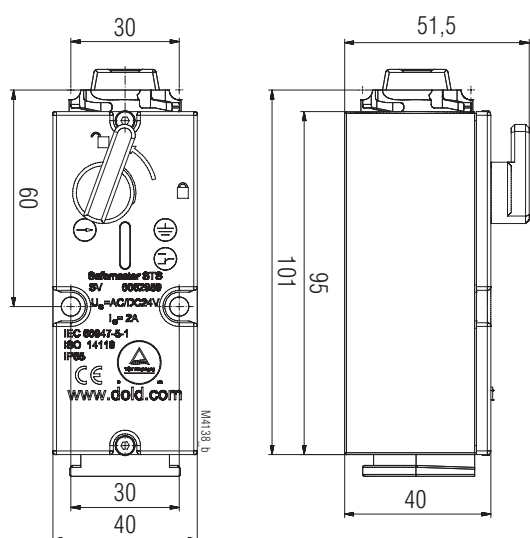


En cas de modification de la conception de l'appareil, les données techniques sécuritaires peuvent également changer.

## Dimensions [mm]



Module SX



Module SV

## Variantes et accessoires

### Modules de commutation RX et RV

Pour les applications dans lesquelles les modules à clé 10 ou 10S ou un module d'actionneur K ou E doivent être montés au dessus du module de commutation, les variantes RX et RV sont disponibles. Vous trouverez de plus amples informations dans la fiche technique relative aux modules de commutation RX et RV et dans la fiche technique sur les modules d'actionneurs K et E.

### Référence de commande

Module de commutation SX	
Référence :	0060797
Module de commutation SV	
Référence :	0062959
Module de commutation capot SV	
Référence :	0062991