

# Cilindri a cartuccia ritorno a molla – Serie CCM

Pressione max di esercizio 320 bar

## Cartridge shape cylinders- spring return –CCM Series

Max working pressure 320 bar



### DATI TECNICI • SPECIFICATIONS

MODELLO MODEL	forza di bloccaggio a 320 bar locking force at 320 bar kN	corsa stroke mm	volume olio oil volume cm <sup>3</sup>	area di bloccaggio locking area cm <sup>2</sup>
CCM.25.05	15	5	2,5	4,91
CCM.32.08 CCM.40.08	25 40	8	6,4 10	8,04 12,56

### Cilindri a semplice effetto in spinta

Disponibili in 3 modelli

Corse 5 e 8 mm.

Utilizzati solo con olio  
Ingombri ridotti

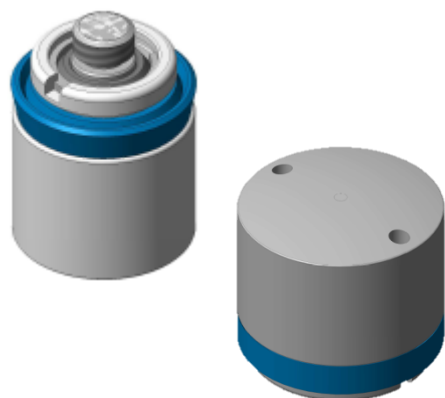
### Single action cylinders

3 models available

5 and 8 mm. strokes

Use with oil only

Small dimensions



### DESCRIZIONE e APPLICAZIONI

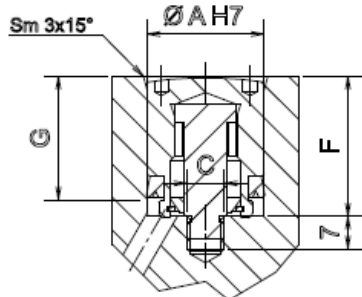
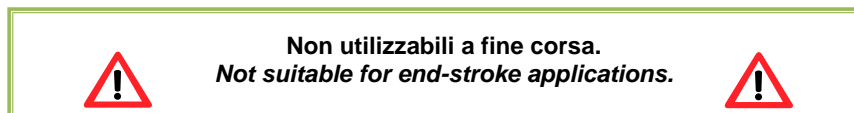
Cilindri senza camicia a semplice effetto di ingombri molto ridotti, operanti in spinta.

Vengono normalmente incassati nei masselli, per impieghi di bloccaggio di: stampi, carrelli, teste mobili ecc.

### DESCRIPTION and APPLICATIONS

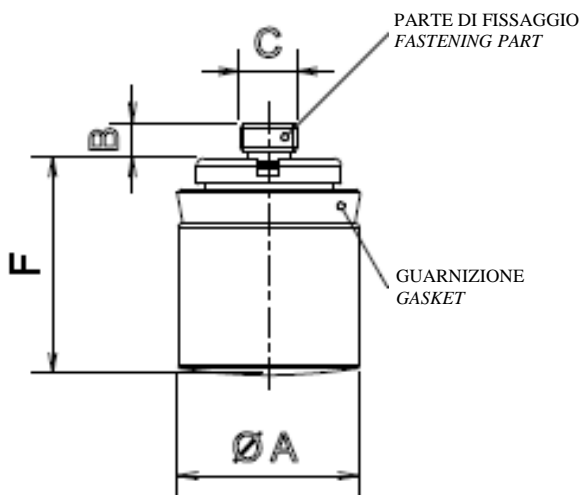
Cylinders without chamber, single acting, very small dimensions, working in thrust.

These cylinders are normally sit into manifold, for applications as locking of moulds, trucks, moving heads.



ALLOGGIAMENTO PER VERSIONE SENZA  
RASCHIAPOLVERE

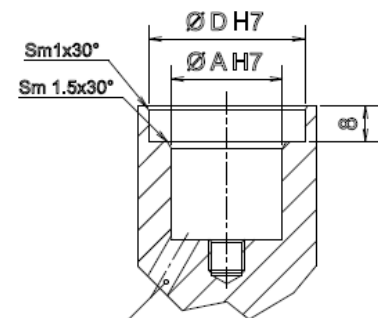
LODGING FOR VERSION WITHOUT DUST-SCRAPER



### COME ORDINARE – HOW TO ORDER

CCM.-- senza raschiapolvere – without dust-scraper

CCM.--.R con raschiapolvere – with dust-scraper



ALLOGGIAMENTO PER VERSIONE CON  
RASCHIAPOLVERE

LODGING FOR VERSION WITH DUST-SCRAPER

### DIMENSIONI DI MONTAGGIO • ASSEMBLY DIMENSIONS

MODELLO MODEL	A	B	C	D	F	G
CCM.25.05	25	5	M8	35	30	26,5
CCM.32.08 CCM.40.08	32 40	8	M10	42 50	34 6	30 32

# Pastiglie di bloccaggio tipo PSL

Pressione max di esercizio 250 bar

## Locking tablets PSL type

Max working pressure 250 bar



Disponibili in 3 modelli

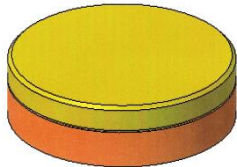
Temperatura di lavoro -10°C +60°C

3 models available

Working temperature -10°C +60°C

### DATI TECNICI • SPECIFICATIONS

MODELLO MODEL	Diametro A Diameter A mm	Area pistone surface area cm <sup>2</sup>	Sforzo a 250 bar Force at 250 bar kN
PSL.22	22	3,79	9,4
PSL.30	30	7,06	17,6
PSL.32	32	8,03	20,1

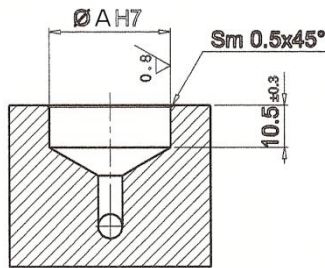


### DESCRIZIONE e APPLICAZIONI

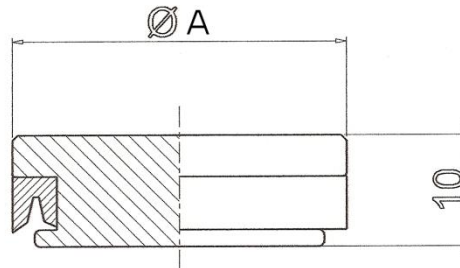
- Impiego per bloccaggio di carrelli e slitte
- Elevato rendimento e chiusura immediata
- In mancanza di pressione consentono scorrimento con bassissimo attrito
- Facile montaggio e ingombri ridotti
- Alloggiabili in sedi facili da eseguire

### DESCRIPTION and APPLICATIONS

- Used for truck and slide locking
- High efficiency and immediate close
- In case of lack of pressure, they concur a very low friction during sliding
- Easy mounting and small dimensions
- Place in centers of easy execution

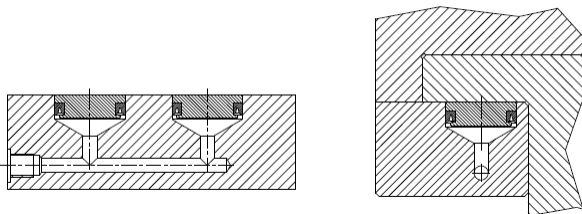


quote sede – center dimensions



In fase di esecuzione sedi prestare attenzione alla tolleranza sul diametro e alla rugosità della superficie cilindrica.  
In phase of execution centers, be careful at the tolerance on the diameter and at the roughness of cylindrical surface.

### ➤ Esempi di installazione -Examples of application

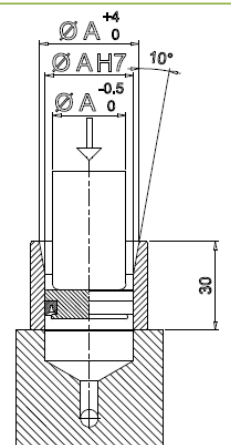


### ➤ Istruzioni di montaggio

Nel montaggio si consiglia l'impiego di bussola come figura sopra, quindi lubrificare la pastiglia, imboccarla delicatamente nella bussola, centrarla sull'alloggiamento e spingerla con un punzone, che determina l'inserimento della pastiglia.

### ➤ Mounting instructions

During mounting the use of bushing as above showed is recommended, so lubricate the slide, introduce it softly into the bushing, center it on the placing and push it by a punch, by producing the insertion of the slide

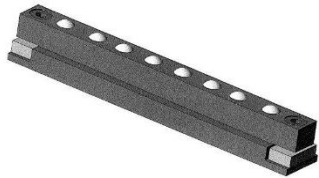


# Accessori per presse – Porta Stampi **Serie PS**

## Accessories for presses – Mould Bolsters **PS Series**



### DATI TECNICI • SPECIFICATIONS



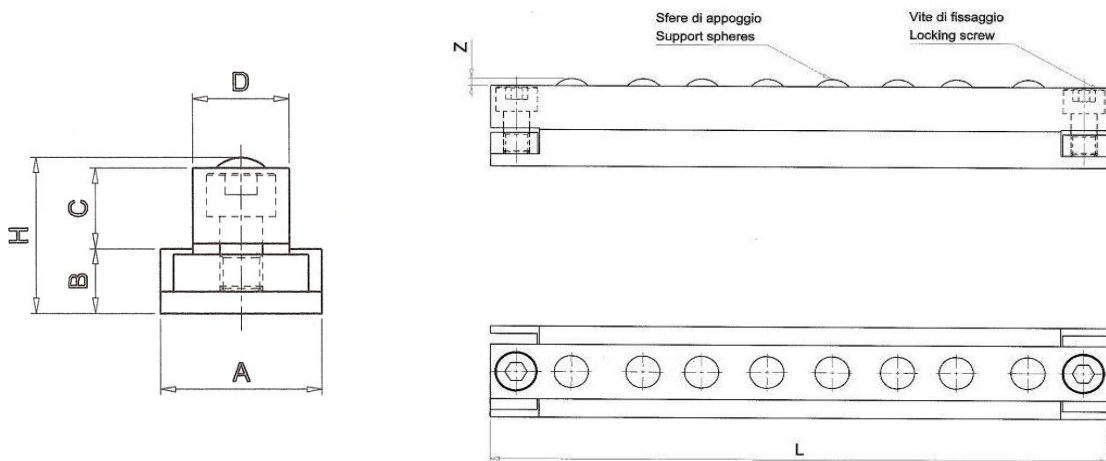
MODELLO MODEL	n° sfere n° of spheres	Carico max in Kg Max force in Kg
<b>PS.13.05</b> <b>PS.13.08</b>	5 8	150 240
<b>PS.16.08</b>	8	240
<b>PS.18.05</b> <b>PS.18.08</b> <b>PS.18.13</b>	5 8 13	150 240 390
<b>PS.22.09</b>	9	270

### DESCRIZIONE e APPLICAZIONI

- Disponibili 7 modelli.
- Supporto a sfere per posizionamento stampi e/o attrezzature su piano macchina.
- Sollevamento meccanico tramite molle a tazza.

### DESCRIPTION and APPLICATIONS

- 7 models available.
- Support by spheres to position moulds and/or systems on machine.
- Mechanical lift by cup springs.



### DIMENSIONI DI MONTAGGIO • ASSEMBLY DIMENSIONS

MODELLO MODEL	A	B	C	D	H	L	Z
<b>PS.13.05</b> <b>PS.13.08</b>	30	12	15	18	29	120 175	2
<b>PS.16.08</b>	25	10	16	16	28	175	
<b>PS.18.05</b> <b>PS.18.08</b> <b>PS.18.13</b>	30	12	18	18	32	120 175 280	
<b>PS.22.09</b>	35	16	22	22	40	195	