



L' MCI485REP ha la funzione di amplificare un segnale RS-485.

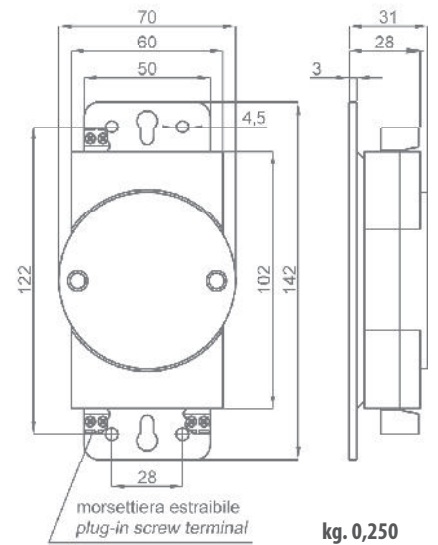
Permette di estendere la distanza di comunicazione di 1200 m o di aumentare, fino a 32, il numero di nodi collegati.

The MCI485REP repeaters simply amplify, or boost, existing RS-485 signals to enable them to cover longer distances. They extend the communication distance by 1200 m or extend the number of connected nodes by 32.

DATI TECNICI - Technical data

DIMENSIONI - Dimensions

ingresso	input	RS485 (2fili/wire)
uscita	output	RS485 (2fili/wire)
velocità	speed modes	1200; 2400; 4800; 9600; 19,2k; 38,4k 57,6k 115.2k bps
isolamento	insulation	3000 Vdc
connessione	connection	morsettiere estraibili/plug-in terminal block
alimentazione	aux. supply voltage	10÷30Vdc
consumo	consumption	1,4W @ 24Vdc
temperatura di funzionamento	operating temperature	-10...+70°C
temperatura di magazzino	storage temperature	-25...+85°C



CODICI DI ORDINAZIONE - Ordering codes

CONVERTITORE USB-RS485 - USB-RS485 CONVERTER

M C I 4 8 5 R E P X 3 2 V