



Analizzatore di rete multifunzione adatto per l'impiego in sistemi trifase a tre o quattro fili con carico squilibrato anche in presenza di forme d'onda distorte. Permette la visualizzazione delle principali grandezze di una rete elettrica (inclusi i conteggi di energia attiva e reattiva).

I 4 tasti frontali consentono una visualizzazione immediata della misura interessata senza la necessità di dover sfogliare tutte le pagine alla ricerca di quella desiderata, garantendo un'elevata praticità di utilizzo. La sequenza delle misure visualizzabili è indicata sul relativo tasto che, premuto ripetutamente, permette di accedere, in modo semplice e chiaro, alle pagine come indicato nelle immagini a lato. La dimensione dei caratteri e la retroilluminazione del display regolabile su 5 livelli di intensità, permettono di visualizzare chiaramente le grandezze misurate, anche da notevole distanza ed in ogni condizione di luce.

*Multifunction network analysers, suitable for three-phase three or four wires systems unbalanced load, even with distorted waveforms. It displays the main electrical measurements of an electrical network, including active and reactive energy counting. The 4 front push-buttons allow immediate display of the relevant measurements concerned, without scrolling all display pages. The display measurement sequence is indicated on each-push button. The pictures on the right side show the sequence of the displayed values for each key pressure. Thanks to the display digits size and to five backlight setting the meter is easy readable even to at large distances and with all light conditions.*

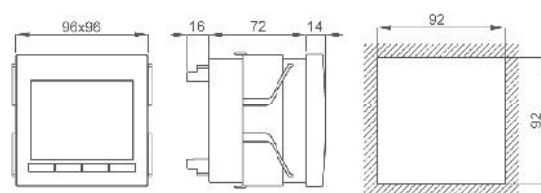
DATI TECNICI - Technical data

DIMENSIONI - Dimensions

display  
 altezza cifre  
 visualizzazione massima  
 posizione punto decimale  
 retroilluminazione regolabile  
 aggiornamento letture  
 tipo di misura  
 precisione base  
 tensione nominale ingresso Un  
 corrente nominale ingresso In  
 campo di ingresso <sup>(1)</sup>  
 frequenza di funzionamento  
 rapporto TV (primario max.)  
 rapporto TA (primario max.)  
 sovraccarico permanente  
 sovraccarico di breve durata  
 consumo circuiti di corrente  
 consumo circuiti di tensione  
 alimentazione  
 temperatura di funzionamento  
 temperatura di magazzino  
 custodia in materiale  
 termoplastico autoestinguente  
 grado di protezione custodia  
 grado di protezione morsetti  
 isolamento galvanico  
 categoria di sovratensione  
**conteggio delle energie**  
 conteggio massimo  
 classe di precisione  
 bidirezionalità

display  
 digits height  
 max. indication  
 decimal point position  
 adjustable backlight  
 readings update  
 measuring type  
 basic accuracy  
 nominal input voltage Un  
 nominal input current In  
 input range <sup>(1)</sup>  
 operating frequency  
 VT ratio (max. primary)  
 CT ratio (max. primary)  
 continuous overload  
 short-term overload  
 current circuits consumption  
 voltage circuits consumption  
 power supply  
 operating temperature  
 storage temperature  
 self extinguishing  
 thermoplastic material  
 protection for housing  
 protection for terminals  
 galvanic insulation  
 overvoltage category  
**energy counting**  
 maximum counting  
 accuracy class  
 bidirectionality

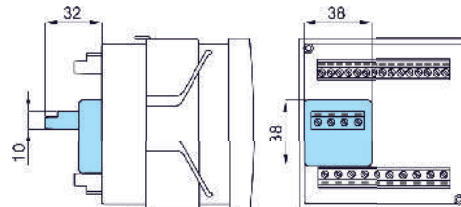
LCD retroilluminato / backlit LCD  
 13,5mm  
 4 cifre / digits (9999)  
 automatica/automatic  
 5 livelli / 5 levels  
 < 0,5 sec.  
 TRMS  
 ±0,5%  
 100÷400V (690V \*)  
 1÷5A  
 10-120% Un, 5-120% In  
 45...65Hz  
 1MV  
 15000A  
 2 x In; 1.2 x Un  
 20 x In; 2 x Un (300 msec.)  
 < 0.5VA  
 < 0.5VA  
 230V (47...63Hz) ±10% 3VA  
 0...+23...+50°C  
 -30...+70°C  
 UL 94-V0  
 IP50  
 IP20  
 power supply /inputs/outputs  
 CAT III 300V, CAT II 600V, P.D.2  
 kWh - kVArh  
 2 000 000 000  
 1 (kWh), 2 (kVArh)  
 no



kg. 0,200

cod. SQ9EVX690X4C

\* Accessorio per tensione di ingresso fino a 690V  
 \* Accessory for voltage input up to 690V



**Note:** (1) Campo di variazione ammesso per gli ingressi, all'interno del quale è specificata la precisione  
**Note:** (1) Allowed range of inputs, in which the accuracy is specified.

CODICE DI ORDINAZIONE - Ordering code

QUBO		Q96P3L005		CQ2	
Comunicazione - Communication :	nessuna - none		X		
	RS485 Modbus RTU		M		
Opzioni - Options :	nessuna - none				
	2 uscite prog. Allarmi/Impulsi - 2 out prog. Alarm/Pulses				U

## DATI TECNICI AGGIUNTIVI - Additional technical data

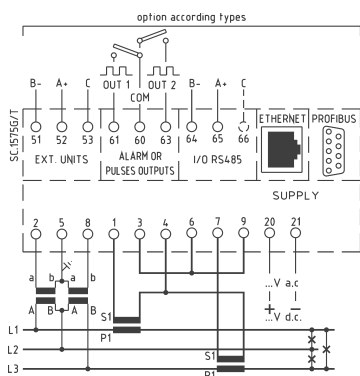
<b>ModBus RTU</b> velocità (bps) parametri di comunicazione campo di indirizzamento	<b>ModBus RTU</b> speed (bps) communication parameters addressing range	RS485 isolata/insulated 9600/19200/38400/57600 parity and stop programm. 1...247 programm.
<b>Uscita allarme</b> ritardo di attivazione programmabilità	<b>Alarm output</b> activation delay setting programmability	Photo-mos 250V 100mA programm. 0...999 sec. variabile-valore-direzione-nc/no-isteresi variable-value-direction-nc/no-hysteresis
<b>Uscita impulsiva</b> programmabilità durata impulso	<b>Pulse output</b> programmability pulse duration	Programmabile in alternativa agli allarmi programmable as alternative to alarm peso impulso / pulse value programm. 30...1000msec

## VISUALIZZAZIONI - Displaying

### GRANDEZZE MISURATE - Measured Variables

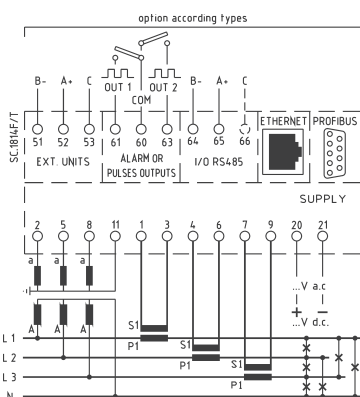
Corrente di linea / Line current
Tensione di fase L-N / Star voltage L-N
Tensione concatenata L-L / Delta voltage L-L
Potenza attiva di sistema / System active power
Potenza reattiva di sistema / System reactive power
Potenza apparente di sistema / System apparent power
Fattore di potenza di fase / Line power factor
Fattore di potenza di sistema / System power factor
Frequenza / Frequency
Energia attiva / Active energy
Energia reattiva / Reactive energy
Temperature interno quadro / Switchboard internal temperature
Ore di funzionamento / Total hours run
Sequenza fasi / Phases sequence

## SCHEMI DI INSERIZIONE - Wiring diagrams



NON collegare a terra il secondario dei TA  
Do NOT connect to the ground CTs secondary

per linea trifase 3 fili  
for three-phase three wires system



NON collegare a terra il secondario dei TA  
Do NOT connect to the ground CTs secondary

per linea trifase 4 fili  
for three-phase four wires system

I 4 tasti frontali consentono una visualizzazione immediata della misura interessata senza la necessità di dover sfogliare tutte le pagine alla ricerca di quella corretta, garantendo un'elevata praticità di utilizzo.

La sequenza delle misure visualizzabili è indicata sul relativo tasto che, premuto ripetutamente, permette di accedere, in modo semplice e chiaro, alle pagine come indicato nelle immagini sotto. La dimensione dei caratteri e la retroilluminazione del display regolabile su 5 livelli di intensità, permettono di visualizzare chiaramente le grandezze misurate, anche da notevole distanza ed in ogni condizione di luce.

The 4 front buttons allow immediate display of the measure concerned, without scrolling all display values.

The display measurement sequence is indicated on each button. the pictures here below show the display values sequence after each button click.

Thank to the display digits size and to five backlight setting the meter is easily readable even to a high distance.

