

Analizzatore multifunzione per l'impiego in sistemi trifase a tre o quattro fili con carico squilibrato e forme d'onda distorte. La versione QUBO 96H dispone, oltre alle principali grandezze di una rete elettrica (inclusi i conteggi di energia attiva e reattiva bidirezionali), di un set aggiuntivo di misure "avanzate" che permettono un monitoraggio più efficiente, o che forniscono indicazioni supplementari sullo stato di funzionamento del sistema anche tramite protocolli di comunicazione differenti.

Multifunction network analysers suitable for three-phase, three or four wires unbalanced load systems. The QUBO 96H version performs also "advanced" measurements, which allow a very efficient monitoring and provide additional information about the system operating conditions, also by means of different communication protocols.

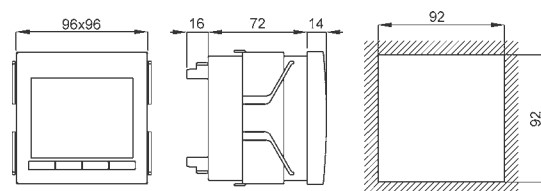
DATI TECNICI - Technical data

display
altezza cifre
visualizzazione massima
posizione punto decimale
retroilluminazione regolabile
aggiornamento letture
tipo di misura
precisione base
tensione nominale ingresso Un
corrente nominale ingresso In
campo di ingresso ⁽¹⁾
frequenza di funzionamento
rapporto TV (primario max.)
rapporto TA (primario max.)
sovraccarico permanente
sovraccarico di breve durata
consumo circuiti di corrente
consumo circuiti di tensione
temperatura di funzionamento
temperatura di magazzino
custodia in materiale
termoplastico autoestinguente
grado di protezione custodia
grado di protezione morsetti
isolamento galvanico
categoria di sovratensione
conteggio delle energie
conteggio massimo
classe di precisione energia attiva
classe di precisione energia reattiva
classe di precisione energia apparente
bidirezionalità

display
digits height
max. indication
decimal point position
adjustable backlight
readings update
measuring type
basic accuracy
nominal input voltage Un
nominal input current In
input range ⁽¹⁾
operating frequency
VT ratio (max. primary)
CT ratio (max. primary)
continuous overload
short-term overload
current circuits consumption
voltage circuits consumption
operating temperature
storage temperature
self extinguishing
thermoplastic material
protection for housing
protection for terminals
galvanic insulation
overvoltage category
energy counting
maximum counting
active energy accuracy class
reactive energy accuracy class
apparent energy accuracy class
bidirectionality

LCD retroilluminato / backlit LCD
13.5mm
4 cifre / digits (9999)
automatica/automatic
5 livelli / 5 levels
< 0,5 sec.
TRMS
±0,2%
100÷400V (690V *)
1÷5A
10-120% Un, 5-120% In
45...65Hz
1MV
15000A
2 x In; 1.2 x Un
20 x In; 2 x Un (300 msec.)
< 0.5VA
< 0.5VA
0...+23...+50°C
-30...+70°C
UL 94-V0
IP50
IP20
power supply /inputs/outputs
CAT III 300V, CAT II 600V, P.D.2
kWh - kVAh - kVAh
2 000 000 000
0.5s
1
1
si/yes

DIMENSIONI - Dimensions

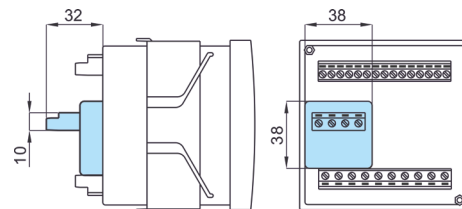


kg. 0,200

cod. SQ9EVX690X4C

* Accessorio per tensione di ingresso fino a 690V

* Accessory for voltage input up to 690V



Note: (1) Campo di variazione ammesso per gli ingressi, all'interno del quale è specificata la precisione

Note: (1) Allowed range of inputs, in which the accuracy is specified.

CODICE DI ORDINAZIONE - Ordering code

QUBO 96H		Q96P3H005		CQ		
Comunicazione - Communication :	RS485 Modbus RTU	M				
	ModBus TCP + WebServer + internal memory	E				
	ModBus TCP + WebServer + internal memory + GATEWAY	G				
	NEW! IEC61850	I				
	PROFIBUS DP V0	P				
	JOHNSON CONTROLS N2 OPEN	J				
Alimentazione - Aux. supply voltage:	220÷240Vac (47÷63Hz) - 3VA				2	
	20÷60Vac/dc - 3VA/2W				L	
	80÷260Vac/dc - 4VA/2W				H	
Opzioni - Options :	nessuna - none					
	2 uscite prog. Allarmi/Impulsi - 2 out prog. Alarm/Pulses					U
	NEW! * Collegamento per Uscite Analogiche - Wiring for Analog Output	M52U02 - M52U04 (vedi/see pag. 2.38)				

* Solo con comunicazione M - Only with M communication

DATI TECNICI AGGIUNTIVI - Additional technical data

VISUALIZZAZIONI - Displaying

Uscita allarme ritardo di attivazione programmabilità	Alarm output activation delay setting programmability	Photo-mos 250V 100mA programm. 0...999 sec. variabile-valore-direzione-nc/no-isteresi variable-value-direction-nc/no-hysteresis
Uscita impulsiva programmabilità durata impulso	Pulse output programmability pulse duration	Programmabile in alternativa agli allarmi programmable as alternative to alarm peso impulso / pulse value programm. 30...1000msec
ModBus RTU velocità (bps) parametri di comunicazione campo di indirizzamento	ModBus RTU speed (bps) communication parameters addressing range	RS485 isolata/insulated 9600/19200/38400/57600 parity and stop programm. 1...247 programm.
ModBus TCP / Webservice interfaccia Ethernet connessione velocità duplex	Ethernet interface wiring speed duplex	IEEE 802.3(u) 10 Base T/100 Base TX RJ45 10/100 Mbit/s auto-negotiation half/full auto-negotiation
IEC61850 interfaccia Ethernet connessione velocità duplex	Ethernet interface wiring speed duplex	IEEE 802.3(u) 10 Base T/100 Base TX RJ45 10/100 Mbit/s auto-negotiation half/full auto-negotiation
ProfiBus DP V0 rete baudrate campo di indirizzamento conforme a	network baudrate addressing range complies to	NRZ asincrona/asynchronous 9.6kbit/s...12Mbit/s 1...99 programm. EN 50170
Johnson Controls N2 OPEN interfaccia velocità (bps) parità campo di indirizzamento	interface speed (bps) parity addressing range	RS485 isolata/insulated 9600 none 1...247 programm
Connettore USB 2.0	USB 2.0 connector	Solo per programm. uscite analogiche Only for analog outputs programming

GRANDEZZE MISURATE - Measured Variables	
Corrente di linea / Line current	L1 - L2 - L3 - SYS
Tensione di fase L-N / Star voltage L-N	L1 - L2 - L3 - SYS
Tensione concatenata L-L / Delta voltage L-L	L1 - L2 - L3 - SYS
Sbilanciamento V e I / V and I unbalance	SYS
Corrente di neutro / Neutral current	SYS
Potenza attiva / Active power	L1 - L2 - L3 - SYS
Potenza reattiva / Reactive power	L1 - L2 - L3 - SYS
Potenza apparente / Apparent power	L1 - L2 - L3 - SYS
Fattore di potenza / Power factor	L1 - L2 - L3 - SYS
Cosφ (sfasamento tra I e V) / Displacement power factor	L1 - L2 - L3 - SYS
Frequenza / Frequency	
Energia attiva bidirezionale / Bidirectional active energy	
Energia attiva parziale / Partial active energy	
Energia reattiva bidirezionale / Bidirectional Reactive energy	
Energia apparente / Apparent energy	
Corrente termica / Thermal current	L1 - L2 - L3
Corrente termica massima / Maximum thermal current	L1 - L2 - L3
Potenza media / Average power	SYS
Punta massima (kw) / Maximum demand (kw)	SYS
Temperature interno quadro / Switchboard internal temperature	
Ore di funzionamento / Hours run	
Sequenza fasi / Phases sequence	
THD V e I fino a 32 ^a armonica / THD V and I up to 32th harm.	L1 - L2 - L3



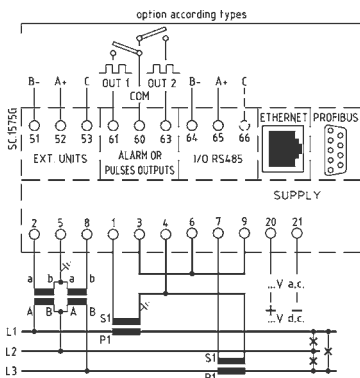
NEW!

Porta Ethernet integrata per comunicazione modbus TCP/IP e IEC 61850
Vedi pagina 1.10 e 1.13

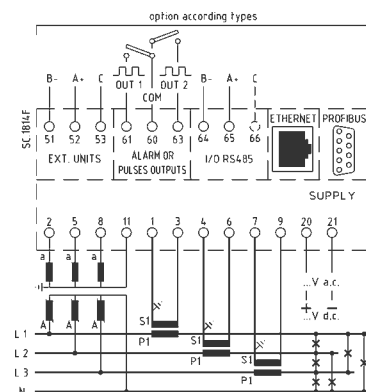
Built-in Ethernet port for Modbus TCP/IP and IEC 61850 communication
See page 1.10 and 1.13



SCHEMI DI INSERIMENTO - Wiring diagrams



per linea trifase 3 fili / for three-phase three wires system



per linea trifase 4 fili / for three-phase four wires system