



EAC



UKRMETR TEST STANDARD

Kz - Kazakhstan

INPUT: 5A... 600A

5A

OUTPUT: 1A

1A

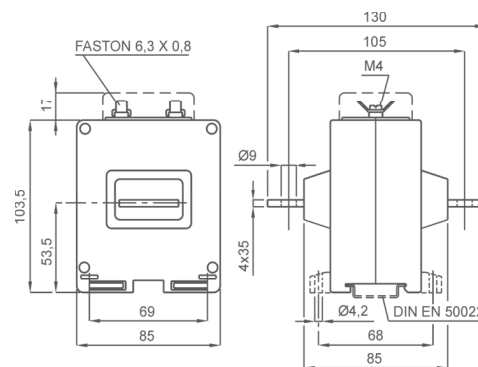
DATI TECNICI - Technical data

custodia in materiale termoplastico autoestinguente	self extinguishing thermoplastic material	UL94-V0
frequenza funzionamento	operating frequency	50÷60 Hz
tensione di riferimento per l'isolamento	insulation reference voltage	0,72 kV
tensione di prova	test voltage	3 kV x 1'50 Hz
isolamento	insulation	classe E
grado di protezione	protection degree	IP 00
grado di protezione con coprimorsetti	protection degree with terminal covers	IP 20
sovracorrente permanente	continuous overcurrent	100% I _n
corrente termica di breve durata nominale (I _{th})	rated short-time thermal current (I _{th})	40 I _n
corrente dinamica nominale (I _{dyn})	rated dynamic current (I _{dyn})	2,5 x I _{th}
fattore di sicurezza	safety factor	N ≤ 5
max. potenza dissipata (portata max.)	max. power dissipation (max range value)	≤ 3,5W
temperatura di funzionamento	operating temperature	-25 +50 °C
temperatura di magazzino	storage temperature	-40 +80 °C
costruzione a norme	manufactured according to	IEC/EN 61869-1 IEC/EN 61869-2

TIPO - Type

DIMENSIONI - Dimensions

Rapporto Ratio	Cl. 0,5	Cl. 1	Codice - Code
	VA	VA	
5/5A	20	35	TAC020005X05
10/5A	20	35	TAC020010X05
15/5A	20	35	TAC020015X05
20/5A	20	35	TAC020020X05
25/5A	20	35	TAC020025X05
30/5A	20	35	TAC020030X05
40/5A	20	35	TAC020040X05
50/5A	20	35	TAC020050X05
60/5A	20	35	TAC020060X05
80/5A	20	35	TAC020080X05
100/5A	20	35	TAC020100X05
120/5A	20	35	TAC020120X05
150/5A	20	35	TAC020150X05
200/5A	20	35	TAC020200X05
250/5A	20	35	TAC020250X05
300/5A	20	35	TAC020300X05
400/5A	20	35	TAC020400X05
500/5A	20	35	TAC020500X05
600/5A	20	35	TAC020600X05



kg 0,70 ...0,90

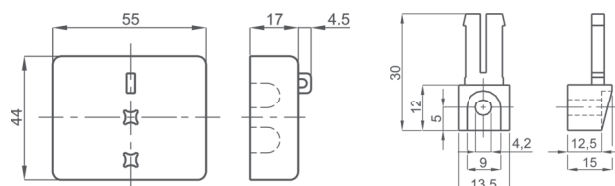


Siglatura morsetti primario e secondario
Primary and secondary connections marking

NOTE - Note

ACCESSORI IN DOTAZIONE
- serrafilo con faston 6,3x0,8mm per secondario e corto circuito
SUPPLIED ACCESSORIES
- clamping terminals with faston 6,3x0,8mm for secondary and short-circuit

OPZIONI - OPTIONS



Coprimorsetti sigillabile cod. 9SBMCTA
Sealable terminals cover cod. 9SBMCTA

Piedini di fissaggio cod. 9SAMPDL
Fixing feet cod. 9SAMPDL

Sono disponibili i trasformatori con secondario 1A e pari prestazioni, i codici di ordinazione sono come in tabella ma con ultima cifra 1

CTs at 1A secondary current are also available. The burdens are the same as 5A CTs. The ordering codes are the same as those in the above table but the last figure shall be 1 instead of 5.

Esempio / Example

TA.....05 (secondario/secondary 5A) TA.....01 (secondario/secondary 1A)