

EAC



Kz - Kazakhstan

INPUT: 30A...
250A

OUTPUT: 5A
1A

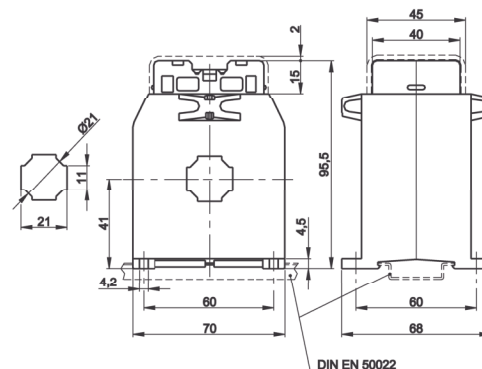
DATI TECNICI - Technical data

custodia in materiale termoplastico autoestinguente	self extinguishing thermoplastic material	UL94-V0
frequenza funzionamento	operating frequency	50÷60 Hz
tensione di riferimento per l'isolamento	insulation reference voltage	0,72 kV
tensione di prova	test voltage	3 kV x 1'50 Hz
isolamento	insulation	classe E
grado di protezione	protection degree	IP 20
sovracorrente permanente	continuous overcurrent	100% In
corrente termica di breve durata nominale (I th)	rated short-time thermal current (I th)	60 In
corrente dinamica nominale (I dyn)	rated dynamic current (I dyn)	2,5 x I th
fattore di sicurezza	safety factor	N ≤ 5
max. potenza dissipata (portata max.)	max. power dissipation (max range value)	≤ 2,5W
temperatura di funzionamento	operating temperature	-25 +50 °C
temperatura di magazzino	storage temperature	-40 +80 °C
costruzione a norme	manufactured according to	IEC/EN 61869-1 IEC/EN 61869-2
terminali secondari integrati	integrated secondary terminals	6mm ²

TIPO - Type

DIMENSIONI - Dimensions

Rapporto Ratio	Cl. 0,5	Cl. 1	Cl.3	Codice - Code
	VA	VA	VA	
30/5A			1.5	TAC021030X05
40/5A			3	TAC021040X05
50/5A		2	5	TAC021050X05
60/5A		3	6	TAC021060X05
80/5A		4	8	TAC021080X05
100/5A	3	6	12	TAC021100X05
120/5A	4	8	15	TAC021120X05
150/5A	6	12	20	TAC021150X05
200/5A	10	15	25	TAC021200X05
250/5A	15	25	30	TAC021250X05



kg 0,50 ...0,70



Segnatura morsetti primario e secondario
Primary and secondary connections marking

Sono disponibili i trasformatori con secondario 1A e pari prestazioni, i codici di ordinazione sono come in tabella ma con ultima cifra 1

CTs at 1A secondary current are also available. The burdens are the same as 5A CTs. The ordering codes are the same as those in the above table but the last figure shall be 1 instead of 5.

Esempio / Example

TA.....05 (secondario/secondary 5A) TA.....01 (secondario/secondary 1A)

NOTE - Note

ACCESSORI IN DOTAZIONE

- viti per fissaggio TA alla barra
- cappuccio di protezione per vite fissaggio

SUPPLIED ACCESSORY

- CT fixing set for busbar mounting
- protective caps for CT fixing

OPZIONI - OPTIONS

Coprimorsetti sigillabile cod. **9SBMCTA**
Sealable terminals cover cod. **9SBMCTA**

