

EAC

UKRMETR TEST STANDARD

Kz - Kazakhstan

INPUT: 200A... 1500A

5A

OUTPUT: 1A

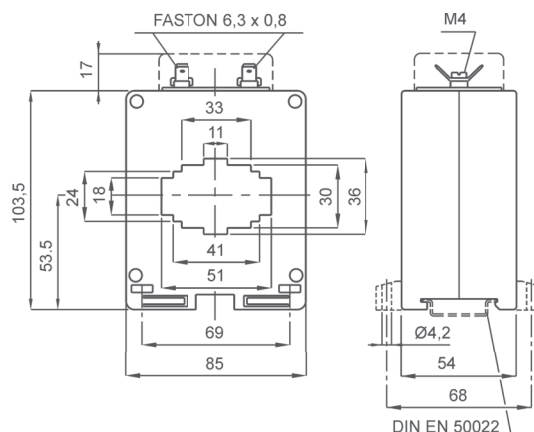
DATI TECNICI - Technical data

custodia in materiale termoplastico autoestinguente	<i>self extinguishing thermoplastic material</i>	UL94-V0
frequenza funzionamento	<i>operating frequency</i>	50÷60 Hz
tensione di riferimento per l'isolamento	<i>insulation reference voltage</i>	0,72 kV
tensione di prova	<i>test voltage</i>	3 kV x 1'50 Hz
isolamento	<i>insulation</i>	classe E
grado di protezione	<i>protection degree</i>	IP 00
grado di protezione con coprimorsetti	<i>protection degree with terminal covers</i>	IP 20
sovracorrente permanente	<i>continuous overcurrent</i>	100% I _n
corrente termica di breve durata nominale (I _{th})	<i>rated short-time thermal current (I_{th})</i>	60 I _n
corrente dinamica nominale (I _{dyn})	<i>rated dynamic current (I_{dyn})</i>	2,5 x I _{th}
fattore di sicurezza	<i>safety factor</i>	N ≤ 5
max. potenza dissipata (portata max.)	<i>max. power dissipation (max range value)</i>	≤ 12,5W
temperatura di funzionamento	<i>operating temperature</i>	-25 +50 °C
temperatura di magazzino	<i>storage temperature</i>	-40 +80 °C
costruzione a norme	<i>manufactured according to</i>	IEC/EN 61869-1 IEC/EN 61869-2

TIPO - Type

DIMENSIONI - Dimensions

Rapporto Ratio	Cl. 0,5	Cl. 1	Codice - Code
	VA	VA	
200/5A	5	10	TAC051200X05
250/5A	8	12	TAC051250X05
300/5A	10	20	TAC051300X05
400/5A	15	20	TAC051400X05
500/5A	20	30	TAC051500X05
600/5A	30	50	TAC051600X05
800/5A	40	60	TAC051800X05
1000/5A	50	80	TAC0511K0X05
1200/5A	60	80	TAC0511K2X05
1500/5A	80	100	TAC0511K5X05



kg 0,50 ...0,70

Sono disponibili i trasformatori con secondario 1A e pari prestazioni, i codici di ordinazione sono come in tabella ma con ultima cifra 1

CTs at 1A secondary current are also available. The burdens are the same as 5A CTs. The ordering codes are the same as those in the above table but the last figure shall be 1 instead of 5.

Esempio / Example

TA.....05 (secondario/secondary 5A) TA.....01 (secondario/secondary 1A)



Siglatura morsetti primario e secondario
Primary and secondary connections marking

NOTE - Note

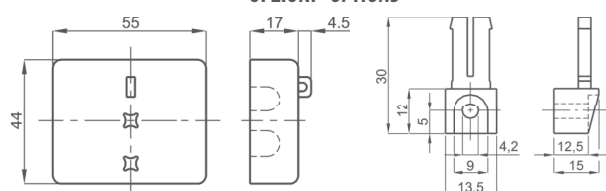
ACCESSORI IN DOTAZIONE

- staffa per fissaggio barra
- serrafilo con faston 6,3x0,8mm per secondario e corto circuito
- cappuccio di protezione per vite fissaggio

SUPPLIED ACCESSORIES

- cable or busbar fixing set
- clamping terminals with faston 6,3x0,8mm for secondary and short-circuit
- protective caps for CT fixing

OPZIONI - OPTIONS



Coprimorsetti sigillabile cod. **9SBMCTA**
Sealable terminals cover cod. **9SBMCTA**

Piedini di fissaggio cod. **9SAMPDL**
Fixing feet cod. **9SAMPDL**