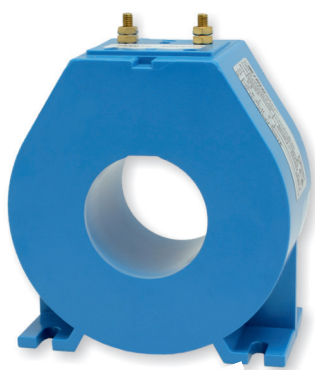




# T.A. DI PRECISIONE RESINATO A CAVO PASSANTE Ø50

## Resin encapsulated Ø50 cable passing high accuracy CTs

# TAT050



**NEW!**

**EAC**



**Kz - Kazakhstan**

**INPUT:** 200A... 600A

**5A**

**OUTPUT:**

**1A**

### DATI TECNICI - Technical data

custodia in materiale termoplastico autoestinguente	self extinguishing thermoplastic material	UL94-V0
frequenza funzionamento	operating frequency	50÷60 Hz
tensione di riferimento per l'isolamento	insulation reference voltage	0,72 kV
tensione di prova	test voltage	3 kV x 1' 50 Hz
isolamento	insulation	classe E
grado di protezione	protection degree	IP 00
grado di protezione con coprimorsetti	protection degree with terminal covers	IP 20
sovracorrente permanente	continuous overcurrent	100% I <sub>n</sub>
corrente termica di breve durata nominale (I <sub>th</sub> )	rated short-time thermal current (I <sub>th</sub> )	80 I <sub>n</sub>
corrente dinamica nominale (I <sub>dyn</sub> )	rated dynamic current (I <sub>dyn</sub> )	2,5 x I <sub>th</sub>
max. potenza dissipata (portata max.)	max. power dissipation (max range value)	≤ 4,3W
temperatura di funzionamento	operating temperature	-25 +50 °C
temperatura di magazzino	storage temperature	-40 +80 °C
costruzione a norme	manufactured according to	IEC/EN 61869-1 IEC/EN 61869-2

### TIPO - Type

### DIMENSIONI - Dimensions

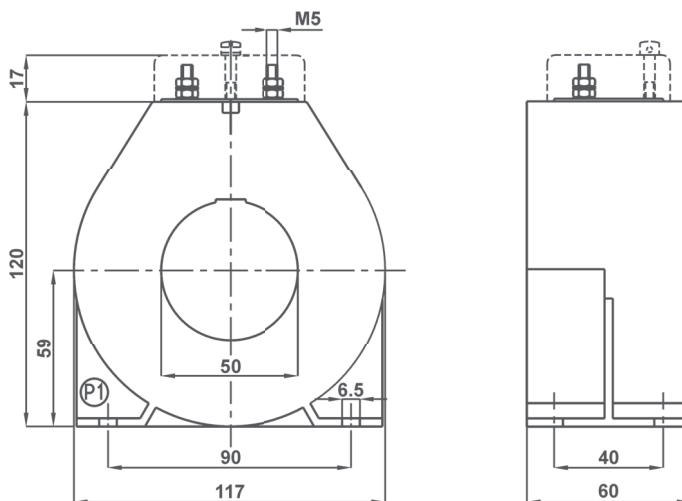
Rapporto Ratio	Codice - Code					
	VA	Cl. 0,2	VA	Cl. 0,5S	VA	Cl. 0,2S
200/5A	5	TAT050200J05			1.5	TAT050200S05
250/5A	5	TAT050250J05			5	TAT050250S05
300/5A	5	TAT050300J05	1	TAT050300Y05	6	TAT050300S05
400/5A	5	TAT050400J05	2	TAT050400Y05	6	TAT050400S05
500/5A	5	TAT050500J05	3	TAT050500Y05	6	TAT050500S05
600/5A	5	TAT050600J05	5	TAT050600Y05	6	TAT050600S05

Sono disponibili i trasformatori con secondario 1A e pari prestazioni, i codici di ordinazione sono come in tabella ma con ultima cifra 1

CTs at 1A secondary current are also available. The burdens are the same as 5A CTs. The ordering codes are the same as those in the above table but the last figure shall be 1 instead of 5.

#### Esempio / Example

TA.....05 (secondario/secondary 5A) TA.....01 (secondario/secondary 1A)



kg 1,10 ...2,15



Siglatura morsetti primario e secondario  
Primary and secondary connections marking

### NOTE - Note

#### OPZIONI - OPTIONS

Coprimorsetti cod. **9SBMCTA50**  
Coprimorsetti sigillabile cod. **9SBMCTA50S**

Terminal cover cod. **9SBMCTA50**  
Sealable terminals cover cod. **9SBMCTA50S**

