

## T.A. DI PROTEZIONE A PRIMARIO AVVOLTO

### Primary wound protection CTs



**EAC**



**Kz - Kazakhstan**

**INPUT:** 5A... 80A

**OUTPUT:** 5A

1A

#### DATI TECNICI - Technical data

|   |   |                                  |
|---|---|----------------------------------|
| custodia in materiale termoplastico autoestinguente | self extinguishing thermoplastic material | UL94-V0                          |
| frequenza funzionamento                             | operating frequency                       | 50÷60 Hz                         |
| tensione di riferimento per l'isolamento            | insulation reference voltage              | 0,72 kV                          |
| tensione di prova                                   | test voltage                              | 3 kV x 1'50 Hz                   |
| isolamento  | insulation                                | classe E                         |
| grado di protezione                                 | protection degree                         | IP 20                            |
| sovracorrente permanente                            | continuous overcurrent                    | 1,2 I <sub>n</sub>               |
| corrente termica di breve durata nominale (I th)    | rated short-time thermal current (I th)   | 40 I <sub>n</sub>                |
| corrente dinamica nominale (I dyn)                  | rated dynamic current (I dyn)             | 2,5 x I th                       |
| max. potenza dissipata (portata max.)               | max. power dissipation (max range value)  | ≤2,5W                            |
| temperatura di funzionamento                        | operating temperature                     | -25 +50 °C                       |
| temperatura di magazzino                            | storage temperature                       | -40 +80 °C                       |
| costruzione a norme                                 | manufactured according to                 | IEC/EN 61869-1<br>IEC/EN 61869-2 |
| terminali secondari integrati                       | integrated secondary terminals            | 6mm <sup>2</sup>                 |

#### TIPO - Type

#### DIMENSIONI - Dimensions

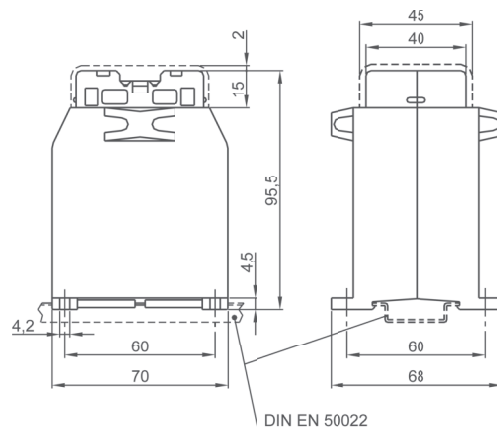
| Rapporto Ratio | Codice - Code |              |    |              |
|----------------|---------------|--------------|----|--------------|
|                | VA            | Cl. 5P5      | VA | Cl. 5P10     |
| 5/5A           | 2.5           | TAC008005K05 | 2  | TAC008005L05 |
| 10/5A          | 2.5           | TAC008010K05 | 2  | TAC008010L05 |
| 15/5A          | 2.5           | TAC008015K05 | 2  | TAC008015L05 |
| 20/5A          | 2.5           | TAC008020K05 | 2  | TAC008020L05 |
| 25/5A          | 2.5           | TAC008025K05 | 2  | TAC008025L05 |
| 30/5A          | 2.5           | TAC008030K05 | 2  | TAC008030L05 |
| 40/5A          | 2.5           | TAC008040K05 | 2  | TAC008040L05 |
| 50/5A          | 2.5           | TAC008050K05 | 2  | TAC008050L05 |
| 60/5A          | 2.5           | TAC008060K05 | 2  | TAC008060L05 |
| 80/5A          | 2.5           | TAC008080K05 | 2  | TAC008080L05 |

Sono disponibili i trasformatori con secondario 1A e pari prestazioni, i codici di ordinazione sono come in tabella ma con ultima cifra 1

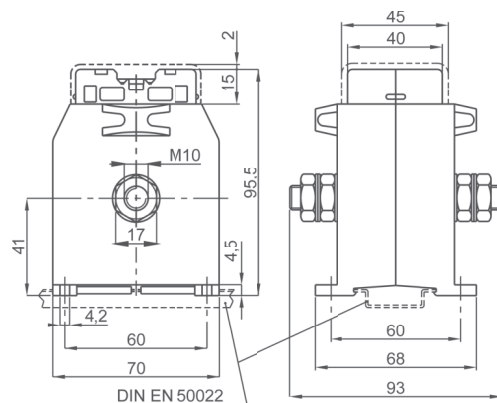
CTs at 1A secondary current are also available. The burdens are the same as 5A CTs. The ordering codes are the same as those in the above table but the last figure shall be 1 instead of 5.

#### Esempio / Example

TA.....05 (secondario/secondary 5A) TA.....01 (secondario/secondary 1A)



1-30 A kg 0,35 ...0,40

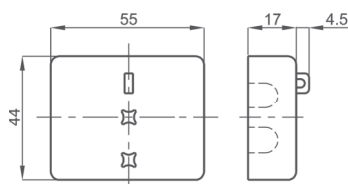


40-80 A kg 0,35 ...0,40

#### NOTE - Note

#### OPZIONI - OPTIONS

Coprimorsetti sigillabile cod. 9SBMCTA  
Sealable terminals cover cod. 9SBMCTA



Siglatura morsetti primario e secondario  
Primary and secondary connections marking