



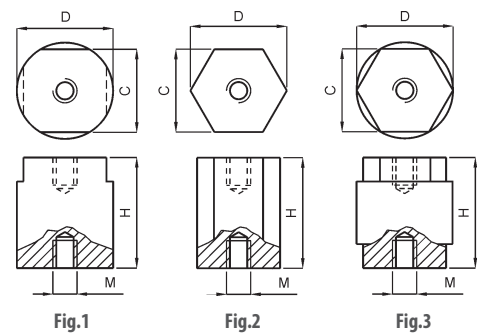
### DATI TECNICI - Technical data

materiale	material	massa poliestere caricato con fibra di vetro fiberglass reinforced polyesther
colore	color	rosso / red RAL3002
provvisti di inserti metallici esenti da alogeni e silicone	with threaded metal inserts halogen and silicone free	M (ISO)
temperatura di impiego	operating temperature	-40+130 °C
temperatura di distorsione	distortion temperature	
sotto carico	under load	C° > 200
costante dielettrica	dielectric constant	4 - 5
resistenza all' arco	arc resistance	sec > 180
assorbimento d' acqua	water absorption	% < 0,3
resistenza alla fiamma	fire proof	V0
norme di riferimento	relevant standards	ASTM-UL / ISO - IEC 60439

### CODICI DI ORDINAZIONE - Ordering codes

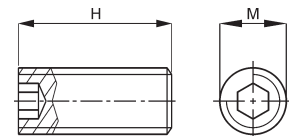
### DIMENSIONI - Dimensions

Fig.	Dimensions mm				Vn ac	Vn dc	Vt ac	Vt dc	Vtp	kgf	kgt	kgr	Package		CODICE CODE									
	H	C	M	D									Qty	kg										
1	16	10	3	12	500								100	1.2	SCP16103									
1	20	10	4	12	600								100	1.4	SCP20104									
			5												SCP20105									
1	25	10	4	12	600								100	1.7	SCP25104									
			5												SCP25105									
3	25	18	6	20	600	500	3000	5000	6000	200	400	1	100	3	SCP25186									
			8												SCP25188									
1	30	10	4	12	600								100	2.1	SCP30104									
			17												18.5	SCP30176								
3	30	18	6	20	600	720	5000	7000	6600	200	400	1	100	3	SCP30186									
			8												SCP30188									
			6												8000	11000	450	800	1.5	SCP30276				
		8	30	700									5	SCP30278										
1	35	10	5	12	700								100	2.4	SCP35105									
			6												600	720	5000	7000	6600	150	400	1	3	SCP35186
			8												700	900	8000	11000	8000	350	800	1.5	140	9
3	35	27	6	30	700	900	8000	11000	8000	350	800	1.5	140	9	SCP35278									
			8												SCP40186									
3	40	18	6	20	600	720	8000	11000	6600	150	400	1	100	3	SCP40188									
			8												SCP40276									
3	40	27	6	30	900	900	9000	14000	8000	300	800	1.5	140	10	SCP40278									
			8												SCP40368									
			36												1000	1200	10000	11000	700	1000	3	80	9	SCP40360
		10	40																					
3	45	18	6	20	600	720	8000	11000	6600	100	400	1	100	3.2	SCP45186									
			8												SCP45188									
3	45	27	6	30	900		1200	10000	14000	250	800	1.5	120	9.5	SCP45276									
			8												SCP45278									
			36												1000				600	1000	3	60	7	SCP45368
		10	40																					
3	50	18	6	20	750	900	10000	14000	16500	8000	100	400	1	100	3.5	SCP50186								
			8													SCP50188								
3	50	27	6	30	1000	1800	10000	14000	16500	200	800	1.5	100	9	SCP50276									
			8												SCP50278									
			36												1000				500	1000	3	60	7.5	SCP50368
		10	40																					
3	60	18	6	20	750	1000	10000	14000	9500	80	400	1	80	3	SCP60186									
			8												SCP60188									
3	60	27	6	30	1200	1800	1500	21000	16500	150	800	1.5	80	7.5	SCP60276									
			8												SCP60278									
			36												1000				370	1000	3	50	SCP60368	
		10	40																					



### ACCESSORI - Accessories

Viti senza testa con esagono incassato  
Flush hexagon headless screw



materiale acciaio - steel material  
UNI 5923 - DIN 913

H (mm)	M (mm)	Min. Qty	Codice - Code
14	3	100	9MVA0314G
14	4	100	9MVA0414G
25	5	100	9MVA0525G
20	6	100	9MVA0620G
25	8	100	9MVA0825G
35	10	100	9MVA0314G
40	12	100	9MVA1240G
50	16	100	9MVA1650G

### Note - Note

Vn = tensione nominale di esercizio - rated operating voltage  
Vt = tensione nominale di tenuta - rated withstanding voltage  
Vtp = tensione di picco - peak voltage  
kgf = carico di rottura alla flessione (kg) - stiffness (kg)  
kgt = carico di rottura alla trazione (kg) - tensile stiffness (kg)  
kgr = carico di rottura alla torsione (kg/m) - torque strenght (kg/m)