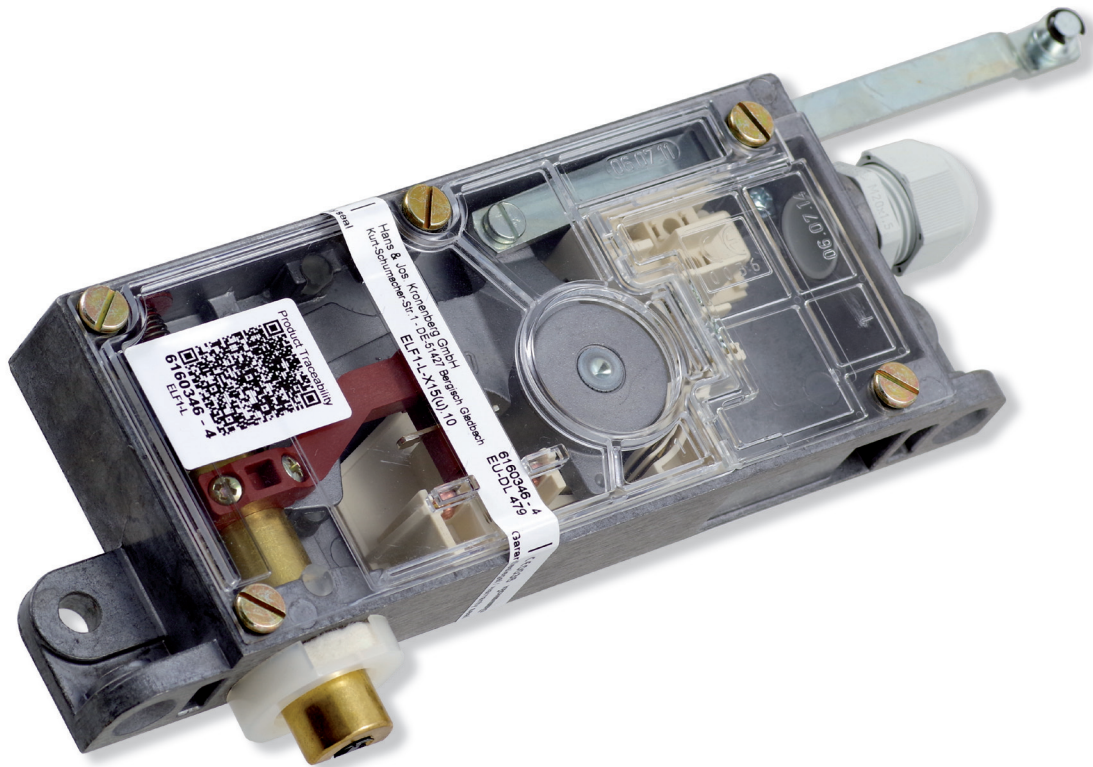
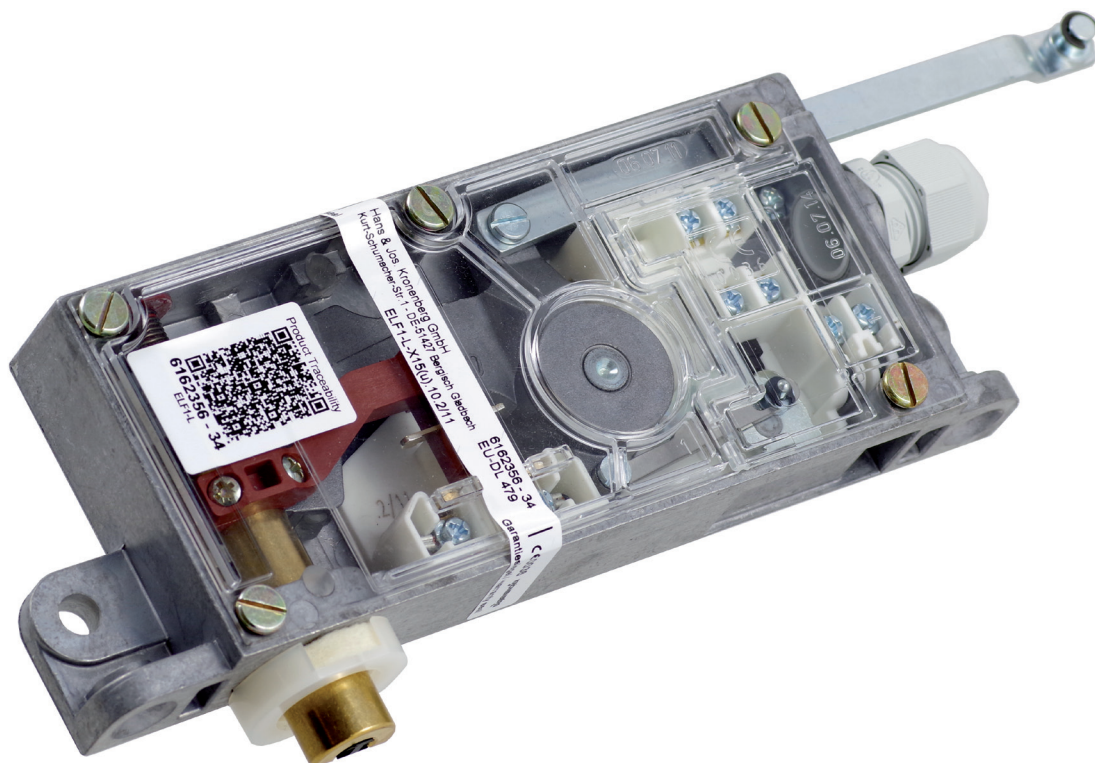


dargestellt / shown:  
ELF1 - L - X15 (u) .10



dargestellt / shown:  
ELF1 - L - X15 (u) .10 .2/11 (EN 81-21)



### Merkmale

#### Allgemein:

- **Metallgehäuse** mit hoher Stabilität
- **Klarsichtdeckel** zur optimalen Funktionskontrolle
- **geräuscharm** durch Aufsetzpuffer in beiden Richtungen
- **wartungsfrei** durch **Dauerschmierung** mit hochwertigen Schmierstoffen (bis zu -30 °C)
- geölter **Filzring** am Riegelbolzen zur Schmierung sowie zur Abdichtung gegen Schmutz und Staub (bei X-Maß  $\geq 10$  mm)
- zwangsläufige **Fehlschließesicherung** beim ELF1 für den Einsatz in Personenaufzügen
- Kontakte mit **massiver Feinsilberauflage** für eine zuverlässige Funktion auch bei niedrigen Spannungen und Strömen
- **Hilfsschalter** als Öffner und/oder Schließer mit zwei galvanisch getrennten Kontakten möglich
- umfangreiches Zubehörprogramm

#### Besonderheiten:

- Technik des DL(F)1 in **kompakterer Bauform**
- **Kontaktträgerinsatz** mit Sperrmittelschalter und optionalem doppeltem Hilfsschalter
- Schraubklemme mit Druckplatte für **beidseitigen Leitungsanschluss**
- Optionen für **Türschalter** zur Überwachung der Schließstellung: - innenliegender Türschalter (nicht justierbar)  
- außenliegender justierbarer Türschalter (PZ73)
- optional: **patentierte Überwachung** der bodenseitigen Notentriegelung mit zwangsöffnendem Sicherheitsschalter (**EN 81-21**)
- Anschluss für **Bowdenzug** oder Seilzug zur Betätigung oder Entriegelung verfügbar, z. B.  
Anwendungsfall 1: Entriegelung von der Schachtgrubenleiter ( $< 1,80$  m nach EN 81-20)  
Anwendungsfall 2: versetzter Notentriegelungsdreikant ( $< 2$  m nach EN 81-20)  
Anwendungsfall 3: Betätigung über Bowdenzug als Alternative zur Zugstange

### features

#### general:

- **metal housing** with high stability
- **transparent cover** for optimal function control
- **silent** due to buffers in both directions
- **maintenance-free** by **permanent lubrication** with high quality lubricants (up to -30 °C)
- oiled **felt ring** at latch bolt for lubrication as well as for sealing against dirt and dust (at X-dimension  $\geq 10$  mm)
- constrained **faulty closure** at ELF1 for use in passenger lifts
- contacts with **solid fine silver plating** for a reliable function even at low voltages and currents
- **auxiliary switch** as normally closed contact and/or normally open contact with galvanically separated contacts possible
- extensive range of accessories

#### special features:

- technology of the DL(F)1 in **compact design**
- **contact holder insert** with switch for locking mechanism and optional double auxiliary switch
- screw terminal with pressure plate for **both-sided line connection**
- options for **door switches** for monitoring the closing position: - internal door switch (not adjustable)  
- external adjustable door switch (PZ73)
- optional: **patented monitoring** of the base side emergency release with positive opening safety switch (**EN 81-21**)
- connection for **bowden cable** or cable pull for actuation of unlocking available, e.g.  
application 1: unlocking from the pit ladder ( $< 1.80$  m according to EN 81-20)  
application 2: offset emergency release triangle ( $< 2$  m according to EN 81-20)  
application 3: actuation by bowden cable as alternative to pull rod

Bestellangaben / order information codes:

**ELF1 - L - X... (u) .10 .1 .16 .9/01 .-30°**

Grundgerät / basic type:

- ELF1** mit Fehlschließsicherung  
with faulty closure device
- EL1 ohne Fehlschließsicherung  
without faulty closure device

Ausführung / operating direction:

- R Rechtsausführung  
right-hand operation
- L Linksausführung  
left-hand operation

Bolzenlänge / length of latch bolt:

- X...** Maß (in mm) zwischen Türverriegelung und Türkante [X ≥ 5 mm bis 90 mm\*]  
dimension (in mm) between door interlock and door edge [X ≥ 5 mm to 90 mm\*]

Riegelbolzenmaterial / latch bolt material:

- ohne Angabe** Messing  
**without specification** brass
- CHR Messing verchromt / chromed brass
- V2A Edelstahl / stainless steel

Ausführung des Riegelbolzens / version of latch bolt:

- (u)** Ansrägung unten (bodenseitig)  
bevel below (base side)
- (o) Ansrägung oben (deckelseitig)  
bevel above (cover side)
- (i) Ansrägung innen / bevel inside
- (a) Ansrägung außen / bevel outside
- (ANS0) keine Ansrägung bei EL1  
without bevel at EL1
- (ANS...) Sonderanschrägung bei EL1  
special bevel at EL1

Betätigungsart / kind of actuation:

- .10 über Zugstange  
by pull rod
- .14 über Bowdenzug  
by bowden cable
- .20 aufgeschraubter Rollenhebel  
screwed on roller lever
- .30 aufgeschraubter Rollenhebel und Zugstange  
screwed on roller lever and pull rod
- .10/KOPPEL Ausführung .10 mit zusätzlicher Koppelstange  
version .10 with additional coupling rod

Sonderausführung / special version:

- .-30° für den Einsatz bei Temperaturen bis -30 °C  
for use at temperatures up to -30 °C

Hilfsschalter / auxiliary switch:

- .9/01 Kontakt bei entriegelter Tür geschlossen  
contact at unlocked door closed
- .9/02\*\*) 2 Kontakte bei entriegelter Tür geschlossen  
2 contacts at unlocked door closed
- .9/11\*\*) 1 Kontakt bei entriegelter Tür geschlossen, 1 Kontakt bei entriegelter Tür offen  
1 contact at unlocked door closed, 1 contact at unlocked door open

Türschalter / door contact:

- .16\*\*) innen, bodenseitig betätigt  
inside, base side actuated
- .26 eingebaut, bodenseitig betätigt  
installed, base side actuated
- .27 eingebaut, deckelseitig betätigt  
installed, cover side actuated

Notentriegelung / emergency release:

- ohne Angabe** bodenseitig (stets vorhanden)  
**without specification** base side (always existing)
- .1 bodenseitig und deckelseitig  
base side and cover side
- .5 bodenseitig und Anschluss für externe Notentriegelung über Seilzug oder Handbetätigung  
base side and connection for external emergency release by cable pull or manual operation
- .14 bodenseitig und Anschluss für externe Notentriegelung über Bowdenzug  
base side and connection for external emergency release by bowden cable

\*) weitere auf Anfrage / others on request

\*\*) Hilfsschalter .9/02 und .9/11 nicht kombinierbar mit Türschalter .16  
auxiliary switch .9/02 and .9/11 cannot be combined with door switch .16

**fett** gekennzeichnete Parameter sind standardmäßig vorhanden / parameters marked in bold print are available as standard

**Technische Daten:**

<b>Normen</b>	EN 81-20, EN 81-50, EN 81-21, EN 60947-5-1
<b>Zulassungen</b>	Baumusterprüfbescheinigung: EU-DL 479 (ELF1) und EU-DL 480 (EL1) UK-DL 479 (ELF1) und UK-DL 480 (EL1)
<b>Schaltleistung:</b>	U <sub>i</sub> = 250 V I <sub>th</sub> = 10 A U <sub>imp</sub> = 4 kV
Sperrmittelschalter	AC-15: U <sub>e</sub> = 230 V I <sub>e</sub> = 2 A DC-13: U <sub>e</sub> = 200 V I <sub>e</sub> = 2 A
Hilfsschalter .9/...	AC-15: U <sub>e</sub> = 230 V I <sub>e</sub> = 2 A DC-13: U <sub>e</sub> = 200 V I <sub>e</sub> = 0,5 A
<b>Kurzschlussfestigkeit</b>	T 10 A F 16 A
<b>Kontaktwerkstoff</b>	Feinsilber
<b>Betätigung:</b>	
Betätigungsmoment (typisch)	1,5 Nm am Rollenhebel
Betätigungskraft (typisch)	40 N an der Zugstange 17,5 N am Rollenhebel (bei 35 mm Hub)
max. Kraft im Ruhezustand	5 N an der Zugstange
<b>Anschluss</b>	über Schraubklemme max. 2,5 mm <sup>2</sup> Kabeleinführung M20x1,5 mit Kabelverschraubung
<b>Schutzart</b>	IP40 (IP20 bei .16, .26, .27)
<b>Umgebungstemperatur</b>	-10 °C bis +65 °C (Sonderausführung bis -30 °C)
<b>Gewicht</b>	700 g bis 900 g (je nach Ausführung)

**technical data:**

<b>norms</b>	EN 81-20, EN 81-50, EN 81-21, EN 60947-5-1
<b>certificates</b>	type approval certificate: EU-DL 479 (ELF1) and EU-DL 480 (EL1) UK-DL 479 (ELF1) and UK-DL 480 (EL1)
<b>switching capacity:</b>	U <sub>i</sub> = 250 V I <sub>th</sub> = 10 A U <sub>imp</sub> = 4 kV
switch for locking mechanism	AC-15: U <sub>e</sub> = 230 V I <sub>e</sub> = 2 A DC-13: U <sub>e</sub> = 200 V I <sub>e</sub> = 2 A
auxiliary switch .9/...	AC-15: U <sub>e</sub> = 230 V I <sub>e</sub> = 2 A DC-13: U <sub>e</sub> = 200 V I <sub>e</sub> = 0.5 A
<b>short-circuit capacity</b>	T 10 A F 16 A
<b>contact material</b>	fine silver
<b>actuation:</b>	
actuation torque (typical)	1.5 Nm at the roller lever
actuation force (typical)	40 N at the pull rod 17.5 N at the roller lever (at 35 mm stroke)
max. force in non-operating state	5 N at the pull rod
<b>connection</b>	by screw terminal max. 2.5 mm <sup>2</sup> cable entry M20x1.5 with cable entry
<b>level of protection</b>	IP40 (IP20 at .16, .26, .27)
<b>ambient air temperature</b>	-10 °C up to +65 °C (special version up to -30 °C)
<b>weight</b>	700 g to 900 g (according to version)



Türverriegelung mit integrierter Überwachung der Notentriegelung gemäß EN 81-21  
door interlock with integrated monitoring of the emergency release according to EN 81-21

**Bestellangaben / order information codes:**

**ELF1 - L - X... (u) .10 .2/11 .9/01 .-30°**

Grundgerät / basic type:

- ELF1 mit Fehlschließesicherung  
with faulty closure device
- EL1 ohne Fehlschließesicherung  
without faulty closure device

Ausführung / operating direction:

- R Rechtsausführung  
right-hand operation
- L Linksausführung  
left-hand operation

Bolzenlänge / length of latch bolt:

- X... Maß (in mm) zwischen Türverriegelung und Türkante [X ≥ 5 mm bis 90 mm\*]  
dimension (in mm) between door interlock and door edge [X ≥ 5 mm to 90 mm\*]

Riegelbolzenmaterial / latch bolt material:

- ohne Angabe  
without specification
- Messing  
brass
- CHR Messing verchromt / chromed brass
- V2A Edelstahl / stainless steel

Ausführung des Riegelbolzens / version of latch bolt:

- (u) Ansträgung unten (bodenseitig)  
bevel below (base side)
- (o) Ansträgung oben (deckelseitig)  
bevel above (cover side)
- (i) Ansträgung innen / bevel inside
- (a) Ansträgung außen / bevel outside
- (ANS0) keine Ansträgung bei EL1  
without bevel at EL1
- (ANS...) Sonderansträgung bei EL1  
special bevel at EL1

Betätigungsart / kind of actuation:

- .10 über Zugstange  
by pull rod
- .14 über Bowdenzug  
by bowden cable
- .20 aufgeschraubter Rollenhebel  
screwed on roller lever
- .30 aufgeschraubter Rollenhebel und Zugstange  
screwed on roller lever and pull rod

Sonderausführung / special version:

- .-30° für den Einsatz bei Temperaturen bis -30 °C  
for use at temperatures up to -30 °C

Hilfsschalter / auxiliary switch:

- .9/01 Kontakt bei entriegelter Tür geschlossen  
contact at unlocked door closed
- .9/10\*\*) 1 Kontakt bei entriegelter Tür offen  
1 contact at unlocked door open

Notentriegelung / emergency release:

- .2/01 indirekt bodenseitig mit integrierter Überwachung gemäß EN 81-21, 1 Zwangsöffner  
indirect base side with integrated monitoring according to EN 81-21, 1 positively driven normally closed contact
- .2/02\*\*) indirekt bodenseitig mit integrierter Überwachung gemäß EN 81-21, 2 Zwangsöffner  
indirect base side with integrated monitoring according to EN 81-21, 2 positively driven normally closed contacts
- .2/11 indirekt bodenseitig mit integrierter Überwachung gemäß EN 81-21, 1 Zwangsöffner / 1 Schließer  
indirect base side with integrated monitoring according to EN 81-21, 1 positively driven normally closed contact / 1 normally open contact

\*) weitere auf Anfrage / others on request

\*\*) nur auf Anfrage / only on request

**fett** gekennzeichnete Parameter sind standardmäßig vorhanden / parameters marked in bold print are available as standard

Türverriegelung mit integrierter Überwachung der Notentriegelung gemäß EN 81-21  
door interlock with integrated monitoring of the emergency release according to EN 81-21

**Technische Daten:**

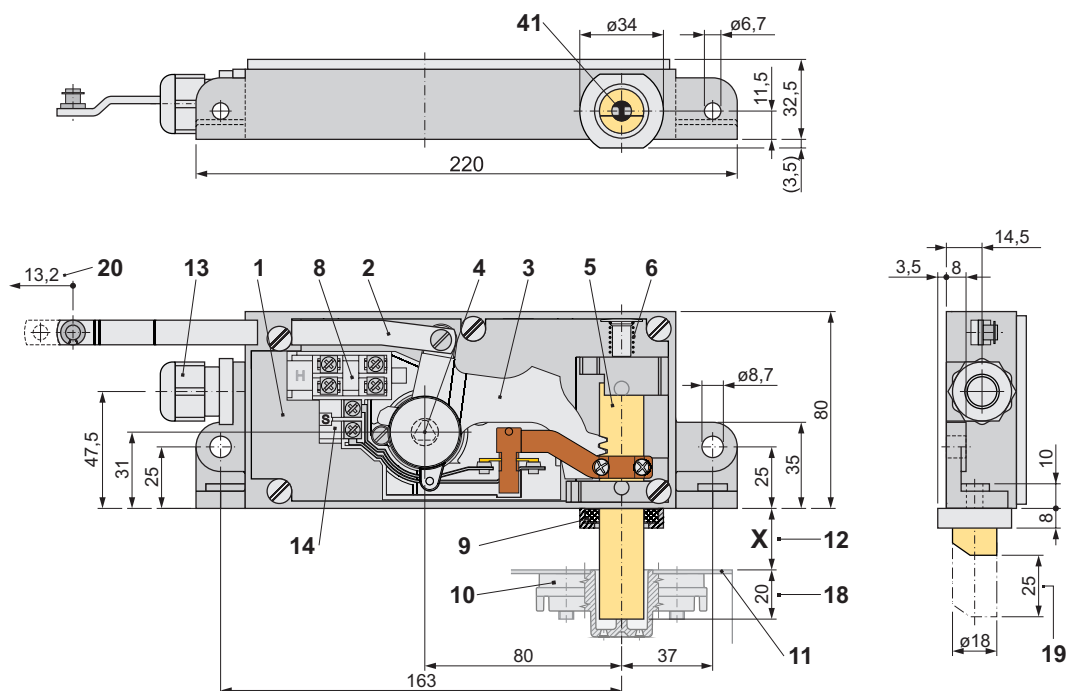
<b>Normen</b>	EN 81-20, EN 81-50, EN 81-21, EN 60947-5-1
<b>Zulassungen</b>	Baumusterprüfbescheinigung: EU-DL 479 (ELF1) und EU-DL 480 (EL1) UK-DL 479 (ELF1) und UK-DL 480 (EL1)
<b>Schaltleistung:</b>	U <sub>i</sub> = 250 V    I <sub>th</sub> = 10 A    U <sub>imp</sub> = 4 kV
Sperrmittelschalter	AC-15: U <sub>e</sub> = 230 V    I <sub>e</sub> = 2 A    DC-13: U <sub>e</sub> = 200 V    I <sub>e</sub> = 2 A
Überwachungsschalter	AC-15: U <sub>e</sub> = 230 V    I <sub>e</sub> = 2 A    DC-13: U <sub>e</sub> = 200 V    I <sub>e</sub> = 0,5 A
Hilfsschalter .9/...	AC-15: U <sub>e</sub> = 230 V    I <sub>e</sub> = 2 A    DC-13: U <sub>e</sub> = 200 V    I <sub>e</sub> = 0,5 A
<b>Kurzschlussfestigkeit</b>	T 10 A    F 16 A
<b>Kontaktwerkstoff</b>	Feinsilber
<b>Betätigung:</b>	
Betätigungsmoment	1,5 Nm am Rollenhebel
Betätigungskraft	40 N an der Zugstange    17,5 N am Rollenhebel (bei 35 mm Hub)
max. Kraft im Ruhezustand	5 N an der Zugstange
<b>Anschluss</b>	über Schraubklemme max. 2,5 mm <sup>2</sup> Kabeleinführung M20x1,5 mit Kabelverschraubung
<b>Schutzart</b>	IP40
<b>Umgebungstemperatur</b>	-10 °C bis +65 °C (Sonderausführung bis -30 °C)
<b>Gewicht</b>	700 g bis 900 g (je nach Ausführung)

**technical data:**

<b>norms</b>	EN 81-20, EN 81-50, EN 81-21, EN 60947-5-1
<b>certificates</b>	type approval certificate: EU-DL 479 (ELF1) and EU-DL 480 (EL1) UK-DL 479 (ELF1) and UK-DL 480 (EL1)
<b>switching capacity:</b>	U <sub>i</sub> = 250 V    I <sub>th</sub> = 10 A    U <sub>imp</sub> = 4 kV
switch for locking mechanism	AC-15: U <sub>e</sub> = 230 V    I <sub>e</sub> = 2 A    DC-13: U <sub>e</sub> = 200 V    I <sub>e</sub> = 2 A
monitoring switch	AC-15: U <sub>e</sub> = 230 V    I <sub>e</sub> = 2 A    DC-13: U <sub>e</sub> = 200 V    I <sub>e</sub> = 0.5 A
auxiliary switch .9/...	AC-15: U <sub>e</sub> = 230 V    I <sub>e</sub> = 2 A    DC-13: U <sub>e</sub> = 200 V    I <sub>e</sub> = 0.5 A
<b>short-circuit capacity</b>	T 10 A    F 16 A
<b>contact material</b>	fine silver
<b>actuation:</b>	
actuation torque	1.5 Nm at the roller lever
actuation force	40 N at the pull rod    17.5 N at the roller lever (at 35 mm stroke)
max. force in non-operating state	5 N at the pull rod
<b>connection</b>	by screw terminal max. 2.5 mm <sup>2</sup> cable entry M20x1.5 with cable entry
<b>level of protection</b>	IP40
<b>ambient air temperature</b>	-10 °C to +65 °C (special version up to -30 °C)
<b>weight</b>	700 g to 900 g (according to version)

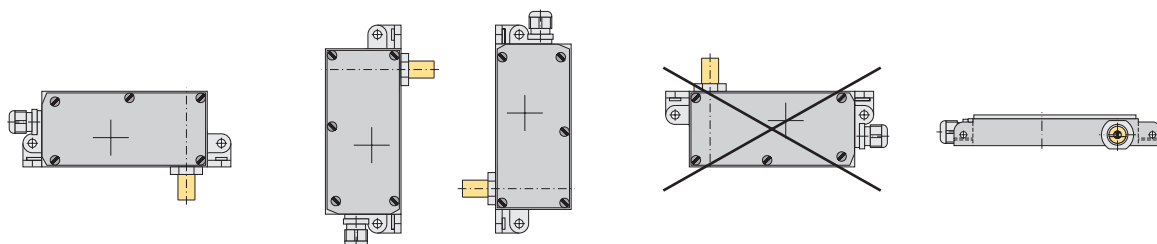
Geräteabmessungen / device dimensions:

dargestellt / shown:  
ELF1 - R - X20 (u) .10



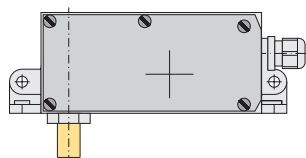
- |    |   |    |   |
|----|---|----|---|
| 1  | Gehäuse   | 1  | housing   |
| 2  | Zugstange   | 2  | pull rod  |
| 3  | Zahnhebel   | 3  | tooth lever   |
| 4  | Zahnhebelachse mit Dreikant (bodenseitig)                     | 4  | tooth lever axis with triangle (base side)                                  |
| 5  | Riegelbolzen (Sperrmittel)                                    | 5  | latch bolt (locking mechanism)  |
| 6  | Rückdruckfeder  | 6  | return spring   |
| 7  | Sperrmittelschalter   | 7  | switch for locking mechanism  |
| 8  | Hilfsschalter (optional)                                      | 8  | auxiliary switch (as option)  |
| 9  | geölter Filzring mit Halter (ab X ≥ 10 mm)                    | 9  | oiled felt ring with holder (from X ≥ 10 mm)                                |
| 10 | Riegelbüchse (entfällt bei EL)                                | 10 | latch plate (does not apply at EL)  |
| 11 | Türblatt / Türkante   | 11 | door leaf / door edge   |
| 12 | X-Maß nach Kundenvorgabe                                      | 12 | X-dimension according to customer specification                             |
| 13 | Kabeleinführung   | 13 | cabl e entry  |
| 14 | Anschlussklemmen  | 14 | connecting terminals  |
| 18 | Eintauchtiefe des Riegelbolzens in die Riegelbüchse (Nennmaß) | 18 | immersion depth of the latch bolt into the latch plate (nominal dimensions) |
| 19 | Bolzenhub   | 19 | bolt stroke   |
| 20 | Betätigungsweg  | 20 | actuating travel  |
| 41 | Fehlschließsicherung (entfällt bei EL)                        | 41 | faulty closure device (does not apply at EL)                                |

### Gebrauchslagen / customary positions:

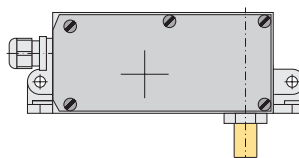


### Ausführung / operating direction:

- L  
linke Ausführung / left version



- R  
rechte Ausführung / right version



### Standardzubehör / standard accessories:

BE	Riegelbüchse bei ELF1 / latch plate at ELF1
G45	Gummirolle bei Betätigung mit .20, .30 rubber roller at actuation by .20, .30
PZ18	Kontaktbrücke bei Ausführung mit Türschalter .26 oder .27 contact bridge at version with door switch .26 or .27
PZ21	Kontaktbrücke bei Ausführung mit Türschalter .16 contact bridge at version with door switch .16

Weiteres Zubehör finden Sie im Katalog „Zubehör Türverriegelungen“.  
Please find further accessories in the catalogue “Accessories Door Interlocks“.

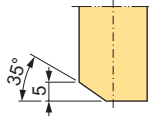


**Ausführungen des Riegelbolzens / versions of the latch bolt:**

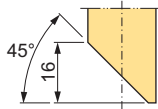
**Art der Riegelbolzenanschrägung / kind of the latch bolt bevel**

Die Anschrägung ermöglicht das Schließen der Türe bei abgefallenem Riegelbolzen.  
The bevel allows the closing of the door at dropped latch bolt.

(u), (o), (i), (a)  
Anschrägung bei ELF  
bevel at ELF



(u), (o), (i), (a)  
Standardanschrägung bei EL ab  $X \geq 10$  mm  
standard bevel at EL from  $X \geq 10$  mm

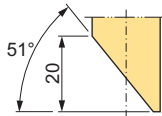


(ANS0)  
keine Anschrägung bei EL ab  $X \leq 10$  mm  
without bevel at EL from  $X \leq 10$  mm

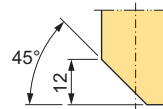


(ANS...)  
Sonderanschrägungen bei EL / special bevels at EL

(ANS1/u), (ANS1/o), (ANS1/i), (ANS1/a)  
ab  $X \geq 14$  mm / from  $X \geq 14$  mm

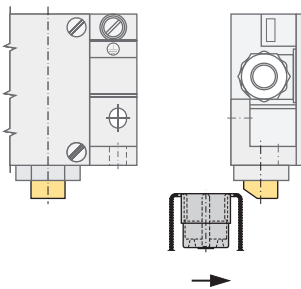


(ANS4/u), (ANS4/o), (ANS4/i), (ANS4/a)  
ab  $X \geq 5$  mm / from  $X \geq 5$  mm

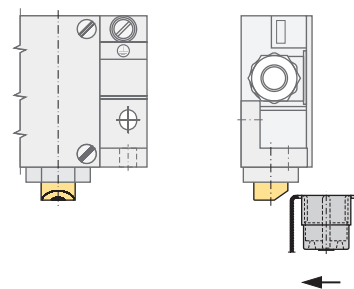


**Lage der Riegelbolzenanschrägung (Prinzipdarstellung) / position of the latch bolt bevel (basic principle)**

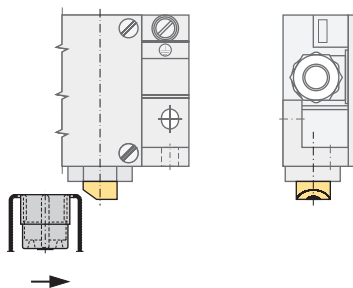
(u)  
Anschrägung unten (bodenseitig) für Drehtüren  
bevel below (base side) for swing doors



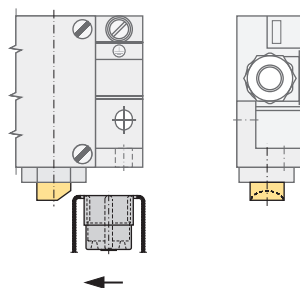
(o)  
Anschrägung oben (deckelseitig) für Drehtüren  
bevel above (cover side) for swing doors



(i)  
Anschrägung innen für Schiebetüren  
bevel inside for sliding doors

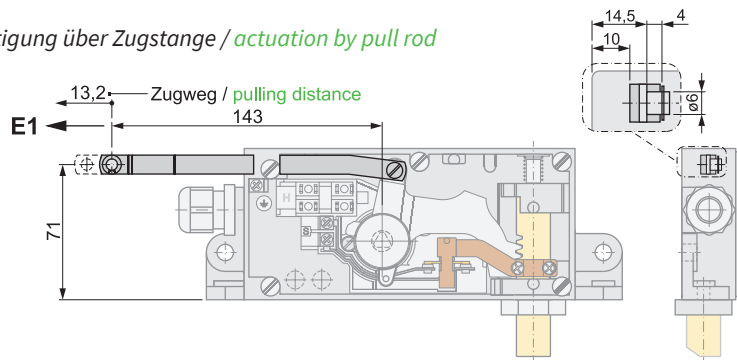


(a)  
Anschrägung außen für Schiebetüren  
bevel outside for sliding doors

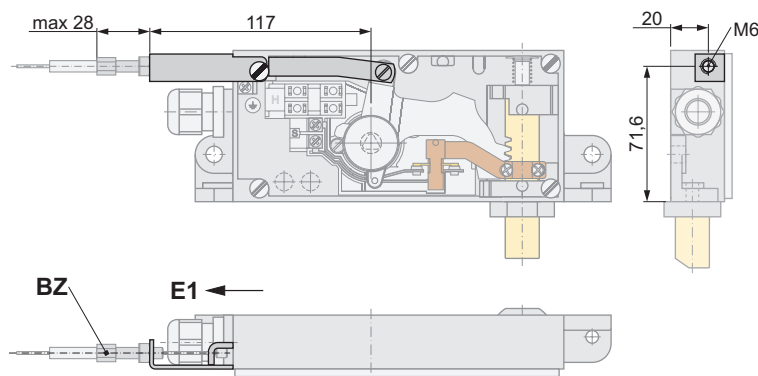


Betätigungsart / kind of actuation:

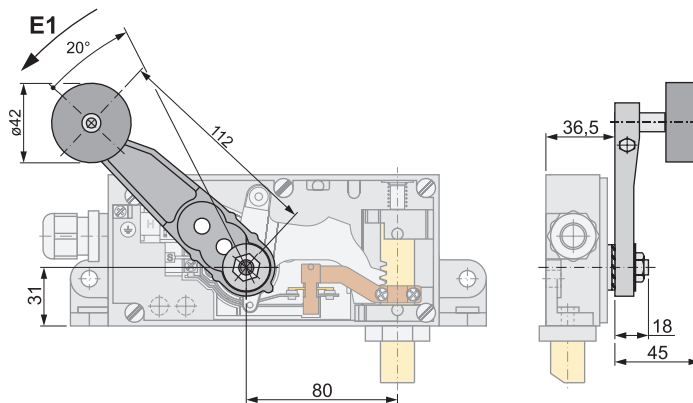
.10  
Betätigung über Zugstange / actuation by pull rod



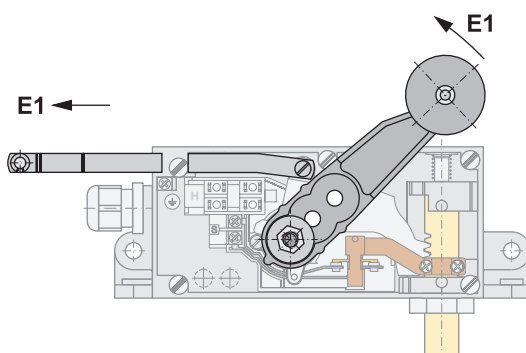
.14  
Betätigung über Bowdenzug / actuation by bowden cable



.20  
Betätigung über aufgeschraubten Rollenhebel / actuation by screwed on roller lever



.30  
Betätigung über aufgeschraubten Rollenhebel und Zugstange / actuation by screwed on roller lever and pull rod



BZ Bowdenzug BZ...  
(Zubehör - bitte separat bestellen)  
bowden cable BZ...  
(accessories - please order separately)

E1 Entriegelungsrichtung / unlocking direction

## Betätigungsart / kind of actuation:

### .10/KOPPEL

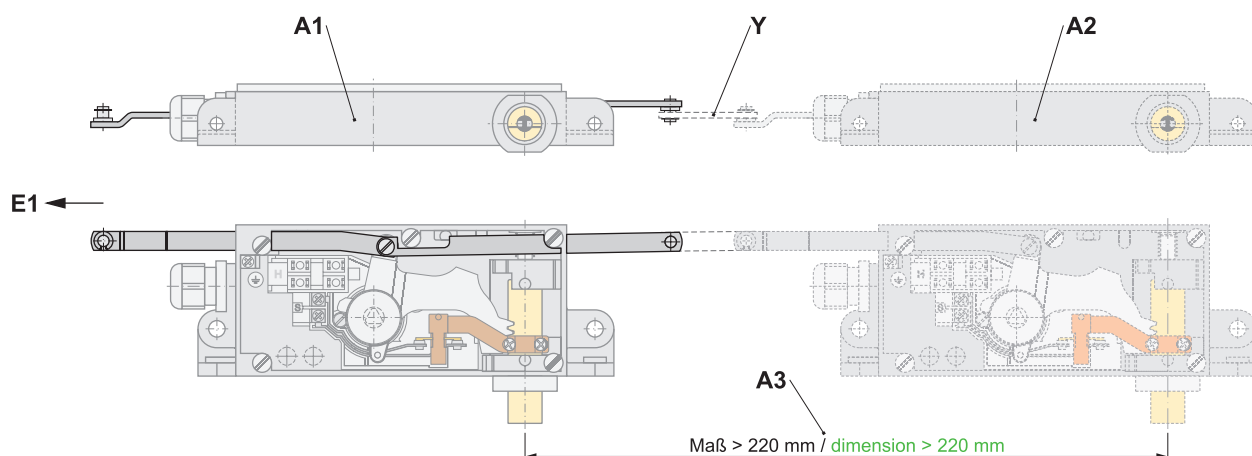
Betätigung über Zugstange mit zusätzlicher Koppelstange zur Anbindung einer weiteren Türverriegelung für eine doppelflügelige Tür  
actuation by pull rod with additional coupling rod for connection of an additional door lock for a double-leaf door

#### Hinweis :

Bei der Kopplung von Türverriegelungen handelt es sich fast immer um individuelle Anpassungen an die Gegebenheiten vor Ort. Dies sind u. a. die Lage der eventuell vorhandenen Türschalter, die eingesetzte Türschließtechnik und die Bohrungsabstände für die Bolzen in den Türen. Daher variieren die Abstände zwischen den zu koppelnden Geräten. Eine genaue Maßabnahme ist zwingende Voraussetzung, um eine funktionierende Betätigung beider Türverriegelungen konstruieren und fertigen zu können.

#### note:

The coupling of door interlocks is mostly for individual adaptations to the situations on site. These are amongst others the position of the possibly available door switches, the door closing method used and the hole separations for the bolts in the doors. For this reason the distances between the devices to be coupled vary. A precise indication of measurements is the prerequisite for us to construct and produce a well-functioning actuation of both door interlocks.



- A1 Türverriegelung mit Zugstange und Koppelstange, dargestellt: ELF1 -R -X5 (u) .10/KOPPEL .9/11  
door interlock with pull rod and coupling rod, shown: ELF1 - R - X5 (u) .10/KOPPEL .9/11
- A2 angekoppelte Türverriegelung (bitte separat bestellen), dargestellt: ELF1 -R -X5 (u) .10 .9/11  
coupled door interlock (please order separately), shown: ELF1 -R -X5 (u) .10 .9/11
- A3 Riegelbolzenabstand (Standard Maß = 300 mm, Minimal Maß = 220 mm), dieses Maß bei der Bestellung bitte unbedingt angeben!  
distance of the latch bolts (standard distance = 300 mm, minimal distance = 220 mm), please specify the distance of the latch bolts in case of order!

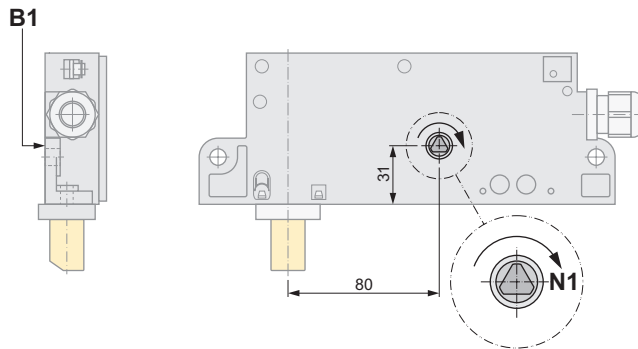
E1 Entriegelungsrichtung / unlocking direction

Y Verbindungsstange zur Türverriegelung, Lochabstand in mm angeben (Zubehör - bitte separat bestellen)  
connection rod to door interlock, indicate hole spacing in mm (accessories - please order separately)

Notentriegelung / emergency release:

ohne Angabe / without specification

Notentriegelung bodenseitig an der Zahnhebelachse / emergency release base side at the tooth lever axis

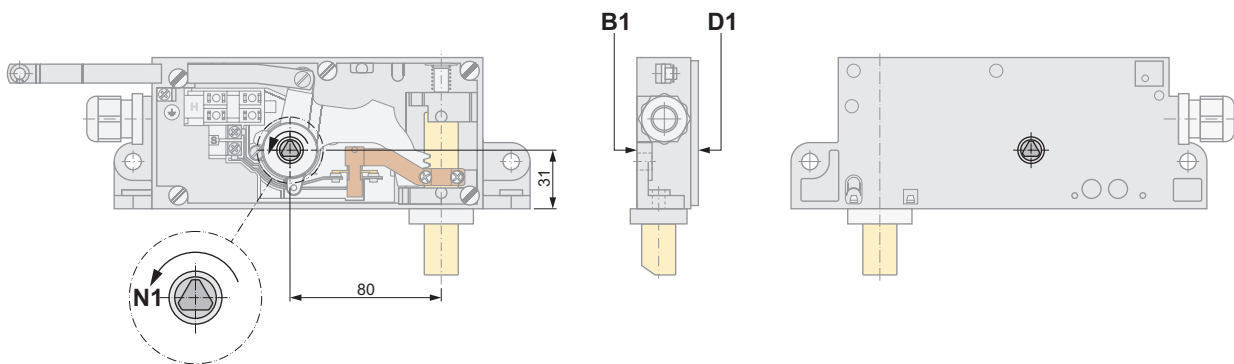


.1

Notentriegelung bodenseitig und deckelseitig an der Zahnhebelachse  
emergency release base side and cover side at the tooth lever axis

.1 in Kombination mit Betätigung .10 (über Zugstange)

.1 in combination with actuation .10 (by pull rod)



B1 bodenseitig / base side

D1 deckelseitig / cover side

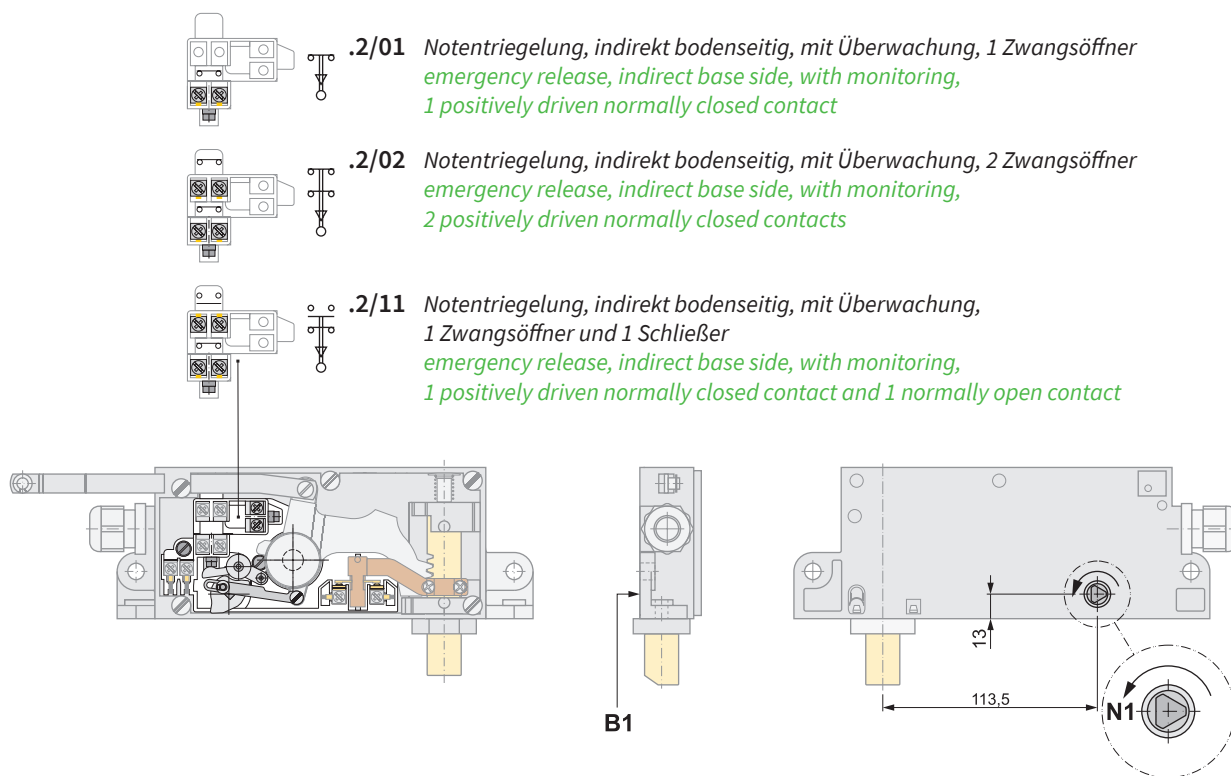
N1 Entriegelungsrichtung Notentriegelung  
unlocking direction emergency release

**Notentriegelung / emergency release:**

.2/...

Notentriegelung indirekt bodenseitig mit integrierter Überwachung gemäß EN 81-21  
emergency release indirect base side with integrated monitoring according to EN 81-21

dargestellt in Kombination mit Betätigung .10 (über Zugstange)  
shown in combination with actuation .10 (by pull rod)



**B1** bodenseitig / base side

**N1** Entriegelungsrichtung Notentriegelung  
unlocking direction emergency release

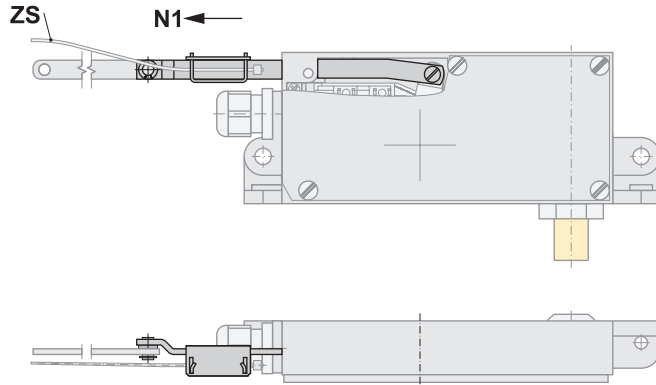
Notentriegelung / *emergency release:*

.5

Notentriegelung bodenseitig und Anschluss für externe Notentriegelung über Seilzug oder Handbetätigung  
*emergency release base side and connection for external emergency release by cable pull or manual operation*

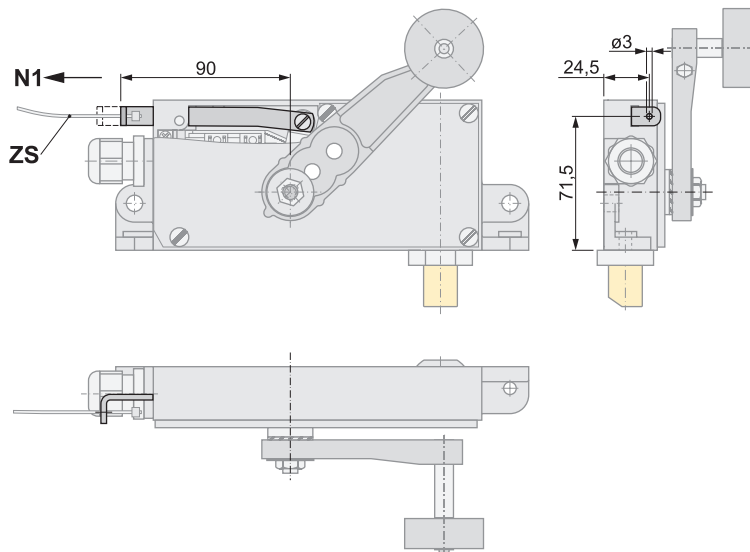
.5 in Kombination mit Betätigung .10 (über Zugstange)  
*.5 in combination with actuation .10 (by pull rod)*

*.5 in combination with actuation .10 (by pull rod)*



.5 in Kombination mit Betätigung .20 (aufgeschraubter Rollenhebel)  
*.5 in combination with actuation .20 (screwed on roller lever)*

*.5 in combination with actuation .20 (screwed on roller lever)*



**N1** Entriegelungsrichtung Notentriegelung  
*unlocking direction emergency release*

**ZS** Zugseil ZS-... (Zubehör - bitte separat bestellen)  
*pull rope ZS-... (accessories - please order separately)*



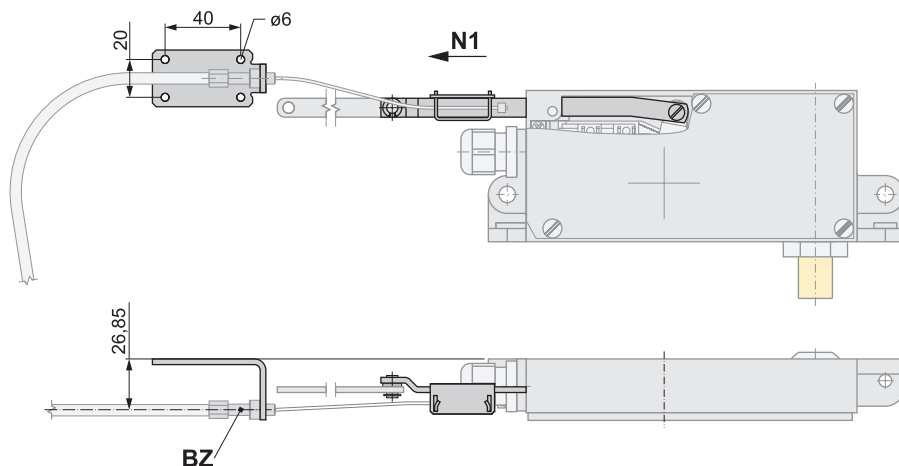
Notentriegelung / emergency release:

.14

Notentriegelung bodenseitig und Anschluss für externe Notentriegelung über Bowdenzug  
emergency release base side and connection for external emergency release by bowden cable

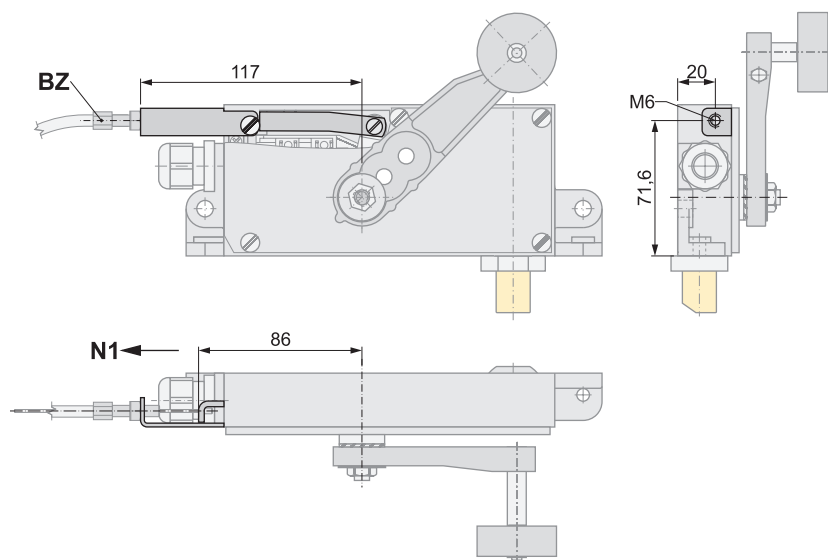
.14 in Kombination mit Betätigung .10 (über Zugstange)

.14 in combination with actuation .10 (by pull rod)



.14 in Kombination mit Betätigung .20 (aufgeschraubter Rollenhebel)

.14 in combination with actuation .20 (screwed on roller lever)



**BZ** Bowdenzug BZ...  
(Zubehör - bitte separat bestellen)  
bowden cable BZ...  
(accessories - please order separately)

**N1** Entriegelungsrichtung Notentriegelung  
unlocking direction emergency release

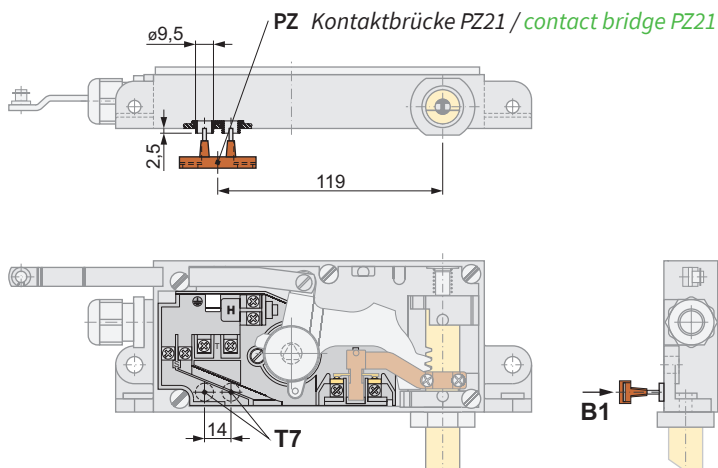
Türschalter / door switch:

.16

Türschalter innen, bodenseitig betätigt  
door switch inside, base side actuated



nicht kombinierbar mit Hilfsschalter .9/02 und .9/11  
und Überwachung der Notentriegelung .2/...  
cannot be combined with auxiliary switch .9/02 and .9/11  
and monitoring of the emergency release .2/...



B1 bodenseitig betätigt (.16)  
base side actuated (.16)

T7 Einführung Kontaktbrücke  
insertion of contact bridge

.26

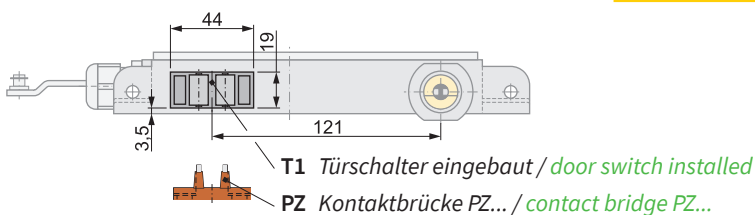
Türschalter eingebaut, bodenseitig betätigt  
door switch installed, base side actuated

.27

Türschalter eingebaut, deckelseitig betätigt  
door switch installed, cover side actuated



.26 und .27 nicht kombinierbar  
mit Überwachung der Notentriegelung .2/...  
.26 and .27 cannot be combined  
with monitoring of the emergency release .2/...



B1 bodenseitig betätigt (.26)  
base side actuated (.26)

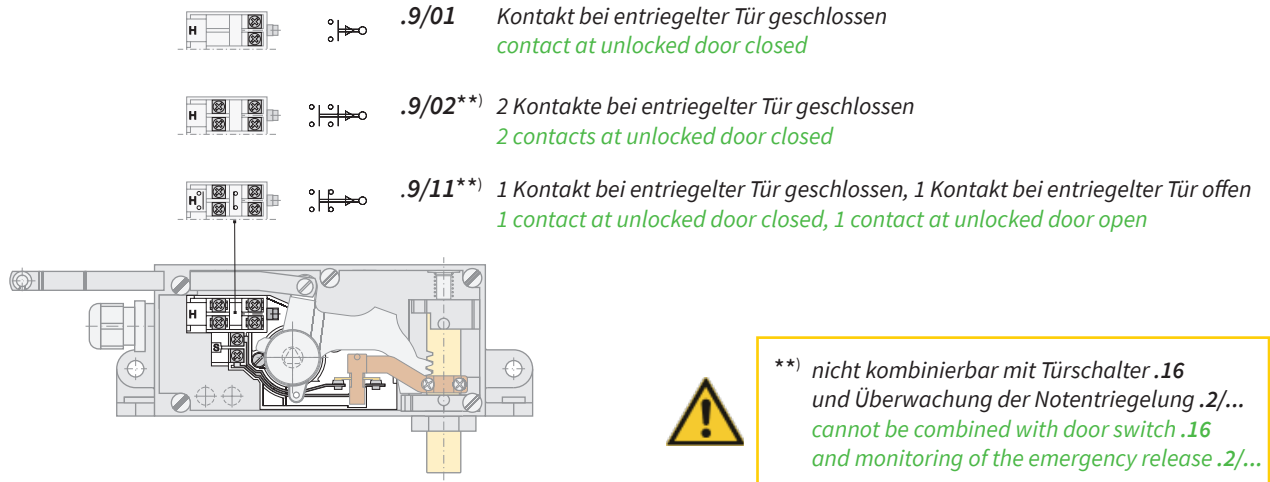
D1 deckelseitig betätigt (.27)  
cover side actuated (.27)

T3 Türschalter einstellbar  
von 9 mm bis 15 mm  
door switch adjustable  
from 9 mm to 15 mm

Hilfsschalter / auxiliary switch:

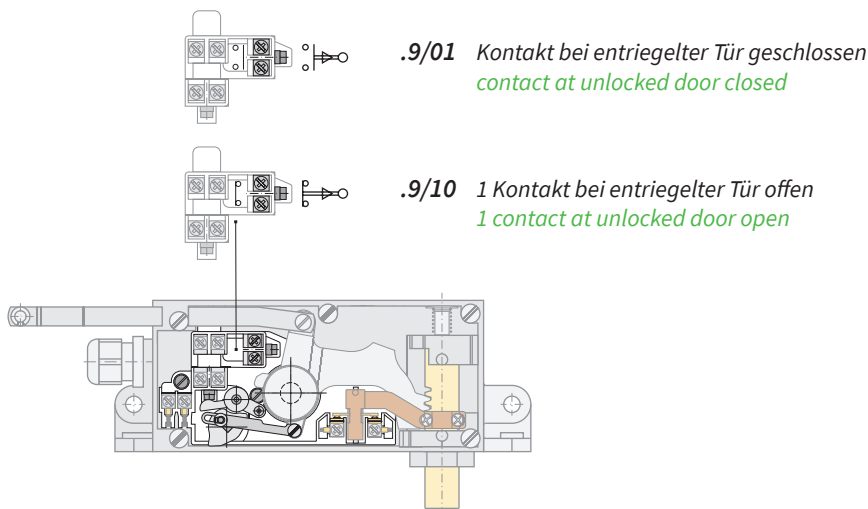
Standardausführung / standard version

.9/...



Ausführung mit integrierter Überwachung / version with integrated monitoring

.9/...



Diese Seite bleibt aus Layoutgründen frei.  
This page remains blank for layout reasons.