

Wichtige Anmerkung:

Bei der Türverriegelung CL(F) sind die Befestigungspunkte symmetrisch zum Riegelbolzen. Die Position der Betätigung ist entscheidend für die Bezeichnung der Ausführung. Bei der linken Ausführung ist der Betätigungsmechanismus links, bei der rechten Ausführung ist der Betätigungsmechanismus rechts angeordnet.

important note:

At the door interlock CL(F) the fixing points are symmetrical to the latch bolt. The position of the actuation is decisive for the designation of the version. At the left version the actuation mechanism is on the left, at the right version the actuation mechanism is on the right.

Merkmale

Allgemein:

- **Metallgehäuse** mit hoher Stabilität
- **Klarsichtdeckel** zur optimalen Funktionskontrolle
- **geräuscharm** durch Aufsetzpuffer in beiden Richtungen
- **wartungsfrei** durch **Dauerschmierung** mit hochwertigen Schmierstoffen
- zwangsläufige **Fehlschließsicherung** beim CLF für den Einsatz in Personenaufzügen
- Kontakte mit **Feinsilberauflage** für eine zuverlässige Funktion, auch bei niedrigen Spannungen und Strömen
- umfangreiches Zubehörprogramm

Besonderheiten:

- **Kompaktgerät** mit wenig Platzbedarf
- **symmetrisches Gehäuse** mit **mittig** angeordnetem Riegelbolzen
- **reduzierter Bolzenhub** und **niedrige Betätigungskräfte**
- integrierter **Hilfsschalter** (stets vorhanden)
- optional: **patentierte Überwachung** der bodenseitigen Notentriegelung mit zwangsöffnendem Sicherheitsschalter (**EN 81-21**)
- **gleiche Position** des Notentriegelungsdreikants auch bei Ausführung mit indirekter Überwachung

features

general:

- **metal housing** with high stability
- **transparent cover** for optimal function control
- **silent** due to buffers in both directions
- **maintenance-free** by **permanent lubrication** with high quality lubricants
- constrained **faulty closure** at CLF for use in passenger lifts
- contacts with **fine silver plating** for a reliable function even at low voltages and currents
- extensive range of accessories

special features:

- **compact device** with little space requirement
- **symmetrical housing** and **centrally** arranged latch bolt
- **reduced bolt stroke** and **low actuation forces**
- integrated **auxiliary switch** (always existing)
- optional: **patented monitoring** of the base side emergency release with positive opening safety switch (**EN 81-21**)
- **same position** of emergency release triangle also at version with indirect monitoring

Bestellangaben / order information codes:

CLF - L - X... (u) .10 .2/01

Grundgerät / basic type:

- CLF** mit Fehlschließsicherung
with faulty closure device
- CL ohne Fehlschließsicherung
without faulty closure device

Ausführung / operating direction:

- R Betätigungsmechanismus rechts
actuation mechanism right
- L Betätigungsmechanismus links
actuation mechanism left

Bolzenlänge / length of latch bolt:

- X...** Maß (in mm) zwischen Türverriegelung und Türkante (X = 5 / 10 / 15 / 20 / 25 / 30 / 35);
abweichende X-Maße auf Anfrage [X ≤ 35 mm]
dimension (in mm) between door interlock and door edge (X = 5 / 10 / 15 / 20 / 25 / 30 / 35);
differing X-dimensions on request [X ≤ 35 mm]

Ausführung des Riegelbolzens / version of latch bolt:

- (u)** Ansträgung unten (bodenseitig)
bevel below (base side)
- (o) Ansträgung oben (deckelseitig)
bevel above (cover side)
- (i) Ansträgung innen (auf der Seite der Betätigung)
bevel inside (at the side of the actuation)
- (a) Ansträgung außen (auf der Seite der Kabeleinführung)
bevel outside (at the side of the cable entry)
- (ANS0) keine Ansträgung bei CL
without bevel at CL

Notentriegelung / emergency release:

- ohne Angabe /** bodenseitig
(stets vorhanden)
- without specification** base side
(always existing)

- .2/01 indirekt bodenseitig mit Überwachung gem. EN 81-21
indirect base side with monitoring according to EN 81-21
- .5 bodenseitig und Anschluss für externe Notentriegelung über Seilzug oder Handbetätigung
base side and connection for external emergency release by cable pull or manual operation
- .14 bodenseitig und Anschluss für externe Notentriegelung über Bowdenzug
base side and connection for external emergency release by bowden cable

Betätigungsart / kind of actuation:

- .10 über Zugstange
by pull rod
- .10E über Zugstange (ohne Nietzapfen)
by pull rod (without rivet)
- .14 über Bowdenzug
by bowden cable
- .20 aufgeschraubter Rollenhebel
screwed on roller lever
- .40*) über Seitenlagerbock
by annexed roller lever
- .40/180*) über Seitenlagerbock, gedreht
by annexed roller lever, turned

*) nur auf Anfrage / only on request

Technische Daten:

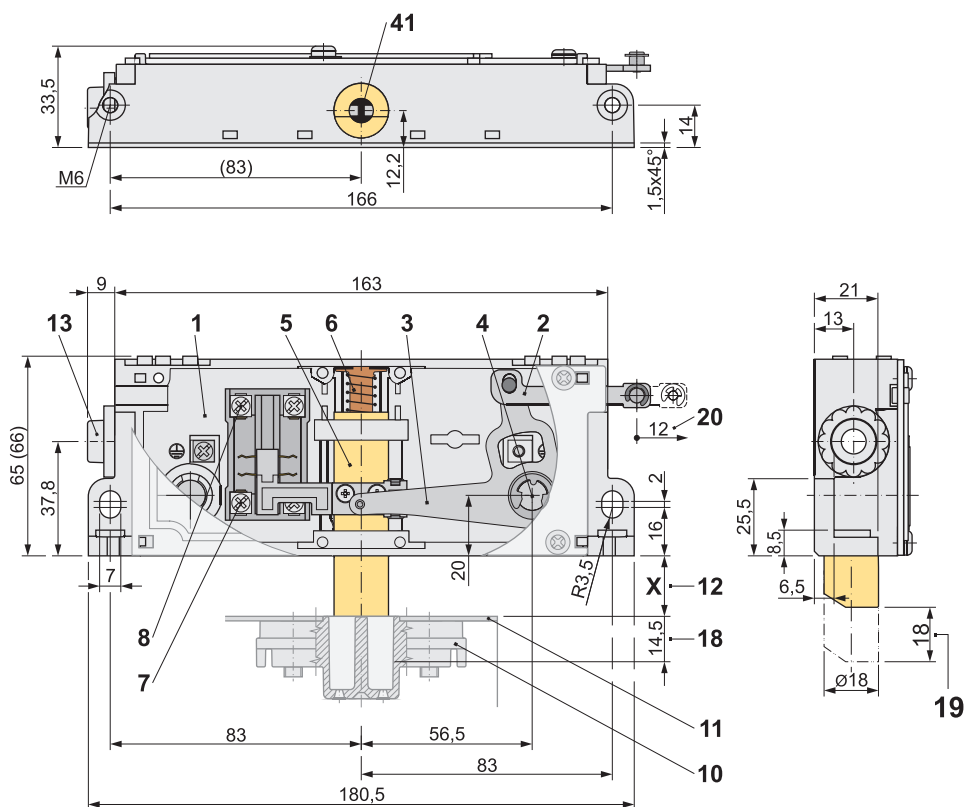
Normen	EN 81-20, EN 81-50, EN 81-21, EN 60947-5-1
Zulassungen	Baumusterprüfbescheinigung: EU-DL 811/2 (CLF) und EU-DL 812/2 (CL) UK-DL 811/2 (CLF) und UK-DL 812/2 (CL)
Schaltleistung:	U _i = 250 V U _{imp} = 4 kV I _{th} = 10 A
Sperrmittelschalter	AC-15: U _e = 230 V I _e = 2 A DC-13: U _e = 200 V I _e = 1 A
Überwachungsschalter	AC-15: U _e = 230 V I _e = 2 A DC-13: U _e = 200 V I _e = 2 A
Hilfsschalter	AC-15: U _e = 230 V I _e = 2 A DC-13: U _e = 200 V I _e = 1 A
Kurzschlussfestigkeit	T 10 A F 16 A
Kontaktwerkstoff	Feinsilber
Betätigung:	
Betätigungsmoment (typisch)	0,65 Nm am Rollenhebel
Betätigungskraft (typisch)	17 N an der Zugstange 8,5 N am Rollenhebel (bei 35 mm Hub)
max. Kraft im Ruhezustand	4 N an der Zugstange
Anschluss	über Schraubklemme max. 1,5 mm ² Kabeleinführung M20x1,5 mit Würgenippel
Schutzart	IP40
Umgebungstemperatur	-10 °C bis +65 °C
Gewicht	480 g bis 740 g (je nach Ausführung)

technical data:

norms	EN 81-20, EN 81-50, EN 81-21, EN 60947-5-1
certificates	type approval certificate: EU-DL 811/2 (CLF) and EU-DL 812/2 (CL) UK-DL 811/2 (CLF) and UK-DL 812/2 (CL)
switching capacity:	U _i = 250 V U _{imp} = 4 kV I _{th} = 10 A
switch for locking mechanism	AC-15: U _e = 230 V I _e = 2 A DC-13: U _e = 200 V I _e = 1 A
monitoring switch	AC-15: U _e = 230 V I _e = 2 A DC-13: U _e = 200 V I _e = 2 A
auxiliary switch	AC-15: U _e = 230 V I _e = 2 A DC-13: U _e = 200 V I _e = 1 A
short-circuit capacity	T 10 A F 16 A
contact material	fine silver
actuation:	
actuation torque (typical)	0.65 Nm at roller lever
actuation force (typical)	17 N at the pull rod 8.5 N at the roller lever (at 35 mm stroke)
max. force in non-operating state	4 N at the pull rod
connection	by screw terminal max. 1.5 mm ² cable entry M20x1.5 with clamping gland
level of protection	IP40
ambient air temperature	-10 °C up to +65 °C
weight	480 g to 740 g (according to version)

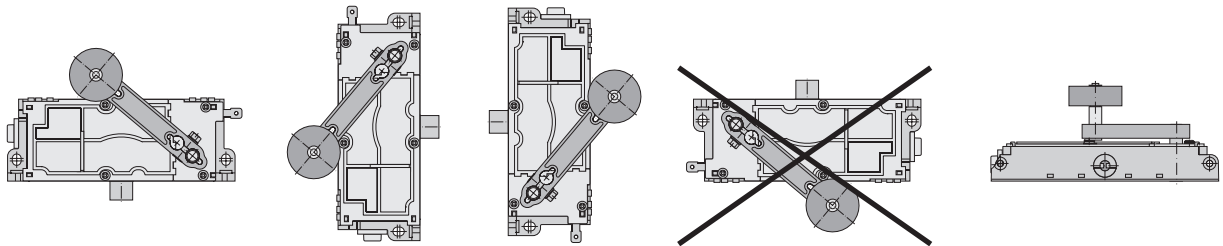
Geräteabmessungen / device dimensions:

dargestellt / shown:
CLF-R - X20 (u) .10



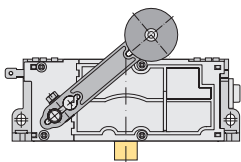
- | | | | |
|----|---|----|---|
| 1 | Gehäuse | 1 | housing |
| 2 | Zugstange | 2 | pull rod |
| 3 | Bolzenhebel | 3 | bolt lever |
| 4 | Bolzenhebelachse mit Dreikant (bodenseitig) | 4 | bolt lever axis with triangle (base side) |
| 5 | Riegelbolzen (Sperrmittel) | 5 | latch bolt (locking mechanism) |
| 6 | Rückdruckfeder | 6 | return spring |
| 7 | Sperrmittelschalter | 7 | switch for locking mechanism |
| 8 | Hilfsschalter | 8 | auxiliary switch |
| 10 | Riegelbüchse (entfällt bei CL) | 10 | latch plate (does not apply at CL) |
| 11 | Türblatt / Türkante | 11 | door leaf / door edge |
| 12 | X-Maß nach Kundenvorgabe | 12 | X-dimension according to customer specification |
| 13 | Kabeleinführung | 13 | cabl e entry |
| 18 | Eintauchtiefe des Riegelbolzens in die Riegelbüchse (Nennmaß) | 18 | immersion depth of the latch bolt into the latch plate (nominal dimensions) |
| 19 | Bolzenhub | 19 | bolt stroke |
| 20 | Betätigungsweg | 20 | actuating travel |
| 41 | Fehlschließesicherung (entfällt bei CL) | 41 | faulty closure device (does not apply at CL) |

Gebrauchslagen / customary positions:

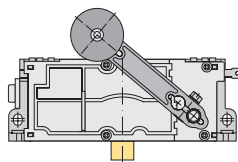


Ausführung / operating direction:

- L
Betätigungsmechanismus links
actuation mechanism left



- R
Betätigungsmechanismus rechts
actuation mechanism right



Standardzubehör / standard accessories:

BE Riegelbüchse bei CLF / latch plate at CLF
G45 Gummirolle bei Betätigung mit .20, .40, .40/180
rubber roller at actuation by .20, .40, .40/180

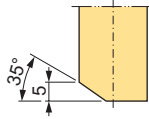
Weiteres Zubehör finden Sie im Katalog „Zubehör Türverriegelungen“.
Please find further accessories in the catalogue “Accessories Door Interlocks“.

Ausführungen des Riegelbolzens / versions of the latch bolt:

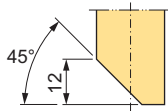
Art der Riegelbolzenanschrägung / kind of the latch bolt bevel

Die Anschrägung ermöglicht das Schließen der Türe bei abgefallenem Riegelbolzen.
The bevel allows the closing of the door at dropped latch bolt.

(u), (o), (i), (a)
Anschrägung bei CLF
bevel at CLF



(u), (o), (i), (a)
Standardanschrägung bei CL ab $X \geq 7$ mm
standard bevel at CL from $X \geq 7$ mm

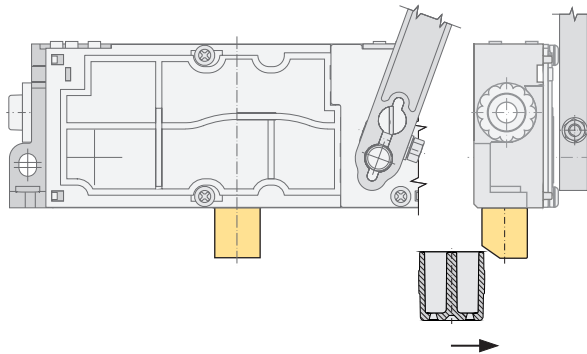


(ANS0)
keine Anschrägung bei CL ab $X \leq 10$ mm
without bevel at CL from $X \leq 10$ mm

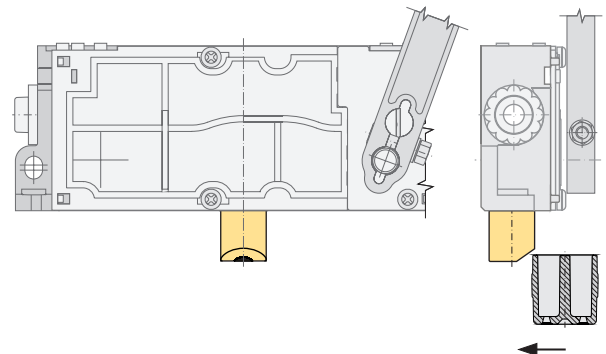


Lage der Riegelbolzenanschrägung (Prinzipdarstellung) / position of the latch bolt bevel (basic principle)

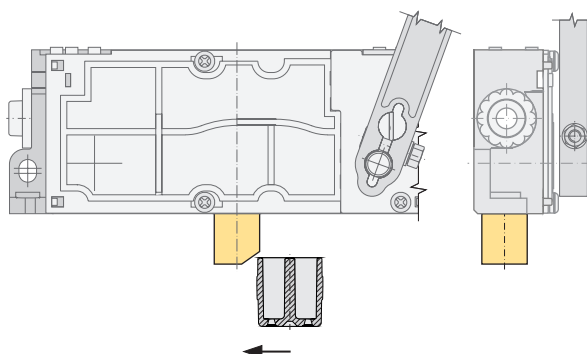
(u)
Anschrägung unten (bodenseitig) für Drehtüren
bevel below (base side) for swing doors



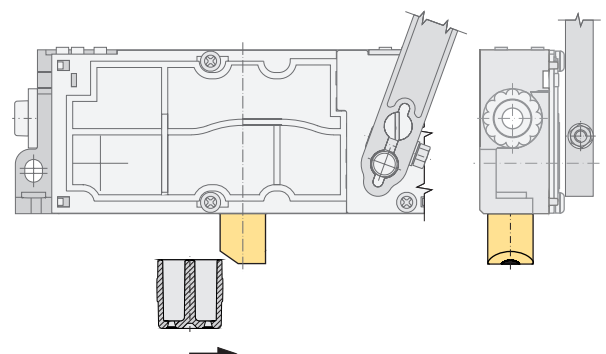
(o)
Anschrägung oben (deckelseitig) für Drehtüren
bevel above (cover side) for swing doors



(i)
Anschrägung innen (auf der Seite der Betätigung) für Schiebetüren
bevel inside (at the side of the actuation) for sliding doors



(a)
Anschrägung außen (auf der Seite der Kabeleinführung) für Schiebetüren
bevel outside (at the side of the cable entry) for sliding doors



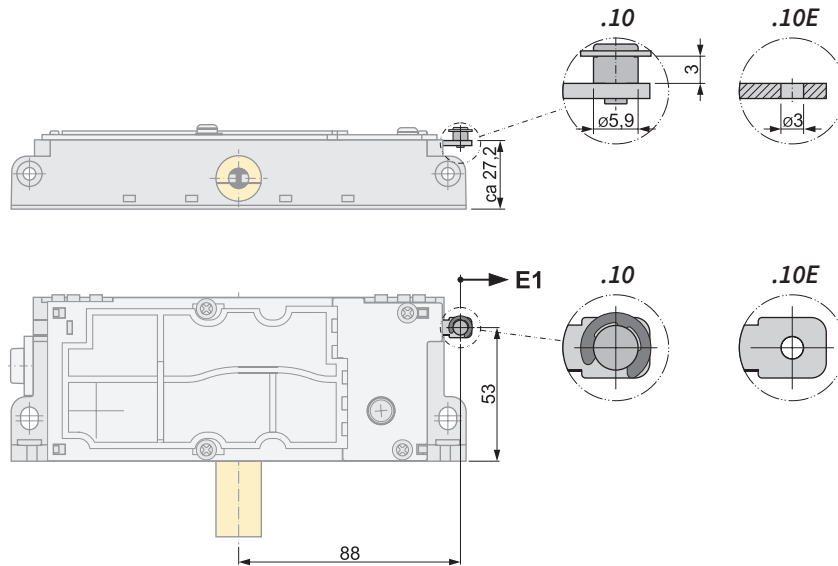
Betätigungsart / *kind of actuation:*

.10

Betätigung über Zugstange / *actuation by pull rod*

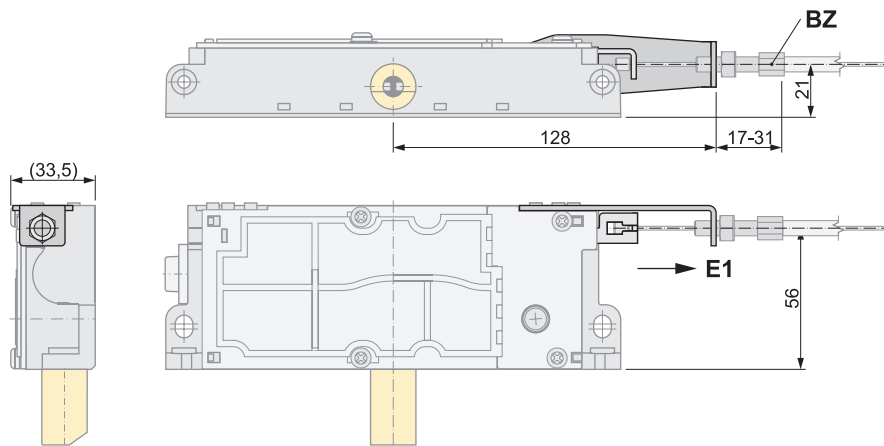
.10E

Betätigung über Zugstange (ohne Nietzapfen) / *actuation by pull rod (without rivet)*



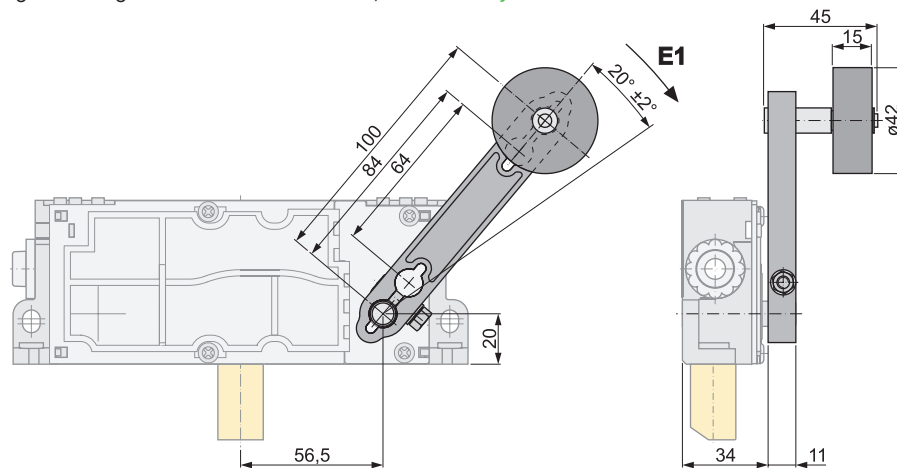
.14

Betätigung über Bowdenzug / *actuation by bowden cable*



.20

Betätigung über aufgeschraubten Rollenhebel / *actuation by screwed on roller lever*



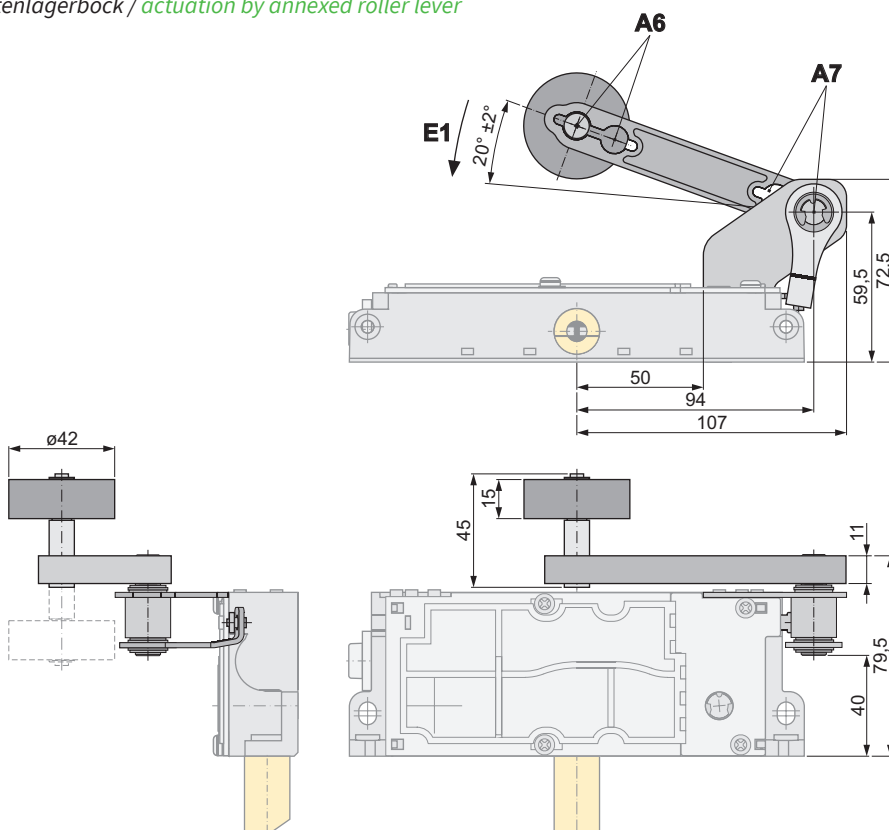
BZ Bowdenzug BZ... (Zubehör -
bitte separat bestellen)
*bowden cable BZ... (accessories -
please order separately)*

E1 Entriegelungsrichtung
unlocking direction

Betätigungsart / *kind of actuation:*

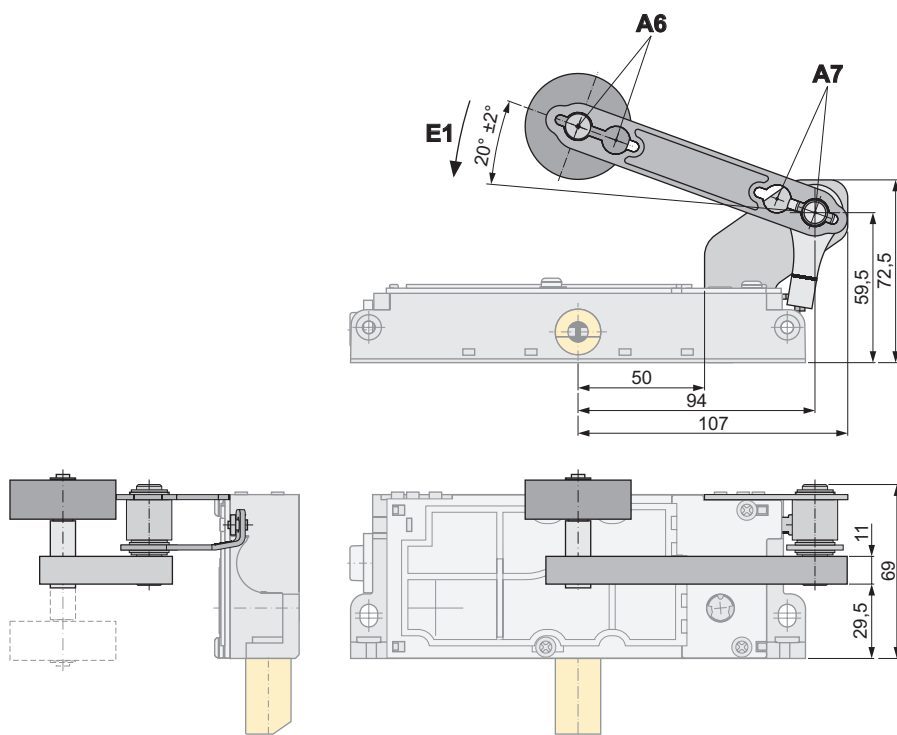
.40

Betätigung über Seitenlagerbock / *actuation by annexed roller lever*



.40/180

Betätigung über Seitenlagerbock (gedreht) / *actuation by annexed roller lever (turned)*



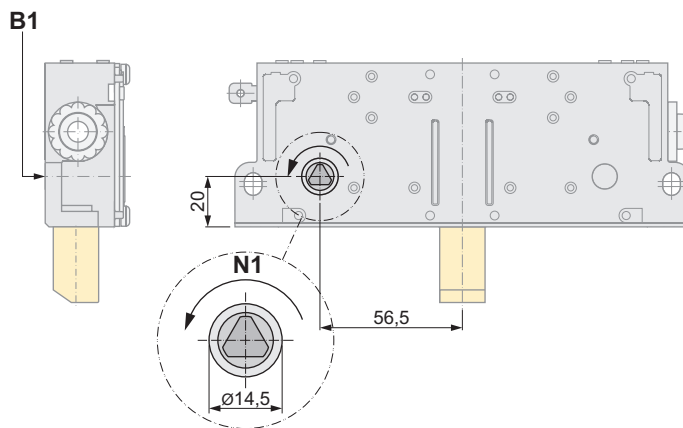
A6 Einbauvarianten für Gummirolle / *installation variants for rubber roller*
A7 Befestigungsvarianten für Rollenhebel / *fixing variants for roller lever*

E1 Entriegelungsrichtung / *unlocking direction*

Notentriegelung / emergency release:

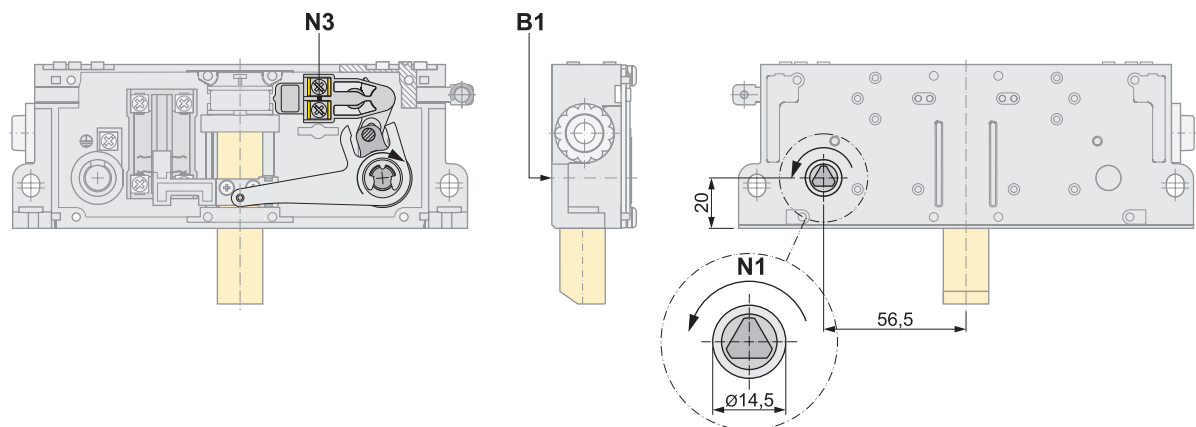
ohne Angabe / without specification

Notentriegelung bodenseitig an der Bolzenhebelachse / emergency release base side at the bolt lever axis



.2/01

Notentriegelung indirekt bodenseitig an der Bolzenhebelachse mit integrierter Überwachung gemäß EN 81-21
emergency release indirect base side at the bolt lever axis with integrated monitoring according to EN 81-21



B1 bodenseitig (stets vorhanden)
base side (always existing)

N1 Entriegelungsrichtung Notentriegelung
unlocking direction emergency release

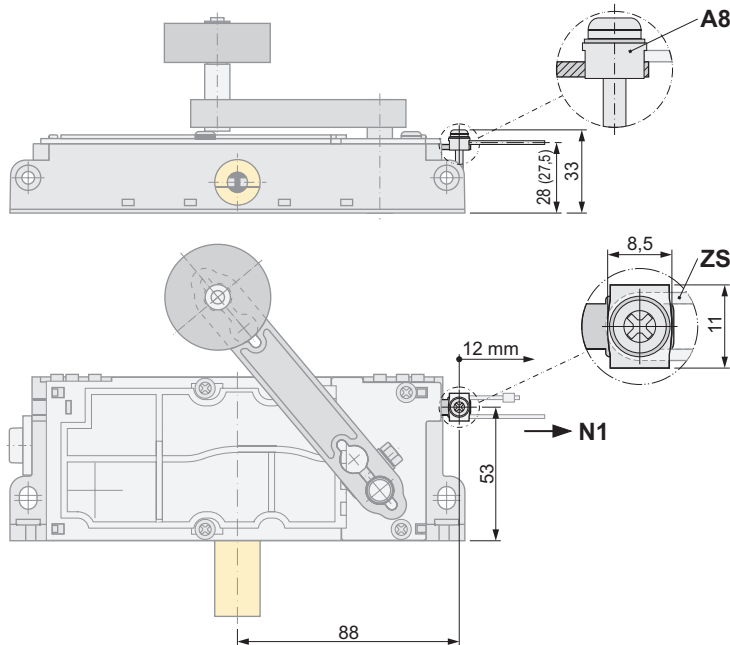
N3 Anschlussklemmen für überwachte Notentriegelung
connecting terminals for monitored emergency release

Notentriegelung / emergency release:

.5

Notentriegelung bodenseitig und Anschluss für externe Notentriegelung über Seilzug oder Handbetätigung
emergency release base side and connection for external emergency release by cable pull or manual operation

.5 in Kombination mit Betätigung .20 (aufgeschraubter Rollenhebel)
.5 in combination with actuation .20 (screwed on roller lever)



A8 Klemmbügel / clamp strap

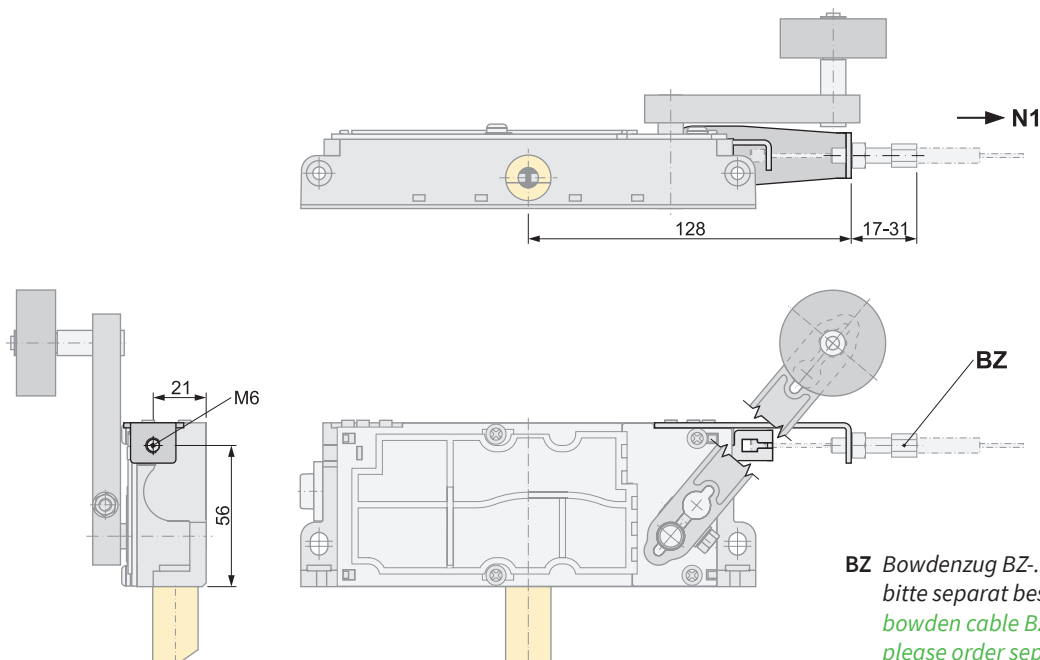
N1 Entriegelungsrichtung Notentriegelung
unlocking direction emergency release

ZS Zugseil ZS... (Zubehör - bitte separat bestellen)
pull rope ZS... (accessories - please order separately)

.14

Notentriegelung bodenseitig und Anschluss für externe Notentriegelung über Bowdenzug
emergency release base side and connection for external emergency release by bowden cable

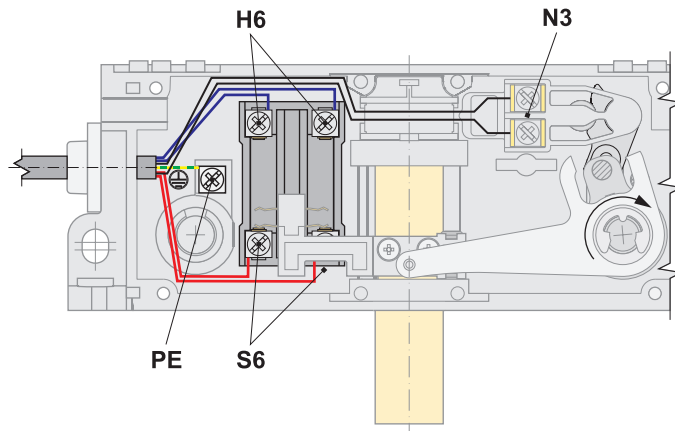
.14 in Kombination mit Betätigung .20 (aufgeschraubter Rollenhebel)
.14 in combination with actuation .20 (screwed on roller lever)



BZ Bowdenzug BZ... (Zubehör - bitte separat bestellen)
bowden cable BZ... (accessories - please order separately)

N1 Entriegelungsrichtung Notentriegelung
unlocking direction emergency release

Hilfsschalter (immer vorhanden) / auxiliary switch (always existing):



H6 Anschlussklemmen für Hilfsschalter:
Kontakte des Hilfsschalters bei entriegelter Tür geschlossen
connecting terminals for auxiliary switch:
contacts of the auxiliary switch closed at unlocked door

N3 Anschlussklemmen für
überwachte Notentriegelung
connecting terminals for
monitored emergency release

S6 Anschlussklemmen für Sperrmittelschalter:
Kontakte des Sperrmittelschalters bei
verriegelter Tür geschlossen
connecting terminals for switch for locking mechanism:
contacts of the switch for locking mechanism
closed at locked door

PE Erdungsanschluss / earthing connection