



### Merkmale

#### Allgemein:

- **Metallgehäuse** mit hoher Stabilität
- **geräuscharm** durch Aufsetzpuffer in beiden Richtungen
- **wartungsfrei** durch **Dauerschmierung** mit hochwertigen Schmierstoffen (bis zu -30 °C)
- geölte **Filzringe** an den Riegelbolzen zur Schmierung sowie Abdichtung gegen Schmutz und Staub (bei X-Maß  $\geq 10$  mm)
- zwangsläufige **Fehlschließesicherung** beim DLF2-W für den Einsatz in Personenaufzügen
- Kontakte mit **massiver Feinsilberauflage** für eine zuverlässige Funktion, auch bei niedrigen Spannungen und Strömen
- **Hilfsschalter** als Öffner und/oder Schließer mit zwei galvanisch getrennten Kontakten möglich
- umfangreiches Zubehörprogramm

#### Besonderheiten:

- **Wasserschutz (IP54)** bei horizontaler Einbaulage
- für **doppelflügelige** Türen mit zwei Riegelbolzen zum Einbau in den Türkämpfer
- **Metalldeckel** mit Gummidichtung statt Klarsichtdeckel
- **verchromte Riegelbolzen** für besseren Oxidationsschutz
- **Klemmenblock** mit allen elektrischen Anschlüssen
- Anschluss für **Bowdenzug** oder Seilzug zur Betätigung oder Entriegelung verfügbar, z. B.
  - Anwendungsfall 1: Entriegelung von der Schachtgrubenleiter (< 1,80 m nach EN 81-20)
  - Anwendungsfall 2: versetzter Notentriegelungsdreikant (< 2 m nach EN 81-20)
  - Anwendungsfall 3: Betätigung über Bowdenzug als Alternative zur Zugstange

### features

#### general:

- **metal housing** with high stability
- **silent** due to buffers in both directions
- **maintenance-free** by **permanent lubrication** with high quality lubricants (up to -30 °C)
- oiled **felt rings** at the latch bolts for lubrication as well as for sealing against dust and dirt (at X-dimension  $\geq 10$  mm)
- constrained **faulty closure** at DLF2-W for use in passenger lifts
- contacts with **solid fine silver plating** for a reliable function even at low voltages and currents
- **auxiliary switch** as normally closed and/or normally open contact with two galvanically isolated contacts possible
- extensive range of accessories

#### special features:

- **water protection (IP54)** at horizontal installation position
- for **double-leaf** doors with two latch bolts for installation in the door post
- **metal cover** with rubber seal instead of transparent cover
- **chromed latch bolt** for better oxidation protection
- **terminal block** with all electrical connections
- connection for **bowden cable** or cable pull for actuation for unlocking available, e.g.
  - application 1: unlocking from the pit ladder (< 1.80 m according to EN 81-20)
  - application 2: offset emergency release triangle (< 2 m according to EN 81-20)
  - application 3: actuation by bowden cable as alternative to pull rod

Bestellangaben / order information codes:

**DLF2-W - L - X... - CHR (u) .10 .2 .9/01 .-30°**

Grundgerät / basic type:

- DLF2-W** mit Fehlschließsicherung, Schutzart IP54, horizontale Gebrauchslage  
with faulty closure device, level of protection IP54, horizontal customary position
- DL2-W** ohne Fehlschließsicherung, Schutzart IP54, horizontale Gebrauchslage  
without faulty closure device, level of protection IP54, horizontal customary position

Ausführung / operating direction:

- R** Rechtsausführung  
right-hand operation
- L** Linksausführung  
left-hand operation

Bolzenlänge / length of latch bolt:

- X...** Maß zwischen Türverriegelung und Türkante [ $X \geq 5$  mm bis 90 mm\*]  
dimension between door interlock and door edge [ $X \geq 5$  mm to 90 mm\*]

Riegelbolzenmaterial / latch bolt material:

- CHR** Messing verchromt  
chromed brass
- V2A** Edelstahl  
stainless steel

Ausführung der Riegelbolzen / version of latch bolts:

- (u)** Ansträgungen unten (bodenseitig)  
bevels below (base side)
- (o)** Ansträgungen oben (deckelseitig)  
bevels above (cover side)
- (i+a)** Ansträgung innen und außen  
bevel inside and outside
- (ANS0)** keine Ansträgungen bei DL2-W  
without bevels at DL2-W
- (ANS...)** Sonderanschrägungen bei DL2-W  
special bevel at DL2-W

Sonderausführung / special version:

- .-30°** für den Einsatz bei Temperaturen bis -30 °C  
for use at temperatures up to -30 °C

Hilfsschalter / auxiliary switch:

- .9/01** Kontakt bei entriegelter Tür geschlossen  
contact at unlocked door closed
- .9/02** 2 Kontakte bei entriegelter Tür geschlossen  
2 contacts at unlocked door closed
- .9/11** 1 Kontakt bei entriegelter Tür geschlossen, 1 Kontakt bei entriegelter Tür offen  
1 contact at unlocked door closed, 1 contact at unlocked door open

Notentriegelung / emergency release:

- ohne Angabe** bodenseitig (stets vorhanden)  
**without specification** base side (always existing)
- .2** indirekt bodenseitig, ohne Überwachung  
indirect base side, without monitoring
- .5** bodenseitig und Anschluss für externe Notentriegelung über Seilzug oder Handbetätigung  
base side and connection for external emergency release by cable pull or manual operation
- .14** bodenseitig und Anschluss für externe Notentriegelung über Bowdenzug  
base side and connection for external emergency release by bowden cable

Betätigungsart / kind of actuation:

- .10** über Zugstange / by pull rod
- .14** über Bowdenzug / by bowden cable

\*) weitere auf Anfrage / others on request

**Technische Daten:**

<b>Normen</b>	EN 81-20, EN 81-50, EN 60947-5-1
<b>Zulassungen</b>	Baumusterprüfbescheinigung EU-DL 013 (DLF2-W) und EU-DL 015 (DL2-W) UK-DL 013 (DLF2-W) und UK-DL 015 (DL2-W)
<b>Schaltleistung:</b>	U <sub>i</sub> = 250 V I <sub>th</sub> = 10 A U <sub>imp</sub> = 4 kV
Sperrmittelschalter	AC-15: U <sub>e</sub> = 230 V I <sub>e</sub> = 2 A DC-13: U <sub>e</sub> = 200 V I <sub>e</sub> = 2 A
Hilfsschalter .9/...	AC-15: U <sub>e</sub> = 230 V I <sub>e</sub> = 2 A DC-13: U <sub>e</sub> = 200 V I <sub>e</sub> = 0,5 A
<b>Kurzschlussfestigkeit</b>	T 10 A F 16 A
<b>Kontaktwerkstoff</b>	Feinsilber
<b>Betätigung:</b>	
Betätigungskraft (typisch)	65 N an der Zugstange
max. Kraft im Ruhezustand	6 N an der Zugstange
<b>Anschluss</b>	über Schraubklemme max. 2,5 mm <sup>2</sup> Kabeleinführung M25 mit Reduzierring und Kabelverschraubung M20x1,5
<b>Schutzart</b>	IP54
<b>Umgebungstemperatur</b>	-10 °C bis +65 °C (Sonderausführung bis -30 °C)
<b>Gewicht</b>	1320 g bis 1700 g (je nach Ausführung)

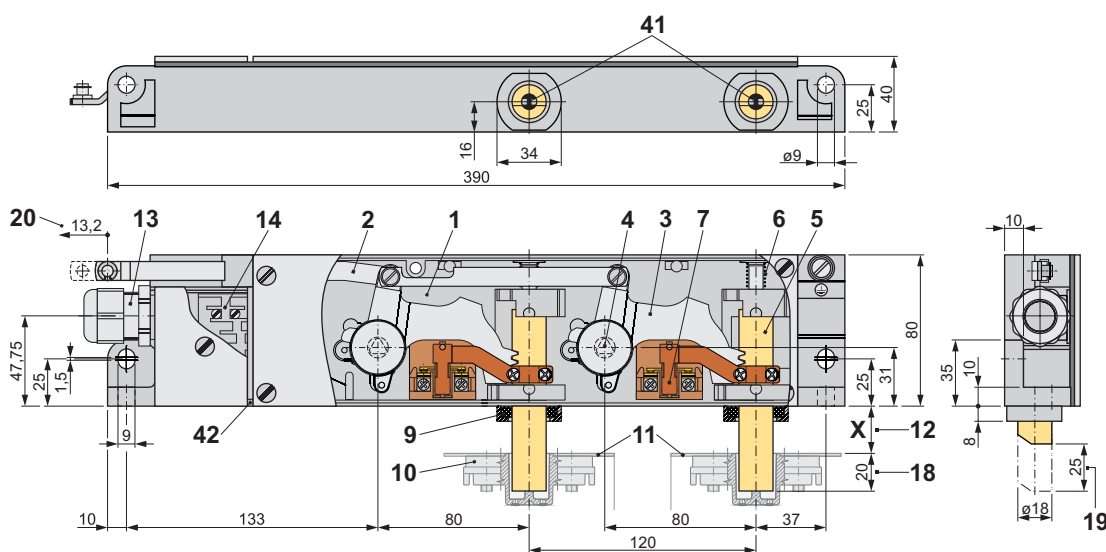
**technical data:**

<b>norms</b>	EN 81-20, EN 81-50, EN 60947-5-1
<b>certificates</b>	type approval certificate EU-DL 013 (DLF2-W) and EU-DL 015 (DL2-W) UK-DL 013 (DLF2-W) and UK-DL 015 (DL2-W)
<b>switching capacity:</b>	U <sub>i</sub> = 250 V I <sub>th</sub> = 10 A U <sub>imp</sub> = 4 kV
switch for locking mechanism	AC-15: U <sub>e</sub> = 230 V I <sub>e</sub> = 2 A DC-13: U <sub>e</sub> = 200 V I <sub>e</sub> = 2 A
auxiliary switch .9/...	AC-15: U <sub>e</sub> = 230 V I <sub>e</sub> = 2 A DC-13: U <sub>e</sub> = 200 V I <sub>e</sub> = 0.5 A
<b>short-circuit capacity</b>	T 10 A F 16 A
<b>contact material</b>	fine silver
<b>actuation:</b>	
actuation force (typical)	65 N at the pull rod
max. force in non-operating state	6 N at the pull rod
<b>connection</b>	by screw terminal max. 2.5 mm <sup>2</sup> cable entry M25 with reducing ring and cable gland M20x1.5
<b>level of protection</b>	IP54
<b>ambient air temperature</b>	-10 °C up to +65 °C (special version up to -30 °C)
<b>weight</b>	1320 g to 1700 g (according to version)

Geräteabmessungen / device dimensions:

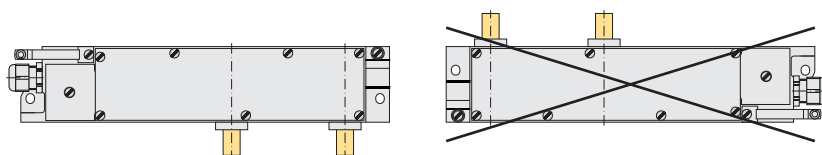
dargestellt / shown:

DLF2-W - R - X20 - CHR (u) .10



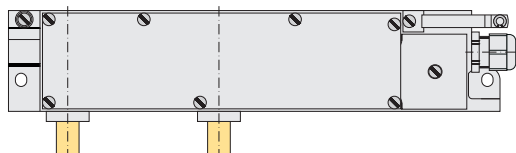
- |  |   |
|--|---|
| 1 Gehäuse  | 1 housing   |
| 2 Zugstange  | 2 pull rod  |
| 3 Zahnhebel  | 3 tooth lever   |
| 4 Zahnhebelachse mit Dreikant (bodenseitig)                      | 4 tooth lever axis with triangle (base side)                                  |
| 5 Riegelbolzen (Sperrmittel)                                     | 5 latch bolt (locking mechanism)  |
| 6 Rückdruckfeder   | 6 return spring   |
| 7 Sperrmittelschalter  | 7 switch for locking mechanism  |
| 8 Hilfsschalter (optional)                                       | 8 auxiliary switch (as option)  |
| 9 geölter Filzring mit Halter (ab $X \geq 10$ mm)                | 9 oiled felt ring with holder (from $X \geq 10$ mm)                           |
| 10 Riegelbüchse (entfällt bei DL2-W)                             | 10 latch plate (does not apply at DL2-W)                                      |
| 11 Türblatt / Türkante   | 11 door leaf / door edge  |
| 12 X-Maß nach Kundenvorgabe                                      | 12 X-dimension according to customer specification                            |
| 13 Kabeleinführung   | 13 cable entry  |
| 14 Anschlussklemmen  | 14 connecting terminals   |
| 18 Eintauchtiefe des Riegelbolzens in die Riegelbüchse (Nennmaß) | 18 immersion depth of the latch bolt into the latch plate (nominal dimension) |
| 19 Bolzenhub   | 19 bolt stroke  |
| 20 Betätigungsweg  | 20 actuating travel   |
| 41 Fehlschließsicherung (entfällt bei DL2-W)                     | 41 faulty closure device (does not apply at DL2-W)                            |
| 42 Ablauföffnung   | 42 drain opening  |

Gebrauchslagen / *customary positions:*

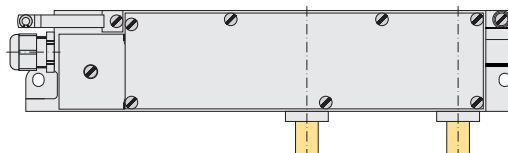


Ausführung / *operating direction:*

- L  
linke Ausführung / *left version*



- R  
rechte Ausführung / *right version*



Standardzubehör / *standard accessories:*

BE                    2 Riegelbüchsen bei DLF2-W / *2 latch plates at DLF2-W*

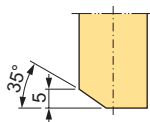
Weiteres Zubehör finden Sie im Katalog „Zubehör Türverriegelungen“.  
*Please find further accessories in the catalogue “Accessories Door Interlocks“.*

**Ausführungen der Riegelbolzen / versions of the latch bolts:**

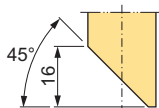
**Art der Riegelbolzenanschrägungen / kind of the latch bolt bevels**

Die Anschrägungen ermöglichen das Schließen der Türe bei abgefallenen Riegelbolzen.  
The bevels allow the closing of the door at dropped latch bolts.

(u), (o), (i+a)  
Anschrägungen bei DLF  
bevels at DLF



(u), (o), (i+a)  
Standardanschrägungen bei DL ab  $X \geq 10$  mm  
standard bevels at DL from  $X \geq 10$  mm

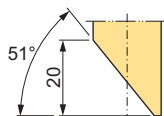


(ANS0)  
keine Anschrägungen bei DL ab  $X \leq 10$  mm  
without bevels at DL from  $X \leq 10$  mm

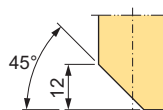


(ANS...)  
Sonderanschrägungen bei DL / special bevels at DL

(ANS1/u), (ANS1/o), (ANS1/i+a)  
ab  $X \geq 14$  mm / from  $X \geq 14$  mm

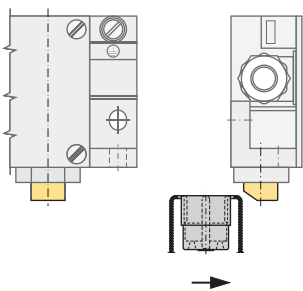


(ANS4/u), (ANS4/o), (ANS4/i+a)  
ab  $X \geq 5$  mm / from  $X \geq 5$  mm

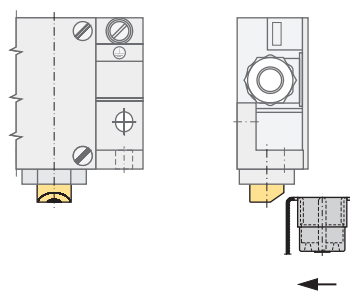


**Lage der Riegelbolzenanschrägungen (Prinzipdarstellung) / position of the latch bolt bevels (basic principle)**

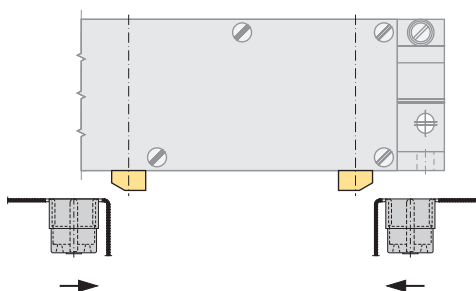
(u)  
Anschrägungen unten (bodenseitig) für Drehtüren  
bevels below (base side) for swing doors



(o)  
Anschrägungen oben (deckelseitig) für Drehtüren  
bevels above (cover side) for swing doors



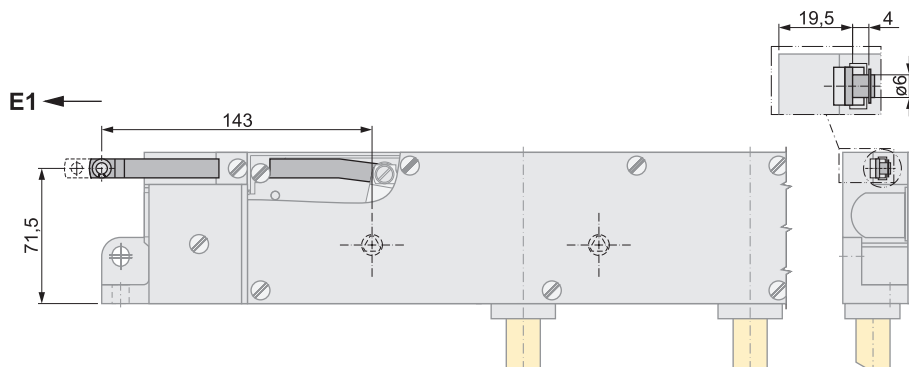
(i+a)  
Anschrägung innen + außen für Schiebetüren  
bevel inside + outside for sliding doors



Betätigungsart / *kind of actuation:*

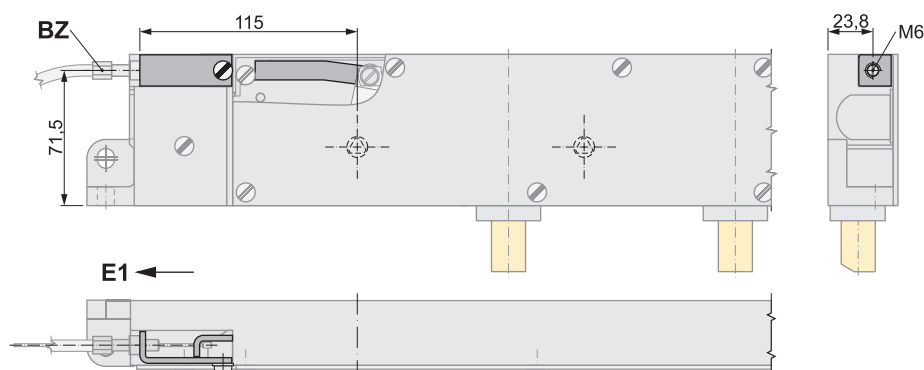
.10

Betätigung über Zugstange / *actuation by pull rod*



.14

Betätigung über Bowdenzug / *actuation by bowden cable*



**BZ** Bowdenzug BZ-...  
(Zubehör - bitte separat bestellen)  
*bowden cable BZ-...*  
(accessories - please order separately)

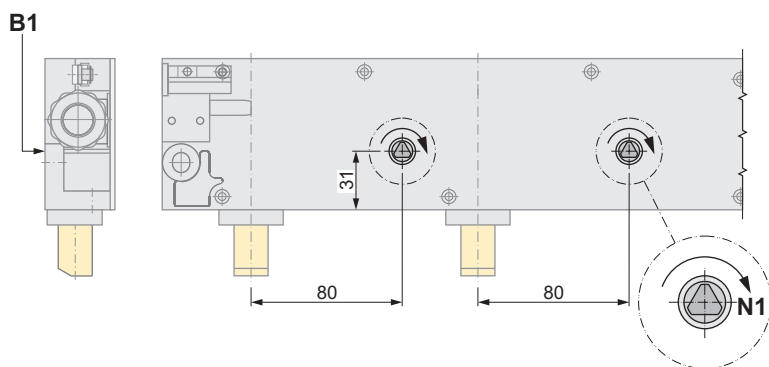
**E1** Entriegelungsrichtung / *unlocking direction*



**Notentriegelung / emergency release:**

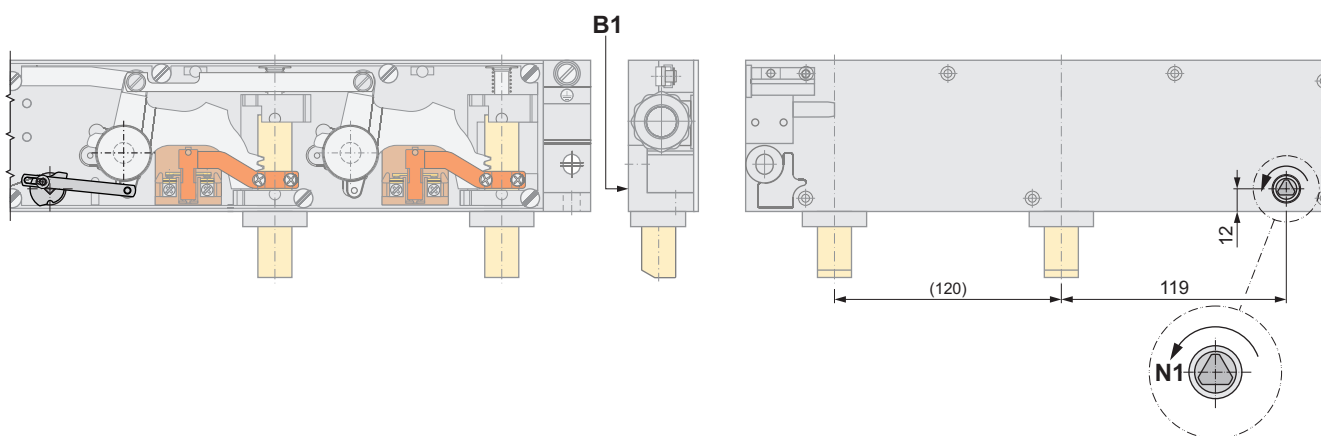
*ohne Angabe / without specification*

*Notentriegelung bodenseitig an den Zahnhebelachsen / emergency release base side at the tooth lever axis*



**.2**

*Notentriegelung indirekt bodenseitig mit Hebelübersetzung / emergency release indirect base side with lever ratio*

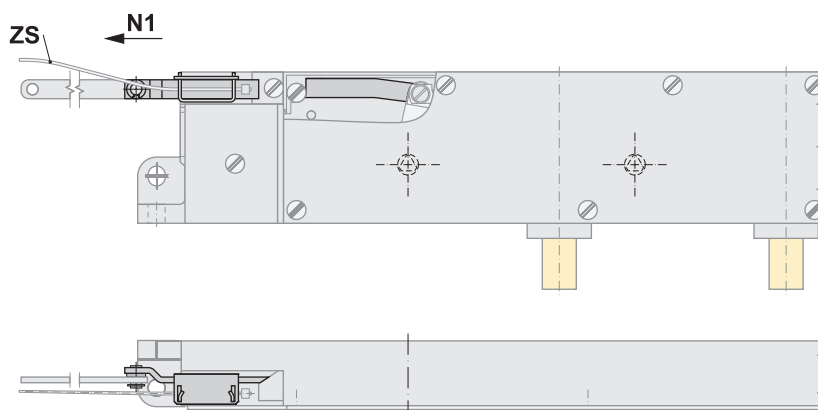


**.5**

*Notentriegelung bodenseitig und Anschluss für externe Notentriegelung über Seilzug oder Handbetätigung  
emergency release base side and connection for external emergency release by cable pull or manual operation*

*.5 in Kombination mit Betätigung .10 (über Zugstange)*

*.5 in combination with actuation .10 (by pull rod)*



**B1** bodenseitig / base side

**N1** Entriegelungsrichtung der Notentriegelung  
unlocking direction emergency release

**ZS** Zugseil ZS-... (Zubehör - bitte separat bestellen)  
pull rope ZS-... (accessories - please order separately)

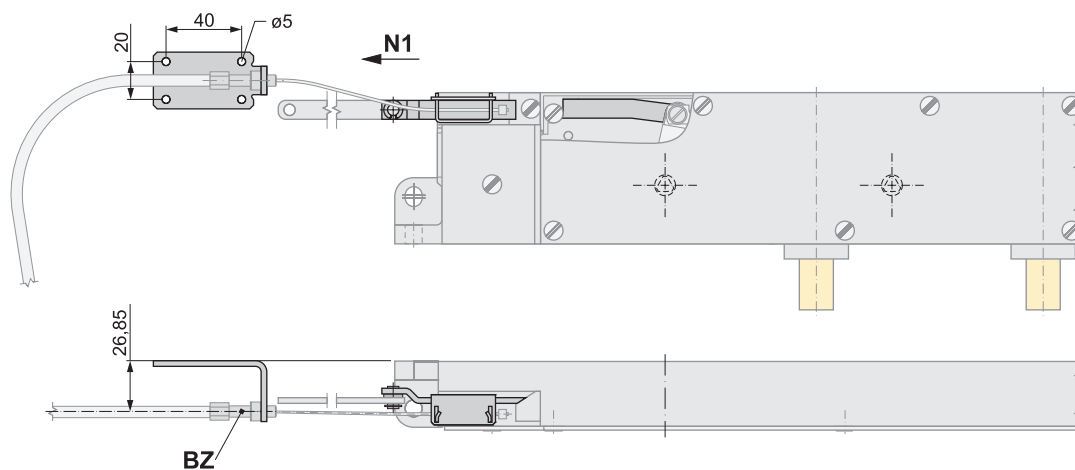
Notentriegelung / emergency release:

.14

Notentriegelung bodenseitig und Anschluss für externe Notentriegelung über Bowdenzug  
emergency release base side and connection for external emergency release by bowden cable

.14 in Kombination mit Betätigung .10 (über Zugstange)

.14 in combination with actuation .10 (by pull rod)



**BZ** Bowdenzug BZ-...  
(Zubehör - bitte separat bestellen)  
bowden cable BZ-...  
(accessories - please order separately)

**N1** Entriegelungsrichtung Notentriegelung  
unlocking direction emergency release