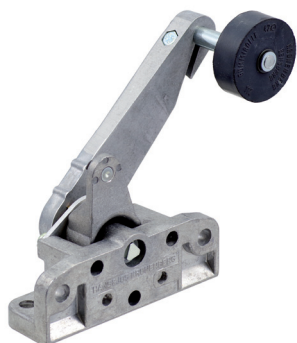


dargestellt / shown:

E - G60



dargestellt / shown:

E-K - G60



Merkmale

- ermöglicht die Betätigung der Türverriegelung seitlich am Türkämpfer
- Winkel des Rollenhebels stufenlos einstellbar
- Dreikant zur Notentriegelung bodenseitig an der Lagerachse
- robuste Metallkonstruktion in zwei Ausführungen
- präzise, langlebige Lagerung des Rollenhebels und der Gummirolle
- Dauerschmierung mit hochwertigem Schmierstoff, wartungsfrei
- Rollenhebel **RH** und Gummirolle **G60** sind im Lieferumfang enthalten

features

- allows the actuation of the door interlock laterally at the door post
- angle of the roller lever infinitely variable
- triangle for emergency release base side at the bearing axis
- robust metal construction in two versions
- precise, durable bearing of the roller lever and rubber roller
- permanent lubrication with high quality lubricant, maintenance-free
- roller lever **RH** and rubber roller **G60** are included in the scope of delivery

Bestellangaben / order information codes:

- | | |
|-----------|---|
| E - G60 | Einfachlagerbock, mit Rollenhebel RH und Gummirolle G60*)
single bearing block, with roller lever RH and rubber roller G60*) |
| E-K - G60 | Einfachlagerbock gekürzt, mit Rollenhebel RH und Gummirolle G60*)
single bearing block shortened, with roller lever RH and rubber roller G60*) |

*) andere Gummirollen auf Anfrage
other rubber rollers on request

Technische Daten:

Gehäuse	Aluminiumdruckguss
Betätigungsmoment	maximal zulässig 3,8 Nm
Zugkraft	maximal zulässig 100 N
Gebrauchslage	beliebig
Umgebungstemperatur	-30 °C bis +80 °C
Gewicht	E - G60 = 346 g E-K - G60 = 288 g

technical data:

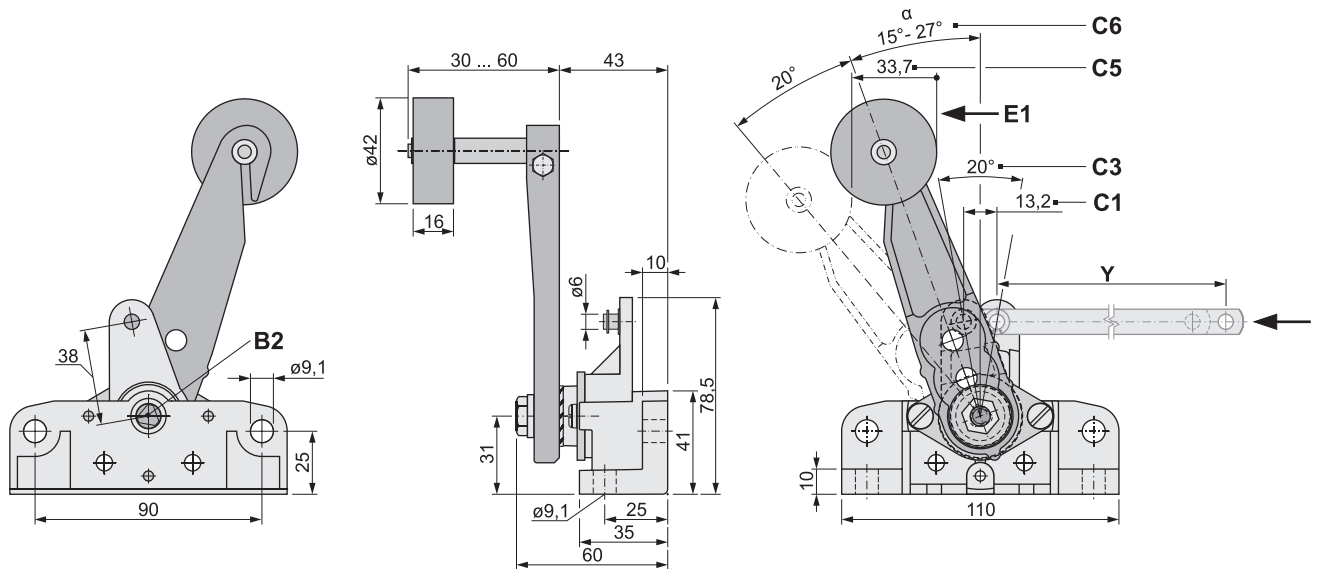
enclosure	aluminium diecast
actuation torque	maximum permissible 3.8 Nm
pulling force	maximum permissible 100 N
customary position	any
ambient air temperature	-30 °C up to +80 °C
weight	E - G60 = 346 g E-K - G60 = 288 g

Zubehör / accessories:

Y	Verbindungsstange zur Betätigung von Türverriegelungen mit Zugstange (.10), Lochabstand in mm angeben connecting rod for actuation of door interlocks with pull rod (.10), indicate hole spacing in mm
---	---

Geräteabmessungen / *device dimensions:***E - G60**

Einfachlagerbock, mit Rollenhebel RH und Gummirolle G60

single bearing block, with roller lever RH and rubber roller G60

B2 bodenseitiger Dreikant zur Notentriegelung
base side triangular for emergency release

C1 Hub der Zugstange / *stroke of the pull rod*

C3 Betätigungswinkel / *actuation angle*

C5 Hub der Riegelkurve bei $\alpha = 20^\circ$ / *stroke of the retiring cam at $\alpha = 20^\circ$*

C6 Anstellwinkel $\alpha = 15^\circ \dots 27^\circ$ für optimale Weg-Kraft-Verhältnisse
setting angle $\alpha = 15^\circ \dots 27^\circ$ for optimal distance-force-relations

E1 Entriegelungsrichtung / *unlocking direction*

Y Verbindungsstange (Lochabstand in mm angeben)
connecting rod (indicate hole spacing in mm)

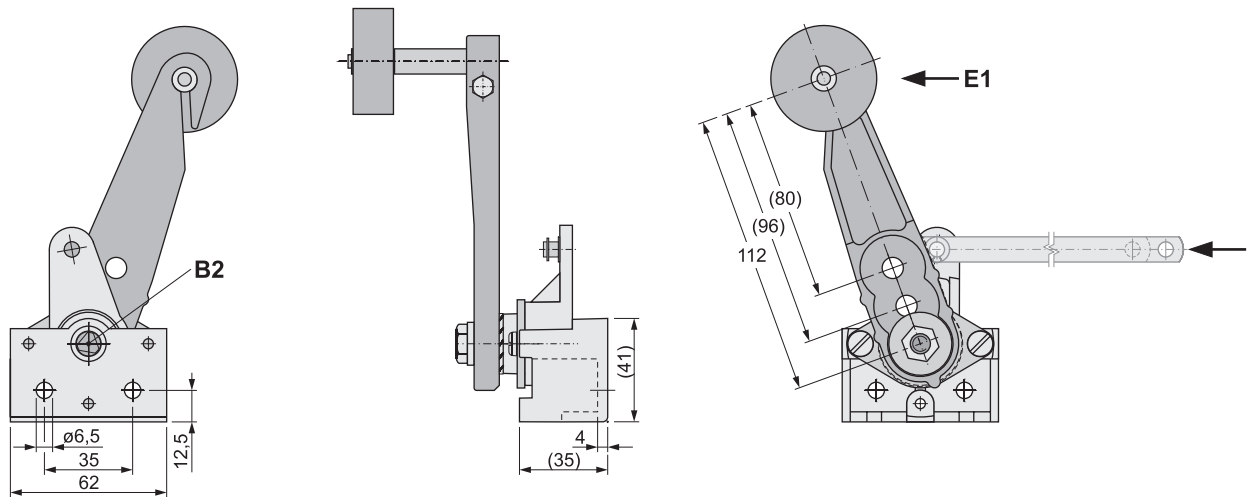
Geräteabmessungen / *device dimensions:*

E-K - G60

Einfachlagerbock gekürzt, mit Rollenhebel RH und Gummirolle G60

single bearing block shortened, with roller lever RH and rubber roller G60

fehlende Maße siehe Ausführung E - G60
missing dimensions see version E - G60



B2 bodenseitiger Dreikant zur Notentriegelung
base side triangular for emergency release

E1 Entriegelungsrichtung / unlocking direction