

dargestellt / *shown*:
BE



dargestellt / *shown*:
BE7



Merkmale

- Riegelbüchse, **Basistyp** zur
 - Aufnahme des Riegelbolzens einer Türverriegelung
 - Betätigung der Fehlschließesicherung
 - Montage im Türblatt
- **Vollmetallausführung**
- **Schiebemuttern** zur Ausrichtung der Riegelbüchse
- Ausführungen für zwei unterschiedliche Blechdicken
- Ausführungen ohne Stift für Türverriegelungen ohne Fehlschließesicherung
- optional mit Justiererring

features

- latch plate, **basic type** for
 - holding the latch bolt of a door interlock
 - actuation of the faulty closure device
 - mounting in the door leaf
- **full metal version**
- **sliding nuts** for alignment of the latch plate
- versions for two different sheet thicknesses
- versions without pin for door interlocks without faulty closure device
- as option with adjusting ring

Bestellangaben / *order information codes*:

BE	Riegelbüchse latch plate
BE-J	Riegelbüchse mit Justiererring latch plate with adjusting ring
BE-0	Riegelbüchse ohne Stift latch plate without pin
BE7	Riegelbüchse für bis zu 7 mm Blechdicke latch plate for up to 7 mm sheet thickness
BE7-J	Riegelbüchse für bis zu 7 mm Blechdicke, mit Justiererring latch plate for up to 7 mm sheet thickness, with adjusting ring

Technische Daten:

Gehäuse	Zinkdruckguss, massiv (ZL 0410)	
Gebrauchslage	beliebig	
Umgebungstemperatur	-30 °C bis +80 °C	
Gewicht	BE = 104 g	BE7 = 88 g
	BE-J = 106 g	BE7-J = 90 g
	BE-0 = 100 g	

technical data:

enclosure	zinc diecast, solid (ZL 0410)	
customary position	any	
ambient air temperature	-30 °C up to +80 °C	
weight	BE = 104 g	BE7 = 88 g
	BE-J = 106 g	BE7-J = 90 g
	BE-0 = 100 g	

Zubehör / accessories:

BE-JUSTIERRING	Justierring für Riegelbüchse BE adjusting ring for latch plate BE
BE-MONTAGEHILFE	Montagewerkzeug für den Einbau von Riegelbüchsen mounting tool for the installation of latch plates

Geräteabmessungen / dimensions:

BE

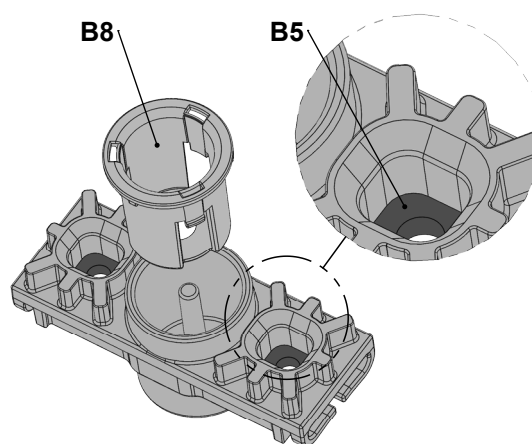
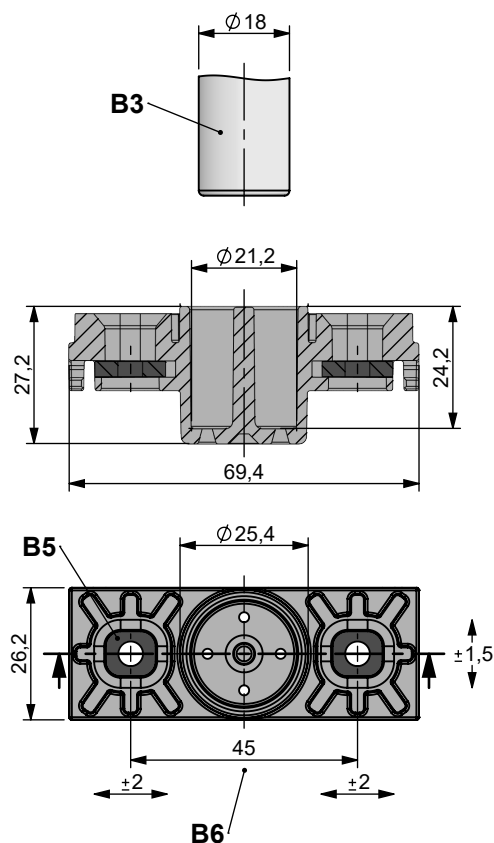
Riegelbüchse für bis zu 1,5 mm Blechdicke
latch plate for up to 1.5 mm sheet thickness

Hinweis :

Eine optimale Funktionalität der Riegelbüchse wird bei einem Überstand von 0,5 bis 1 mm über dem Türblatt erreicht. Dadurch wird eine optimale Zuschlagbarkeit der Tür gewährleistet.

note:

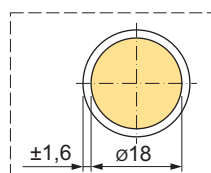
Optimal functionality of the latch plate is achieved with a projection of 0.5 up to 1 mm over the door leaf. Thus on optimal closing ability of the door is ensured.



Verstellbereich der Schiebemutter (B5) innerhalb der Aufnahme
adjustment range of the sliding nut (B5) within the take-up device



Verschiebepereich Riegelbolzen (B3) in der Riegelbüchse
sliding area latch bolt (B3) in the latch plate

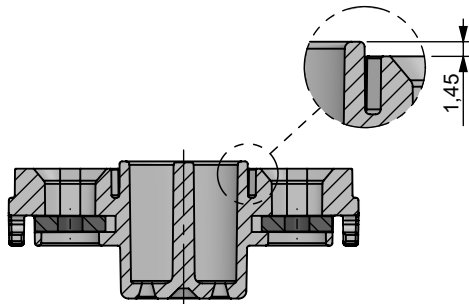


- B3 Riegelbolzen
latch bolt
- B5 Schiebemutter mit Gewinde M6
sliding nut with thread M6
- B6 Stichmaß der Schiebemuttern
inside micrometer of the sliding nuts
- B8 Justierring,
optional bei Ausführungen BE-J und BE7-J
adjusting ring,
as option for versions BE-J and BE7-J

Geräteabmessungen / *dimensions:*

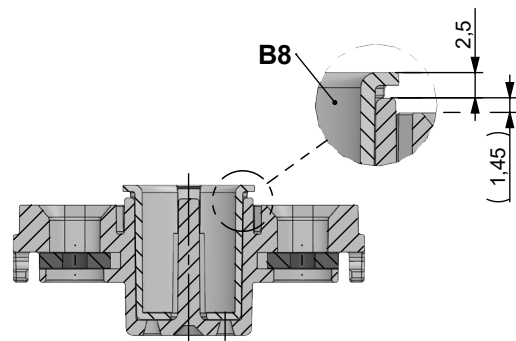
BE

Riegelbüchse für bis zu 1,5 mm Blechdicke
latch plate for up to 1.5 mm sheet thickness



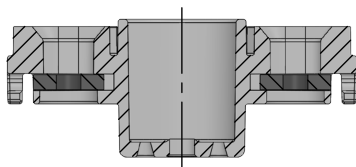
BE-J

Riegelbüchse für bis zu 1,5 mm Blechdicke, mit Justiering
latch plate for up to 1.5 mm sheet thickness, with adjusting ring



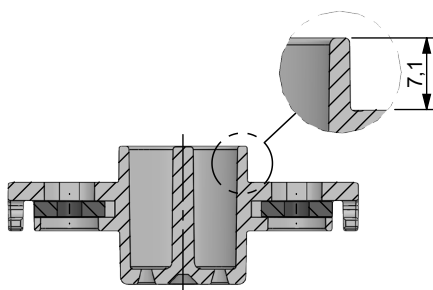
BE-0

Riegelbüchse ohne Stift
latch plate without pin



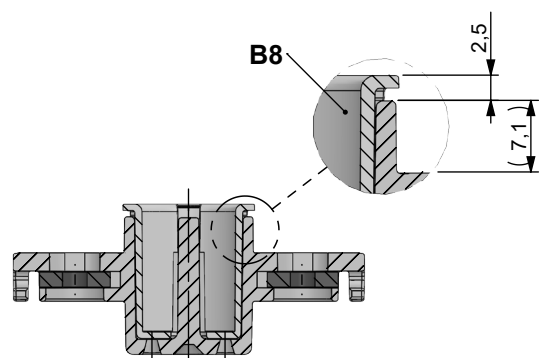
BE7

Riegelbüchse für bis zu 7 mm Blechdicke
latch plate for up to 7 mm sheet thickness



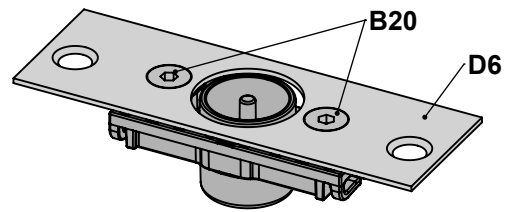
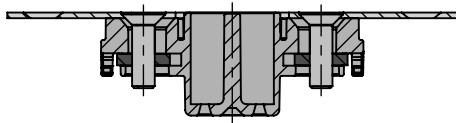
BE7-J

Riegelbüchse für bis zu 7 mm Blechdicke, mit Justiering
latch plate for up to 7 mm sheet thickness, with adjusting ring



B8 Justiering,
nach Montage / Einstellung entfernen
adjusting ring,
remove after assembly / adjustment

Beispielanordnung / *exemplary arrangement:*



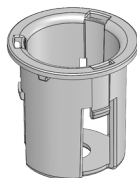
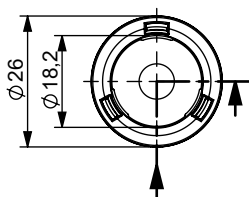
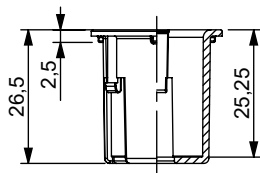
B20 Senkschraube DIN 7991-M6x20 (bauseits)
countersunk screw DIN 7991-M6x20 (on site)

D6 separates Montageblech
(bauseits oder auftragsbezogen gefertigt)
separate mounting plate
(on site or produced order-related)

Zubehör / *accessories:*

BE-JUSTIERRING

Justierring für Riegelbüchse BE
adjusting ring for latch plate BE



BE-MONTAGEHILFE

Montagewerkzeug für den Einbau von Riegelbüchsen
mounting tool for the installation of latch plates

