

dargestellt / *shown:*
BS-SEIT



dargestellt / *shown:*
BS-SEIT1



Merkmale

- Riegelbüchse zur
 - Aufnahme des Riegelbolzens einer Türverriegelung
 - Betätigung der Fehlschließsicherung
 - Montage **außen am** Türblatt
- **Mittelteil höhenverstellbar**, ermöglicht den Ausgleich unterschiedlicher Blechdicken und das Nachstellen beim Setzen der Tür
- **Verdrehschutz** gegen selbstständiges Verstellen des Mittelteils ist durch Schraubensicherungsmittel zu gewährleisten
- Justiering ist im Lieferumfang enthalten

features

- latch plate for
 - holding the latch bolt of a door interlock
 - actuation of the faulty closure device
 - mounting **at the outside** of the door leaf
- **center part height adjustable**, allows compensation of different sheet thicknesses and readjustment at misalignment of the door
- **anti-rotation protection** against autonomous readjustment of the center part has to be ensured by loctite or alike
- adjusting ring included in the scope of delivery

Bestellangaben / *order information codes:*

- | | |
|----------|---|
| BS-SEIT | Riegelbüchse mit Anfahrshräge für seitliche Befestigung, 26 mm Abstand zur Montagefläche, inklusive Justiering
latch plate with chamfered edge for lateral fixation, 26 mm distance to mounting surfaces, including adjusting ring |
| BS-SEIT1 | Riegelbüchse für seitliche Befestigung, 16 mm Abstand zur Montagefläche, inklusive Justiering
latch plate for lateral fixation, 16 mm distance to mounting surfaces, including adjusting ring |

Sonderanfertigungen auf Anfrage / *special versions on request*

Technische Daten:

Gehäuse	Zinkdruckguss, Edelstahl
Gebrauchslage	beliebig
Umgebungstemperatur	-30 °C bis +80 °C
Gewicht	BS-SEIT = 74 g BS-SEIT1 = 76 g

technical data:

enclosure	zinc diecast, stainless steel
customary position	any
ambient air temperature	-30 °C up to +80 °C
weight	BS-SEIT = 74 g BS-SEIT1 = 76 g

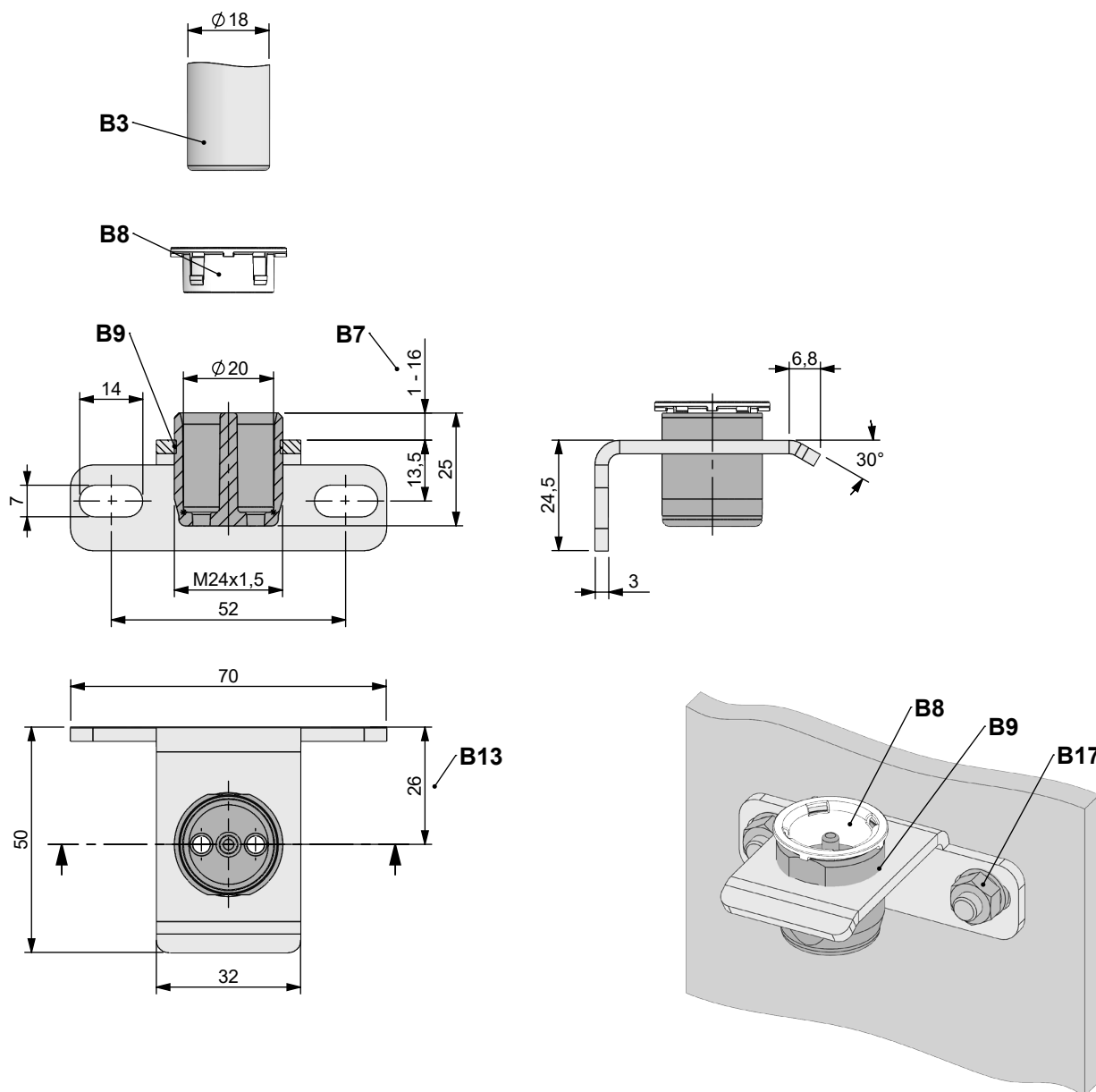
Zubehör / accessories:

BS-DREH	Werkzeug zur Höhenverstellung für Riegelbüchsen BS-V, BS-SEIT, BS-SEIT1 tool for height adjustment of latch plates BS-V, BS-SEIT, BS-SEIT1
---------	---

Geräteabmessungen / device dimensions:

BS-SEIT

Riegelbüchse mit Anfahrshräge für seitliche Befestigung, 26 mm Abstand zur Montagefläche
latch plate with chamfered edge for lateral fixation, 26 mm distance to mounting surface

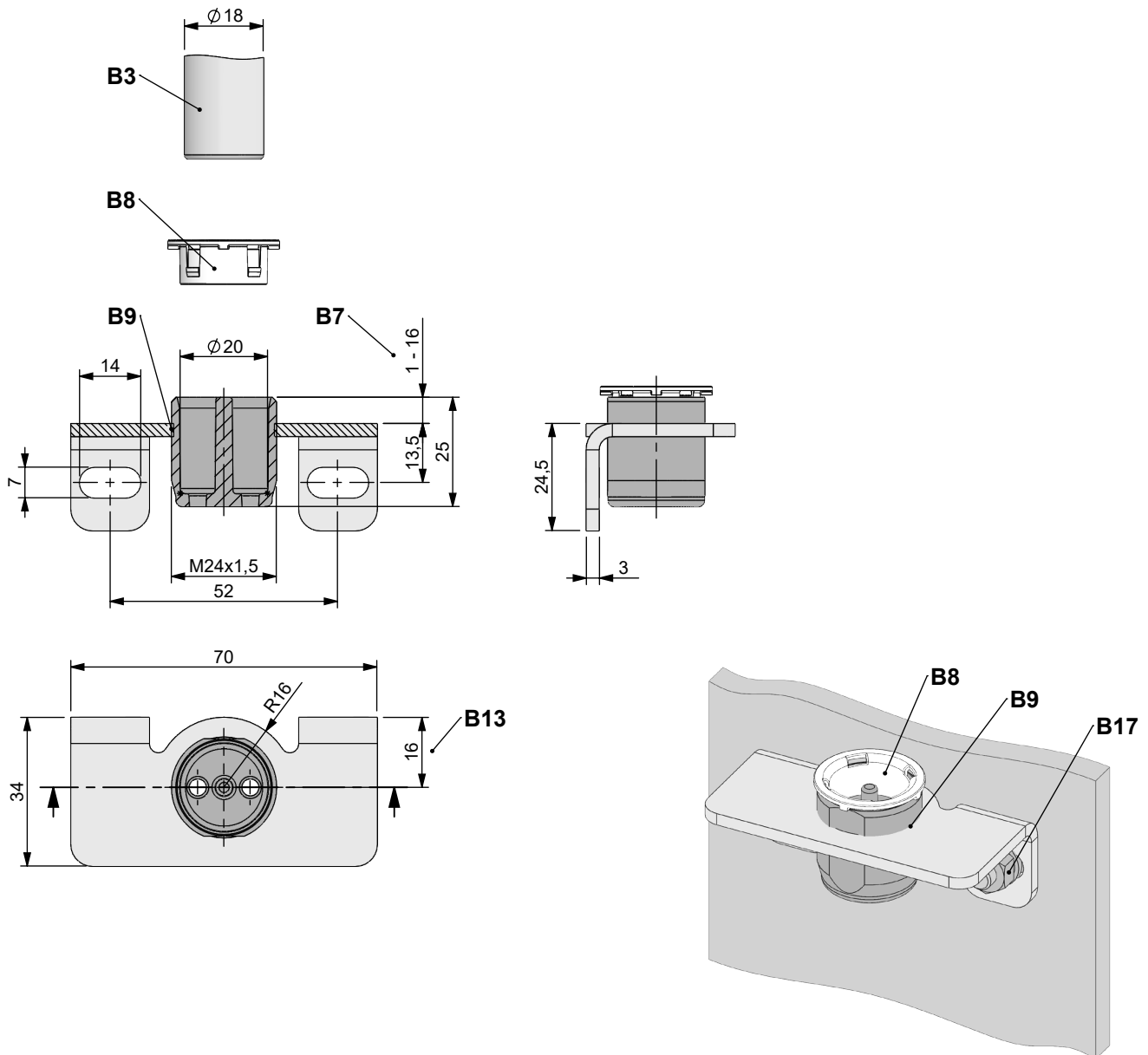


- B3** Riegelbolzen / latch bolt
- B7** Höhe einstellbar von 1 bis 16 mm
height adjustable from 1 to 16 mm
- B8** Justierring, nach der Montage / Einstellung entfernen
adjusting ring, remove after assembly / adjustment
- B9** Gewinde mit Schraubensicherungsmittel
gegen selbstständiges Verdrehen sichern
secure thread against autonomous rotation
- B13** Abstand zur Montagefläche
distance to mounting surfaces
- B17** Montagmaterial (bauseits)
mounting material (on site)

Geräteabmessungen / *device dimensions:*

BS-SEIT1

Riegelbüchse für seitliche Befestigung, 16 mm Abstand zur Montagefläche
latch plate for lateral fixation, 16 mm distance to mounting surface



- B3** Riegelbolzen / *latch bolt*
- B7** Höhe einstellbar von 1 bis 16 mm
height adjustable from 1 to 16 mm
- B8** Justierring, nach der Montage / Einstellung entfernen
adjusting ring, remove after assembly / adjustment
- B9** Gewinde mit Schraubensicherungsmittel
gegen selbstständiges Verdrehen sichern
secure thread against autonomous rotation
- B13** Abstand zur Montagefläche
distance to mounting surfaces
- B17** Montagematerial (bauseits)
mounting material (on site)