



Merkmale

- Sicherheitsschalter mit Zwangsbetätigung
- Einsatz zur Überwachung der Schließstellung von Aufzughtüren oder als Sperrmittelschalter bei automatischen Türen
- Gehäuse aus Thermoplast, selbstverlöschend
- Betätigungsrichtung kann umgebaut werden
- hohe Kontaktsicherheit durch Selbstreinigung
- geräuscharme Funktionsweise
- dauerhafte Befestigung durch Metalleinlagen mit Langloch

features

- safety switch with positive contact
- use for monitoring the closure position of lift doors or as switch for locking mechanism of automatic doors
- enclosure made of thermoplastic, self-extinguishing
- actuation direction can be changed
- high contact safety by self-cleaning
- quiet functioning
- permanent fixation due to metal inserts with oblong hole

Bestellangaben / order information codes:

- | | |
|---------------|--|
| DZ73-B | Türschalter, bodenseitig betätigt / door switch, base side actuation |
| DZ73-D | Türschalter, deckelseitig betätigt / door switch, cover side actuation |

Technische Daten:

Normen	EN 81-20, EN 81-50, EN 60947-5-1
Schaltleistung	U _i = 500 V I _{th} = 6 A U _{imp} = 4 kV AC-15: U _e = 230 V I _e = 2 A DC-13: U _e = 200 V I _e = 2 A
Kurzschlussfestigkeit	T10 A F 16 A
Kontaktwerkstoff	Feinsilber
Betätigungskraft	Anfangskraft 0,5 N Endkraft 2,0 N
Anschluss	über Schraubklemme max. 2,5 mm ²
Schutzart	IP20
Umgebungstemperatur	-30 °C bis +80 °C
Einbaulage	beliebig
Gewicht	44 g

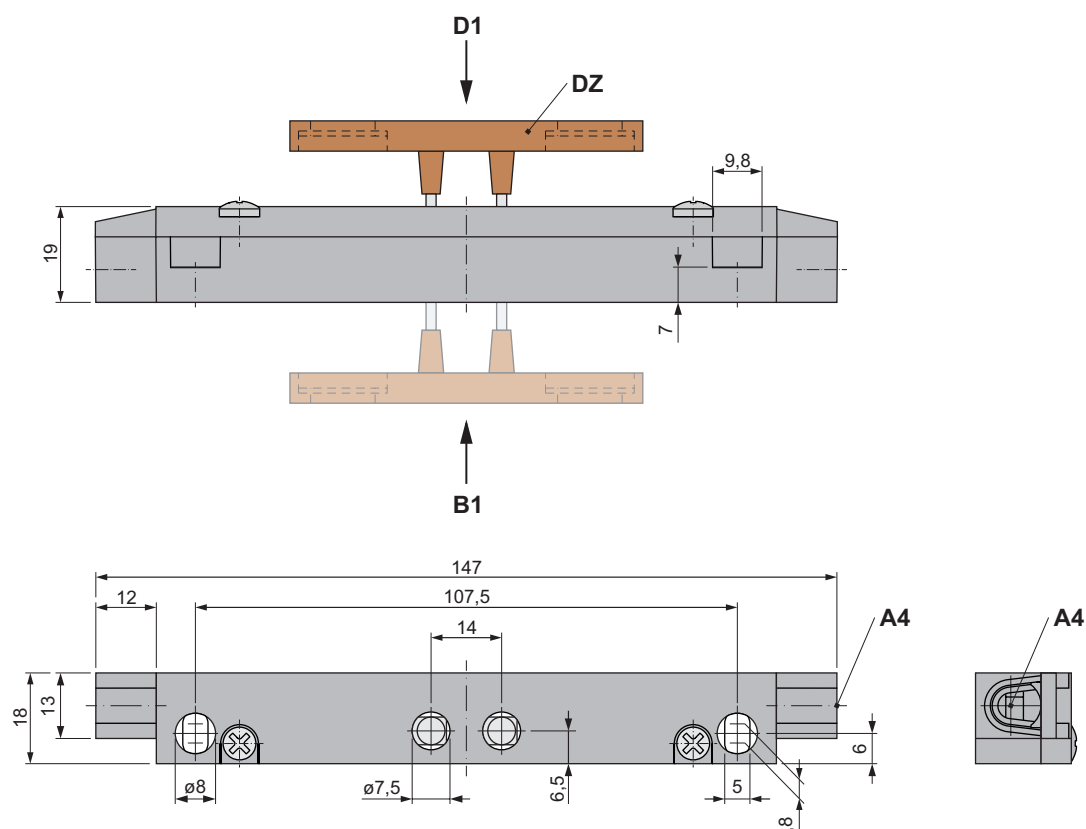
technical data:

norms	EN 81-20, EN 81-50, EN 60947-5-1
switching capacity	U _i = 500 V I _{th} = 6 A U _{imp} = 4 kV AC-15: U _e = 230 V I _e = 2 A DC-13: U _e = 200 V I _e = 2 A
short-circuit capacity	T10 A F 16 A
contact material	fine silver
actuation force	initial force 0.5 N ultimate force 2.0 N
connection	by screw terminal max. 2.5 mm ²
level of protection	IP20
ambient air temperature	-30 °C up to +80 °C
installation position	any
weight	44 g

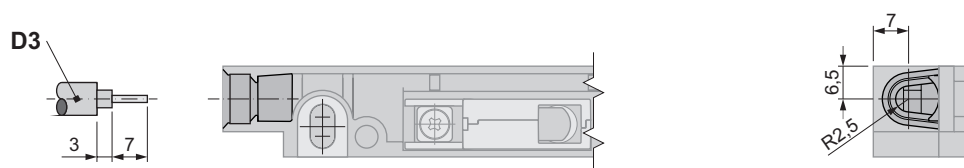
Zubehör / accessories:

DZ18	Kontaktbrücke, Höhe 18 mm / contact bridge, height 18 mm
DZ21	Kontaktbrücke, Höhe 21 mm / contact bridge, height 21 mm
DZ-U1	Unterlage, 1 mm dick für DZ18, DZ21, DZM21 / pad, 1 mm thick for DZ18, DZ21, DZM21

Geräteabmessungen / device dimensions:

dargestellt / shown:
DZ73-D

Kabeleinführung / cable entry:



A4 Kabeleinführung zweiadrig,
max. $\varnothing 9$ mm
cable entry twin core,
max. $\varnothing 9$ mm

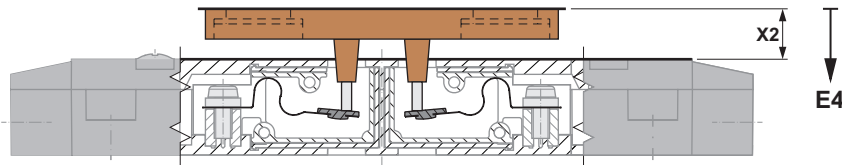
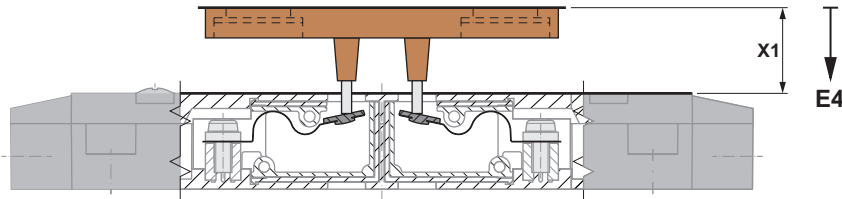
B1 bodenseitig betätigt
base side actuated

D1 deckelseitig betätigt
cover side actuated

D3 Abisolierung der Anschlussleitung
stripping of connection cable

DZ Kontaktbrücke DZ18 oder DZ21
contact bridge DZ18 or DZ21

Schaltweg X / contact travel X:
am Beispiel von DZ73-D mit DZ21 / by the example of DZ73-D with DZ21



X	Schaltweg (in mm) contact travel (in mm)	DZ18	DZ21
X1	Kontaktberührung contact touch	14	17
X _{opt.}	optimaler Durchhub optimal overtravel	9	12
X2	maximal zulässiger Durchhub maximum permissible overtravel	7	10

E4 Betätigungsrichtung
actuating direction