

dargestellt / shown:  
DZRK



dargestellt / shown:  
DZM21



### Merkmale

- Sicherheitsschalter mit Zwangsbetätigung
- zusätzlicher Reedkontakt (Schutzgaskontakt) für erhöhten Manipulationsschutz
- hohe Kontaktsicherheit durch Selbstreinigung
- Gehäuse aus Thermoplast, selbstverlöschend
- geräuscharme Funktionsweise
- dauerhafte Befestigung durch Metalleinlagen mit Langloch
- nur in Kombination mit Kontaktbrücke DZM21 (mit integriertem Magnet)

### features

- safety switch with positive contact
- additional reed contact (inert gas contact) for increased protection against manipulation
- high contact safety by self-cleaning
- enclosure made of thermoplastic, self-extinguishing
- quiet functioning
- permanent fixation due to metal inserts with oblong hole
- only in combination with contact bridge DZM21 (with integrated magnet)

### Bestellangaben / order information codes:

- |        |   |
|--------|---|
| DZRK-B | Türschalter mit Reedkontakt, bodenseitig betätigt / door switch with reed contact, base side actuated |
| DZM21  | Kontaktbrücke mit Magnet für DZRK / contact bridge with magnet for DZRK                               |

**Technische Daten:**

|                              |   |
|------------------------------|---|
| <b>Normen</b>                | EN 81-20, EN 81-50, EN 60947-5-1  |
| <b>Schaltleistung:</b>       | $U_i = 500\text{ V}$ $I_{th} = 6\text{ A}$ $U_{imp} = 4\text{ kV}$                            |
| Zwangsöffner                 | AC-15: $U_e = 230\text{ V}$ $I_e = 2\text{ A}$ DC-13: $U_e = 200\text{ V}$ $I_e = 2\text{ A}$ |
| Reedkontakt                  | 120 VA    250 V AC/DC    3 A $I_{th} = 3\text{ A}$  |
| <b>Kurzschlussfestigkeit</b> | T10 A    F 16 A   |
| <b>Kontaktwerkstoff</b>      | Feinsilber, Reedkontakt aus Ruthenium   |
| <b>Betätigungskraft</b>      | Anfangskraft 0,5 N    Endkraft 2,0 N  |
| <b>Anschluss</b>             | über Schraubklemme max. 2,5 mm <sup>2</sup> , unverlierbar                                    |
| <b>Schutzart</b>             | IP20  |
| <b>Umgebungstemperatur</b>   | -25 °C bis +70 °C   |
| <b>Einbaulage</b>            | beliebig  |
| <b>Gewicht</b>               | DZRK-B = 56 g<br>DZM21 = 17 g   |

**technical data:**

|   |   |
|---|---|
| <b>norms</b>                              | EN 81-20, EN 81-50, EN 60947-5-1  |
| <b>switching capacity:</b>                | $U_i = 500\text{ V}$ $I_{th} = 6\text{ A}$ $U_{imp} = 4\text{ kV}$                            |
| positively driven normally closed contact | AC-15: $U_e = 230\text{ V}$ $I_e = 2\text{ A}$ DC-13: $U_e = 200\text{ V}$ $I_e = 2\text{ A}$ |
| reed contact                              | 120 VA    250 V AC/DC    3 A $I_{th} = 3\text{ A}$  |
| <b>short-circuit capacity</b>             | T10 A    F 16 A   |
| <b>contact material</b>                   | fine silver, reed contact made of ruthenium   |
| <b>actuation force</b>                    | initial force 0.5 N    ultimate force 2.0 N   |
| <b>connection</b>                         | by screw terminal max. 2.5 mm <sup>2</sup> , captive  |
| <b>level of protection</b>                | IP20  |
| <b>ambient air temperature</b>            | -25 °C up to +70 °C   |
| <b>installation position</b>              | any   |
| <b>weight</b>                             | DZRK-B = 56 g<br>DZM21 = 17 g   |

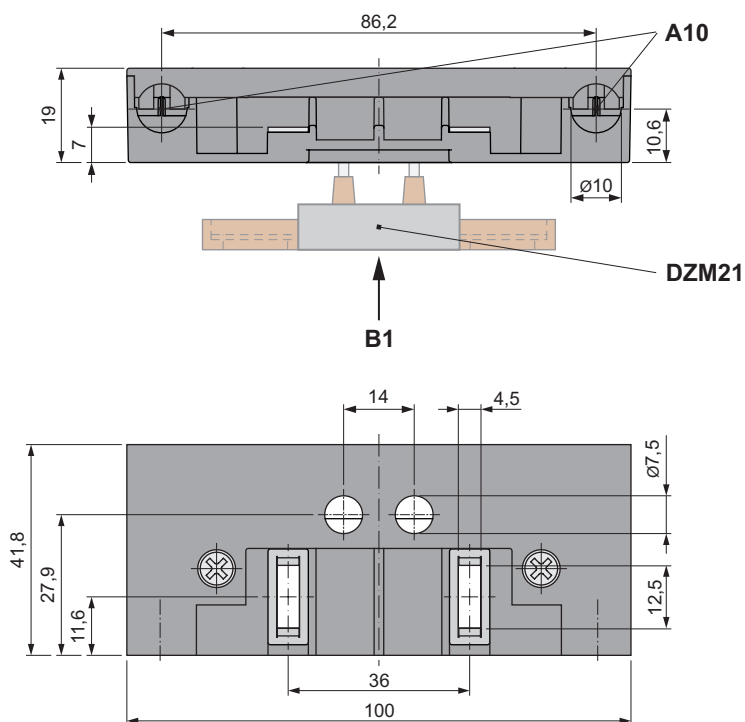
**Zubehör / accessories:**

|       |  |
|-------|--|
| DZ-U1 | Unterlage, 1 mm dick für DZ18, DZ21, DZM21 / pad, 1 mm thick for DZ18, DZ21, DZM21 |
|-------|--|

Geräteabmessungen / device dimensions:

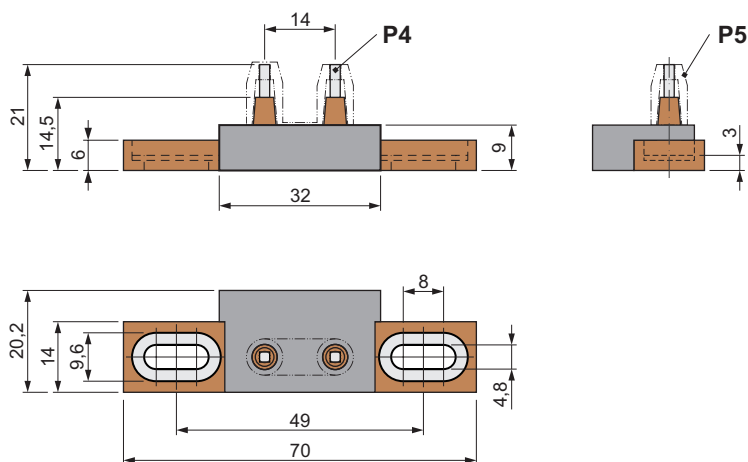
DZRK-B

Türschalter mit Reedkontakt, bodenseitig betätigt / door switch with reed contact, base side actuated



DZM21

Kontaktbrücke mit Magnet / contact bridge with magnet



A10 Kabeleinführung zweidrig,  
max.  $\varnothing$  10 mm (max. 2,5 mm<sup>2</sup>)  
cable entry twin core,  
max.  $\varnothing$  10 mm (max. 2.5 mm<sup>2</sup>)

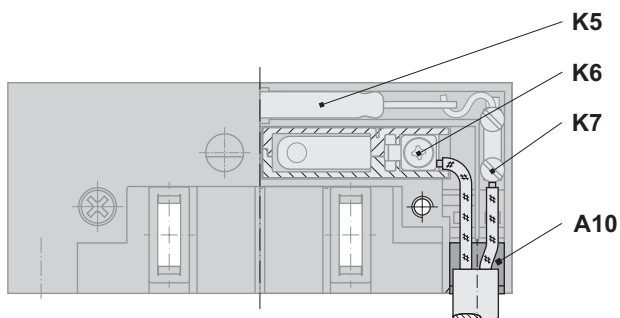
B1 bodenseitig betätigt  
base side actuated

DZM21 Kontaktbrücke  
contact bridge

P4 Kontaktwerkstoff: Feinsilber  
contact material: fine silver

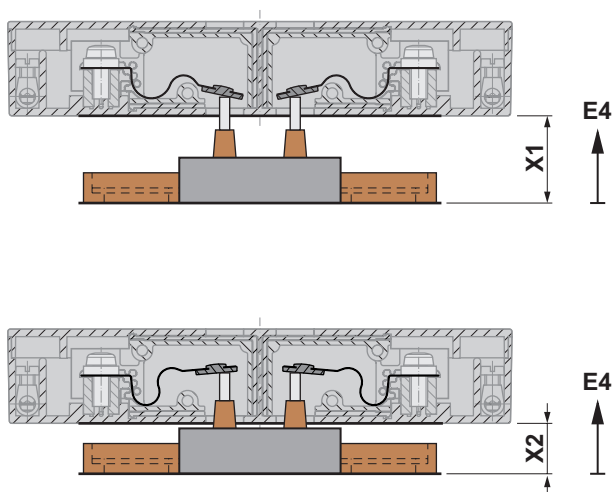
P5 Einstelllehre nach Justage entfernen  
remove setting gauge after adjustment

Kabeleinführung / cable entry:



Schaltweg X / contact travel X:

am Beispiel von DZRK-B mit DZM21 / by the example of DZRK-B with DZM21



| X                 | Schaltweg (in mm)<br>contact travel (in mm)                   | DZM21 |
|-------------------|---|-------|
| X1                | Kontaktberührung<br>contact touch                             | 17    |
| X <sub>opt.</sub> | optimaler Durchhub<br>optimal overtravel                      | 12    |
| X2                | maximal zulässiger Durchhub<br>maximum permissible overtravel | 10    |

A10 Kabeleinführung zweiadrig,  
 max.  $\varnothing$  10 mm (max. 2,5 mm<sup>2</sup>)  
 cable entry twin core,  
 max.  $\varnothing$  10 mm (max. 2.5 mm<sup>2</sup>)

K5 Reedkontakt  
 reed contact  
 K6 Anschluss Zwangskontakt  
 connection positive contact  
 K7 Anschluss Reedkontakt  
 connection reed contact

E4 Betätigungsrichtung  
 actuating direction