



Merkmale

- Sicherheitsschalter mit Zwangsbetätigung
- Gehäuse aus Thermoplast, selbstverlöschend
- sichtbare Kontakte durch Klarsichtdeckel
- hohe Kontaktsicherheit durch Selbstreinigung
- integrierte Befestigungsschrauben, unverlierbar

features

- safety switch with positive contact
- enclosure made of thermoplastic, self-extinguishing
- visible contacts through transparent cover
- high contact safety by self-cleaning
- integrated fixing screws, captive

Bestellangaben / order information codes:

HZS Türschalter, stirnseitig betätigt
door switch, small-side actuated

Technische Daten:

Normen	EN 81-20, EN 81-50, EN 60947-5-1
Schaltleistung	U _i = 500 V I _{th} = 10 A U _{imp} = 4 kV AC-15: U _e = 230 V I _e = 2 A DC-13: U _e = 200 V I _e = 2 A
Kurzschlussfestigkeit	T10 A F 16 A
Kontaktwerkstoff	Feinsilber
Betätigungskraft	1,8 N
Anschluss	über Schraubklemme max. 2,5 mm ²
Schutzart	IP20
Umgebungstemperatur	-30 °C bis +80 °C
Einbaulage	beliebig
Gewicht	26 g

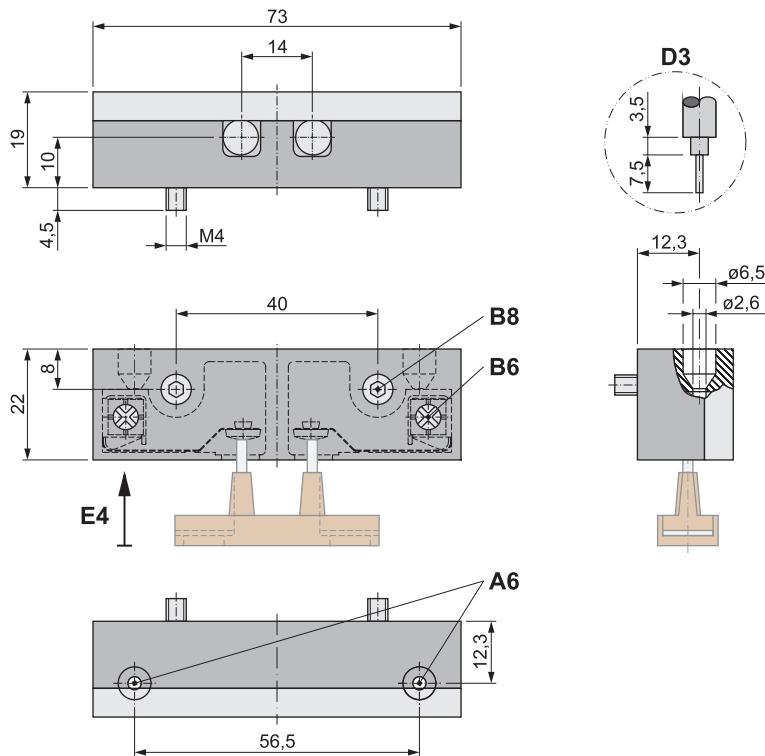
technical data:

norms	EN 81-20, EN 81-50, EN 60947-5-1
switching capacity	U _i = 500 V I _{th} = 10 A U _{imp} = 4 kV AC-15: U _e = 230 V I _e = 2 A DC-13: U _e = 200 V I _e = 2 A
short-circuit capacity	T10 A F 16 A
contact material	fine silver
actuation force	1.8 N
connection	by screw terminal max. 2.5 mm ²
level of protection	IP20
ambient air temperature	-30 °C up to +80 °C
installation position	any
weight	26 g

Zubehör / accessories:

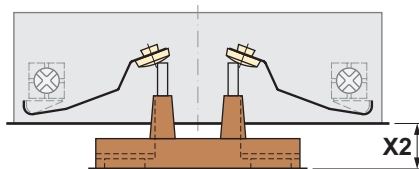
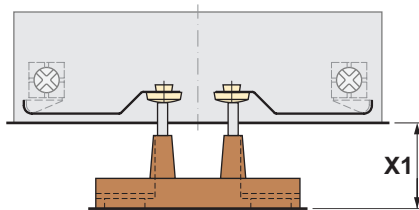
PZ18	Kontaktbrücke, Höhe 18 mm / contact bridge, height 18 mm
PZ21	Kontaktbrücke, Höhe 21 mm / contact bridge, height 21 mm
PZ-U1	Unterlage, 1 mm dick für PZ18, PZ21 / pad, 1 mm thick for PZ18, PZ21
PZ-U5	Unterlage, 5 mm dick für PZ18, PZ21 / pad, 5 mm thick for PZ18, PZ21

Geräteabmessungen / device dimensions:



Schaltweg X / contact travel X:

am Beispiel von HZS mit PZ21 / by the example of HZS with PZ21



X	Schaltweg (in mm) contact travel (in mm)	PZ18	PZ21
X1	Kontaktberührung contact touch	14	17
X2	maximaler Durchhub maximum overtravel	6	9

A6 Kabeleinführung zweiadrig, max. ø 6,5 mm
cable entry twin core, max. ø 6.5 mm

B6 unverlierbare Anschlussschraube mit selbstabhebender Anschlussscheibe
captive connection screw with self-lifting connection plate

B8 unverlierbare Gerätebefestigung mit selbstabhebender Anschlussscheibe
captive device fixation with self-lifting connection plate

D3 Abisolierung der Anschlussleitung
stripping of connection cable

E4 Betätigungsrichtung / actuating direction

PZ Kontaktbrücke PZ18 oder PZ21
contact bridge PZ18 or PZ21

Diese Seite bleibt aus Layoutgründen frei.
This page remains blank for layout reasons.