

dargestellt / shown:
RZ-50S



dargestellt / shown:
RZ-K



Merkmale

- Türschalter mit Zwangsbetätigung
- besonders langer Schaltweg, Festkontakte bleiben auf einer Strecke von 50 mm überbrückt
- Kontaktbrücke als Rolle ausgeführt, federnd gelagert, mit Feinsilberauflage
- großzügige Einlaufschrägen für die Kontaktrolle
- geräuscharme Funktionsweise
- Gehäuse aus Thermoplast, selbstverlöschend

features

- door switch with positive contact
- particularly long contact travel, fixed contacts remain bridged over a distance of 50 mm
- contact bridge designed as roll, spring-mounted, with fine silver plating
- generous feeding-in guides for the contact roller
- quiet functioning
- enclosure made of thermoplastic, self-extinguishing

Bestellangaben / order information codes:

- | | |
|--------|---|
| RZ-50S | Rollenzwangskontakt, Kontaktbahn 50 mm lang
roller positive contact, contact travel 50 mm long |
| RZ-K | Kontaktbrücke für Rollenzwangskontakt
contact bridge for roller positive contact |

Technische Daten:

Schaltleistung	U _i = 48 V I _{th} = 6 A U _{imp} = 1 kV AC: U _e = 48 V I _e = 2 A DC: U _e = 48 V I _e = 2 A
Kurzschlussfestigkeit	T10 A F 16 A
Kontaktwerkstoff	Feinsilber
Betätigungskraft	10 N
Anschluss	rückseitig über Flachstecker 4,8 x 0,7 mm
Schutzart	IP00
Umgebungstemperatur	-30 °C bis +80 °C
Einbaulage	beliebig
Gewicht	RZ-50S = 23 g RZ-K = 38 g

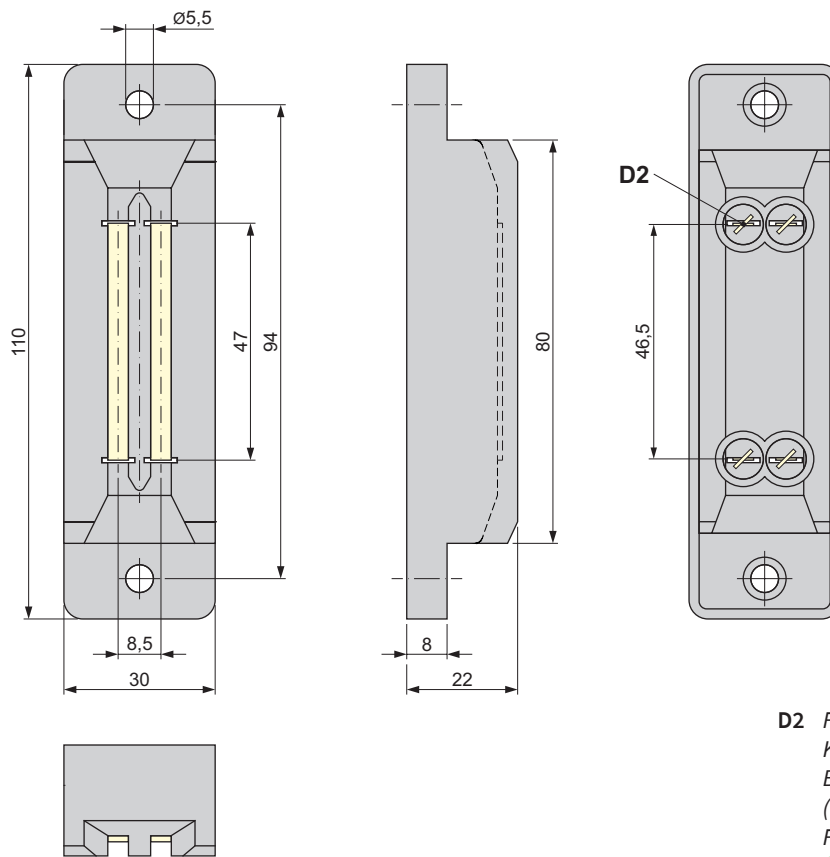
technical data:

switching capacity	U _i = 48 V I _{th} = 6 A U _{imp} = 1 kV AC: U _e = 48 V I _e = 2 A DC: U _e = 48 V I _e = 2 A
short-circuit capacity	T10 A F 16 A
contact material	fine silver
actuation force	10 N
connection	on the rear side by flat plug 4.8 x 0.7 mm
level of protection	IP00
ambient air temperature	-30 °C up to +80 °C
installation position	any
weight	RZ-50S = 23 g RZ-K = 38 g

Geräteabmessungen / device dimensions:

RZ-50S

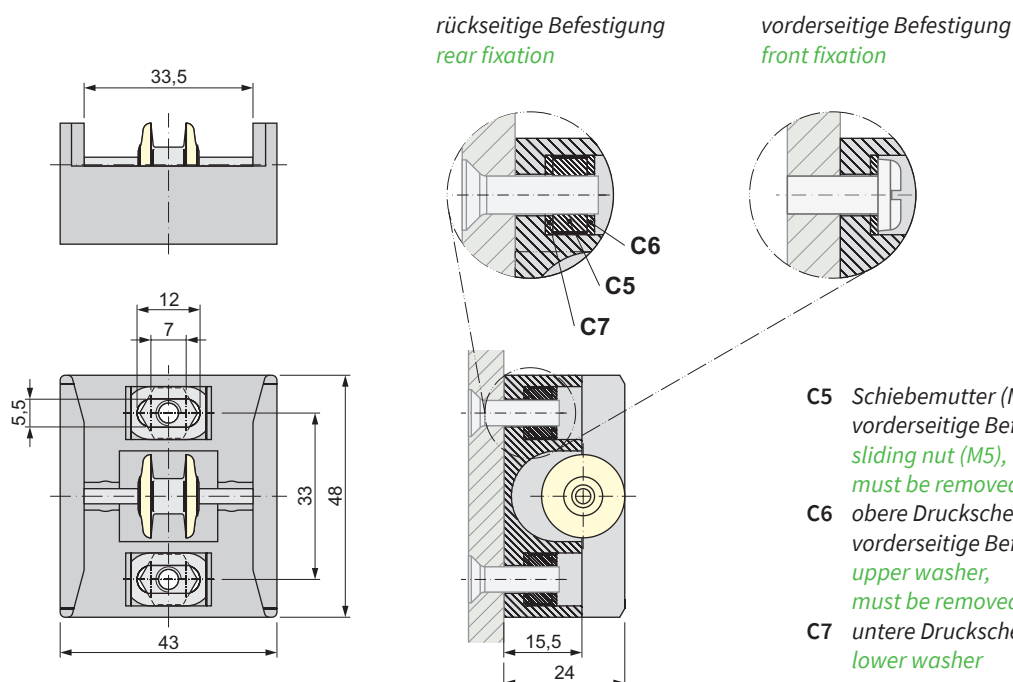
Rollenzwangskontakt, lange Ausführung / roller positive contact, long version



D2 Flachsteckeranschluss 4,8 mm;
Kabeleinführung vorzugsweise durch
Bohrungen in der Befestigungsplatte
(ansonsten müssen gewinkelte
Flachstecker verwendet werden)
flat plug connection 4.8 mm;
cable entry preferably through
holes in the mounting plate
(otherwise angled flat plugs must be used)

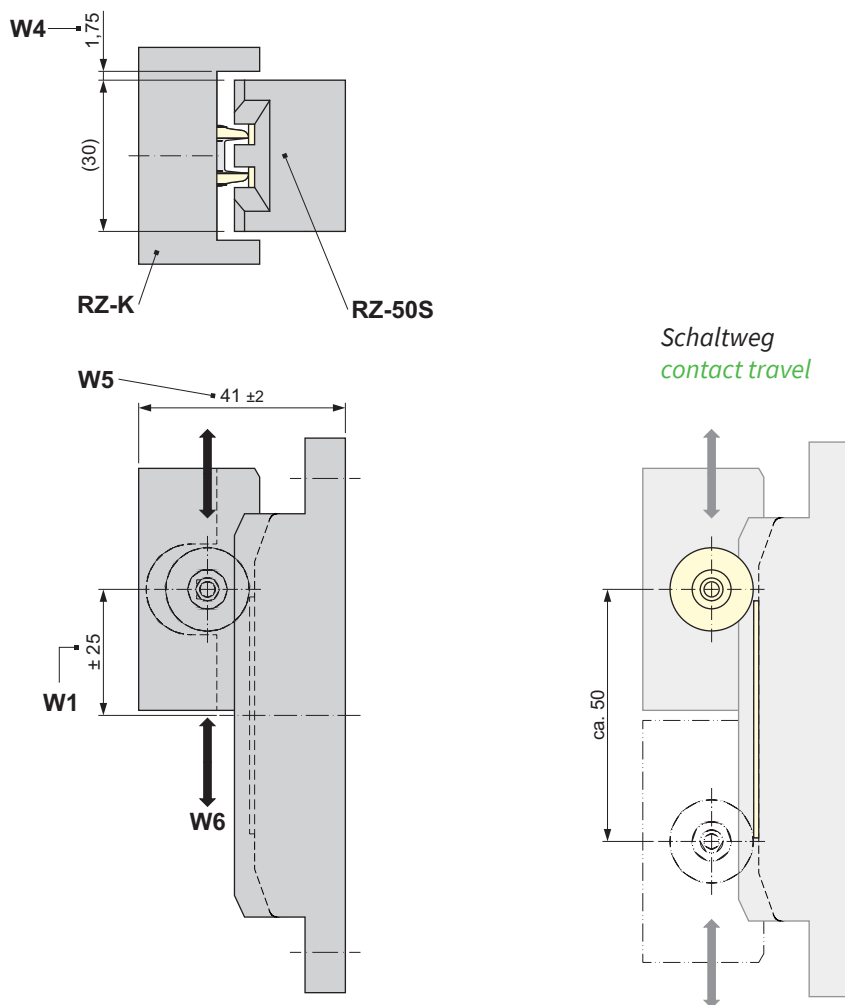
RZ-K

Kontaktbrücke für Rollenzwangskontakt / contact bridge for roller positive contact



C5 Schiebemutter (M5), muss für die
vorderseitige Befestigung entfernt werden
sliding nut (M5),
must be removed for the front fixation
C6 obere Druckscheibe, muss für die
vorderseitige Befestigung entfernt werden
upper washer,
must be removed for the front fixation
C7 untere Druckscheibe
lower washer

Funktionsweise RZ-50S mit RZ-K / operating mode RZ-50S with RZ-K:



RZ-50S Rollenzwangskontakt / roller positive contact
RZ-K Kontaktbrücke / contact bridge

W1 Schaltweg / contact travel
W4 max. Ausrichtungsfehler $\pm 1,75$ mm
max. *misalignement fault* ± 1.75 mm
W5 max. Höhenspiel ± 2 mm
max. *height clearance* ± 2 mm
W6 Einlauf- bzw. Durchlaufrichtung der Kontaktbrücke
entry resp. *traverse direction of the contact bridge*